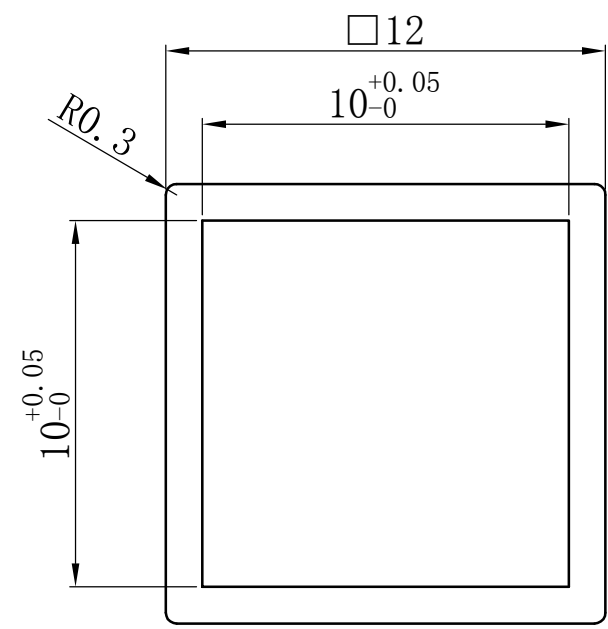


RoHS
REACH

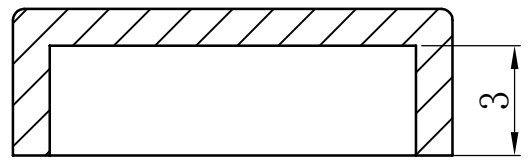
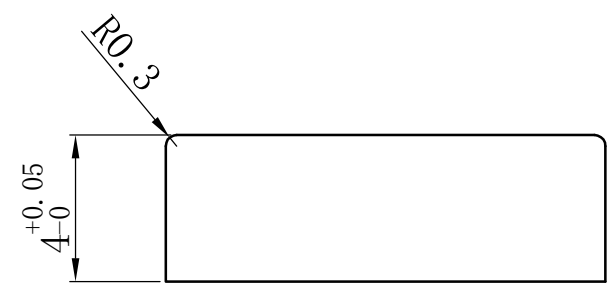
版	内 容	日期	负责人
0	新版发行		

A
B
C
D
E
F
G
H



技术要求:

1. 塑件表面光亮、整洁、无飞边、缩孔、缺注等现象;
2. 拔模面拔模尺寸0.05-0.1;
3. 材料: PC 透明
4. 未注公差尺寸参照左下角表格。



未注尺寸公差(mm)			
0~3	±0.05	±0.10	±0.20
>3~6	±0.05	±0.15	±0.30
>6~30	±0.10	±0.20	±0.50
>30~120	±0.15	±0.30	±0.80
角 度	±1°		

设 计			产品名称: 轻触开关键帽
审 核			
标 准 化		图面 A4 单位 MM 比例 1:1 重量	产品料号: MT-505 产品规格:
批 准		页码 1/1 版次 A/0	深圳市富港科技有限公司