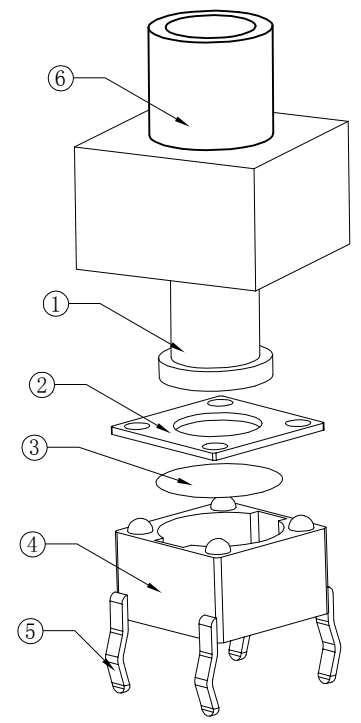
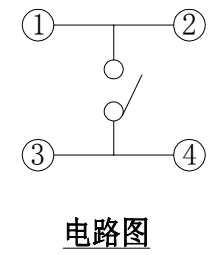
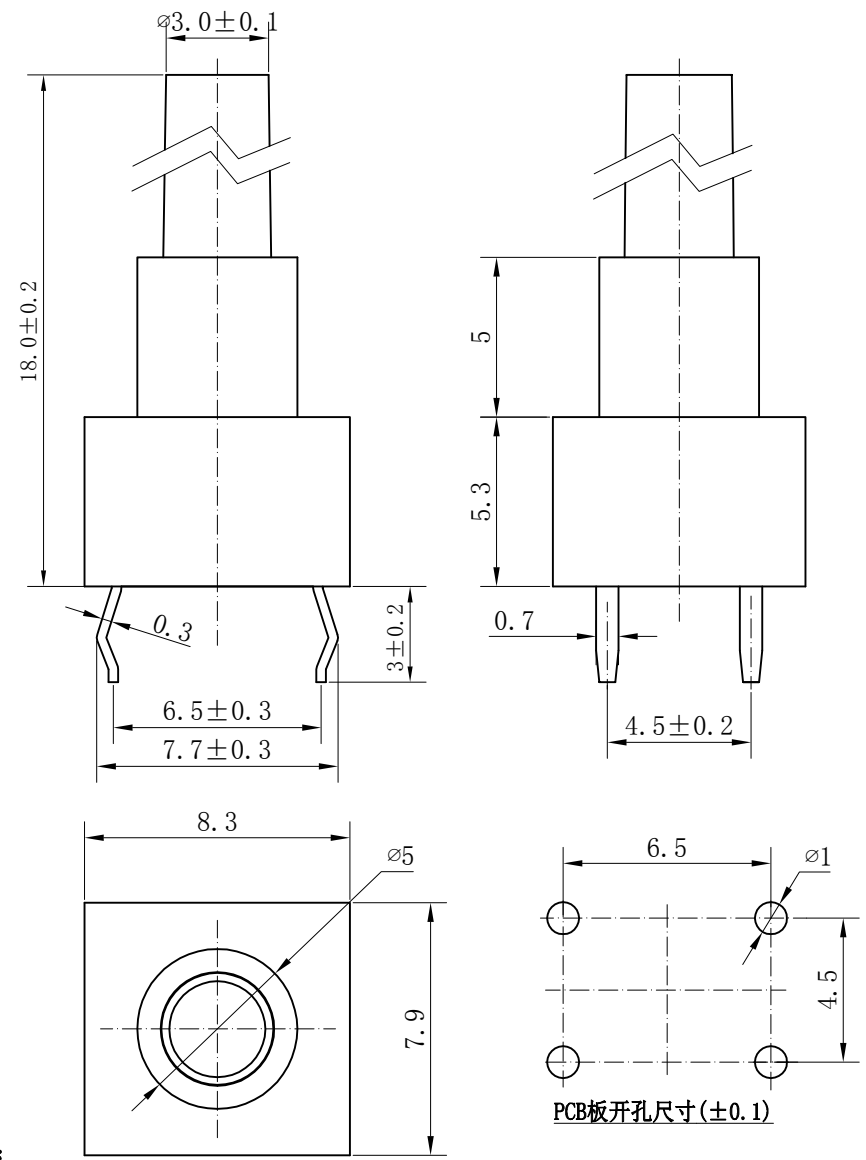


RoHS
REACH

版次	内容	日期	负责人
0	新版发行		

A
B
C
D
E
F
G
H

>15.0	∅3.0
15.0	∅3.0
14.0	∅3.0
13.0	∅3.0
12.5	∅3.0
12.0	∅3.0
帽头H 单位 (mm)	直径A 单位 (mm)



- 技术参数:
1. 做用温度: $-25 \sim +85^{\circ}\text{C}$;
 2. 额定负荷: DC 12V 50mA;
 3. 接触电阻: $\leq 50\text{m}\Omega$;
 4. 绝缘电阻: $\geq 100\text{M}\Omega$;
 5. 耐压: AC500V (50Hz) / 1min;
 6. 动作力: $250\text{g} \pm 50\text{g}$;
 7. 使用寿命: 100000次;
 8. 未注尺寸公差参照下面表格。

未注尺寸公差 (mm)			
0~3	± 0.05	± 0.10	± 0.20
>3~6	± 0.05	± 0.15	± 0.30
>6~30	± 0.10	± 0.20	± 0.50
>30~120	± 0.15	± 0.30	± 0.80
角度	$\pm 1^{\circ}$		

设计	
审核	
标准化	
批准	

图面	A4	产品名称: 轻触开关
单位	MM	
比例	1:1	产品料号: TC-06A-18-18H
重量		
页码	1/1	产品规格: 脚长3.0中心6.5插脚带老护套
版次	A/0	
深圳市富港科技有限公司		

6	护套	PPA (黑色)	——	1	
5	接触脚	黄铜	镀银	1	
4	基座	PPA (黑色)	——	1	
3	簧片	覆银铜	镀银	1	
2	盖板	黄铜	——	1	
1	按钮	PPA (黑色)	——	1	
序号	零件名称	材料规格	表面处理	数量	备注