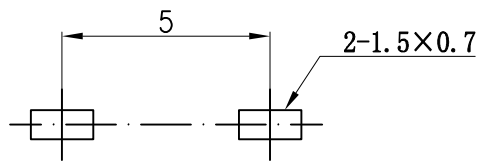
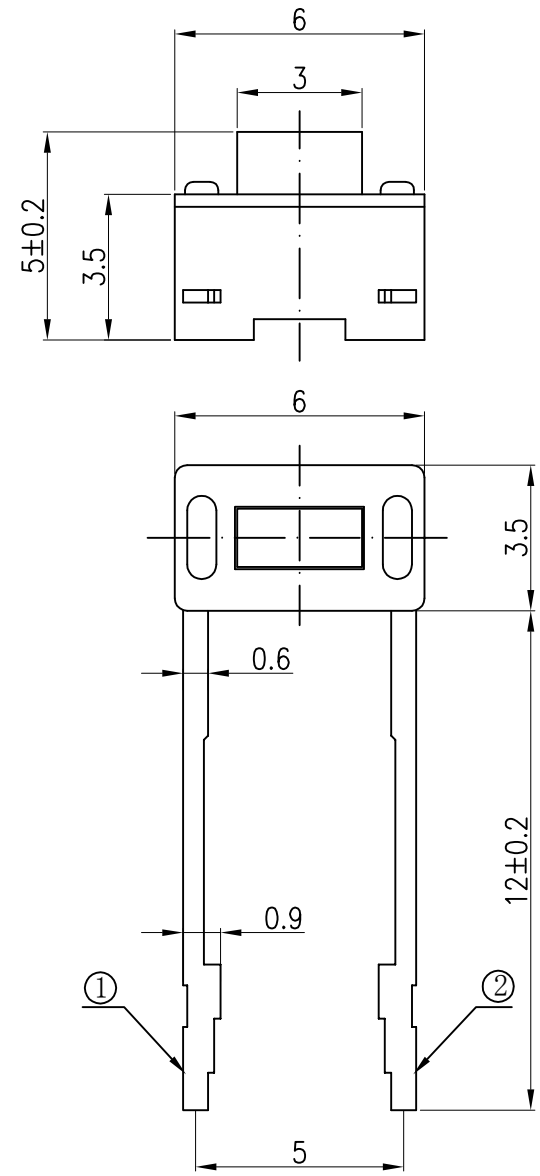


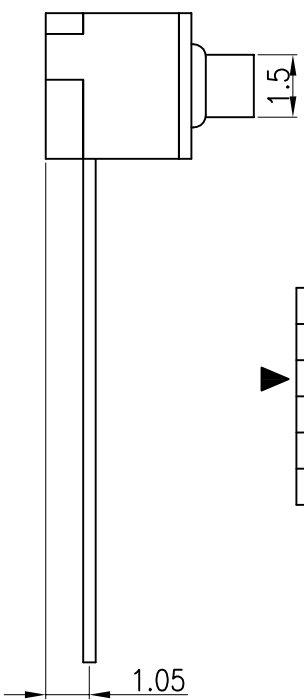
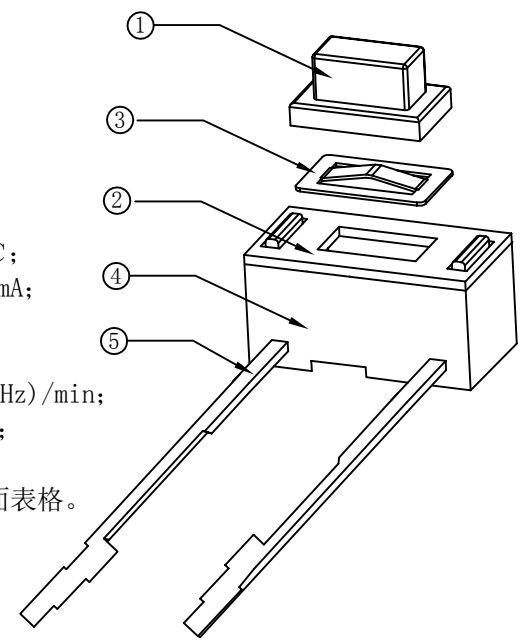
RoHS  
REACH

版次	内容	日期	负责人
A/0	新版发行		



PCB线路板安装图(±0.1)

- 技术参数:
1. 做用温度: -25~+85°C;
  2. 额定负荷: DC 12V 50mA;
  3. 接触电阻: ≤50mΩ;
  4. 绝缘电阻: ≥100MΩ;
  5. 耐 压: AC250V (50Hz)/min;
  6. 动 作 力: 250g±50g;
  7. 使用寿命: 50000次;
  8. 未注尺寸公差参照下面表格。



H(高度)
4.3
5.0
6.0
7.0
8.0

序号	零件名称	材料规格	表面处理	数量	备注
5	接触脚	黄铜	镀银	1	
4	基座	PPA (黑色)	——	1	
3	簧片	不锈钢	镀银	1	
2	盖板	不锈钢	——	1	
1	按钮	PPA (黑色)	——	1	

未注尺寸公差 (mm)			
0~3	±0.05	±0.10	±0.20
>3~6	±0.05	±0.15	±0.30
>6~30	±0.10	±0.20	±0.50
>30~120	±0.15	±0.30	±0.80
角 度	±1°		

设计			产品名称: 轻触开关	
审核			产品料号: TC-36E-03-5H	
标准化		图面 单位: MM 比例: 1:1 重量:	产品规格: 3X6边二脚长脚12.0	
批准		页码: 1/1 版次: A/0	深圳市富港科技有限公司	

A  
B  
C  
D  
E  
F  
G  
H

1 2 3 4 5 6 7 8