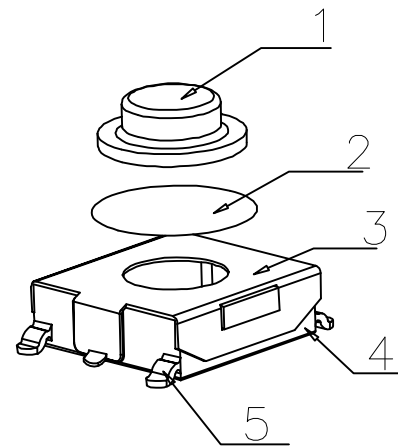
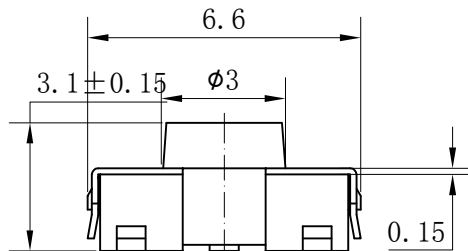
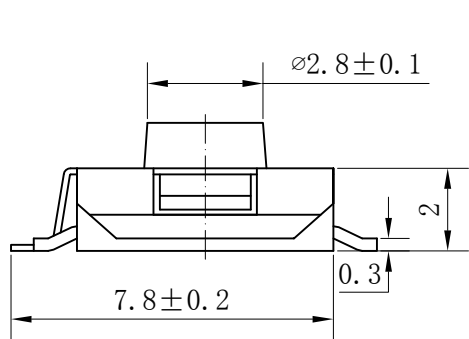
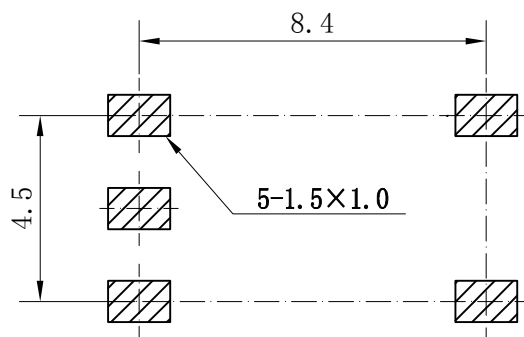
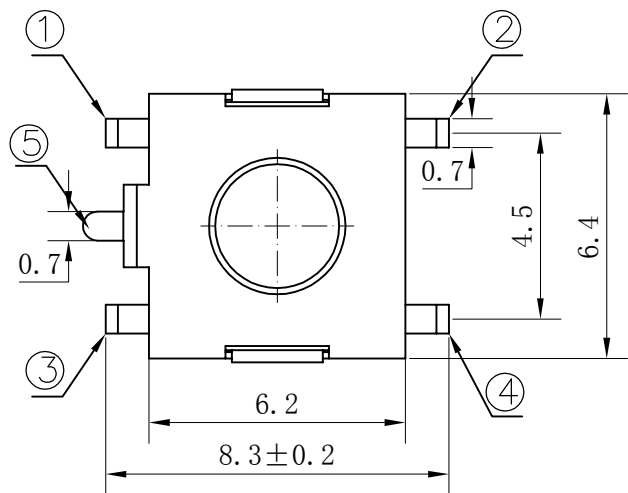


RoHS

REACH



H(高度)
2.5
2.7
3.1
3.2
3.4
5.1
5.2
5.5
5.8

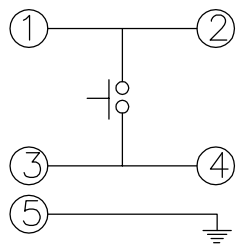


PCB线路板安装图(±0.1)

技术参数:

1. 做用温度: -25~+85℃;
2. 额定负荷: DC 12V 50mA;
3. 接触电阻: ≤50mΩ;
4. 绝缘电阻: ≥100MΩ;
5. 耐压: AC250V(50Hz)/min;
6. 动作力: 100g±50g;
7. 使用寿命: 100000次;
8. 未注尺寸公差参照下面表格。

5	接触脚	黄铜	镀银	1	
4	基座	PPA(黑色)	——	1	
3	簧片	覆银铜	镀银	1	
2	盖板	黄铜	铜锡	1	
1	按钮	PPA(黑色)	——	1	
序号	零件名称	材料规格	表面处理	数量	备注



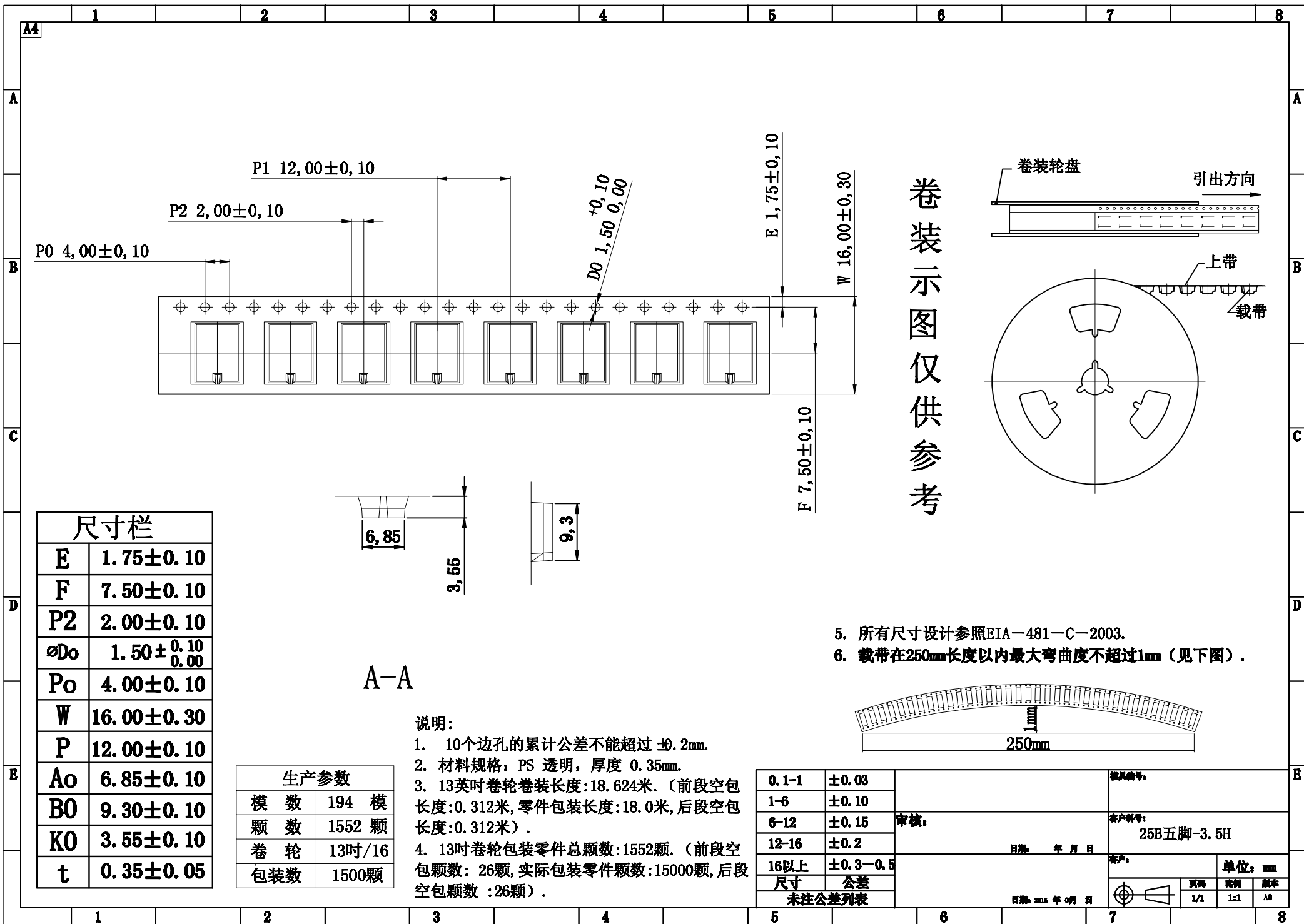
电路图

未注尺寸公差(mm)			
0~3	±0.05	±0.10	±0.20
>3~6	±0.05	±0.10	±0.30
>6~30	±0.10	±0.20	±0.50
>30~120	±0.15	±0.30	±0.80
角度	±1°		

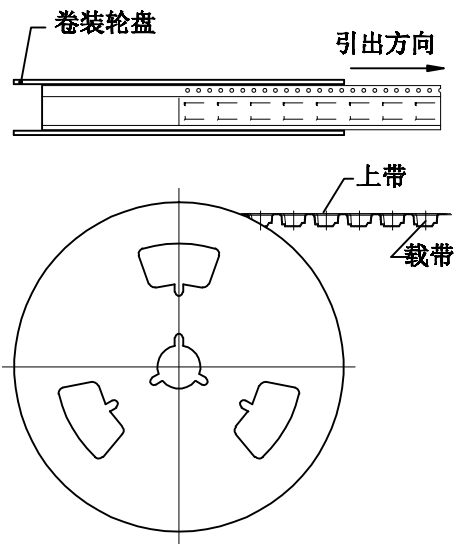
设计	
审核	
标准化	
批准	

图面	A4
单位	MM
比例	
重量	
页码	1/1
版次	A/0

产品名称:轻触开关
 产品型号:TC-25B-02-3.1H
 产品规格:6*6薄座贴片脚盖板接地
 深圳市富港科技有限公司



卷装示意图仅供参考



尺寸栏	
E	1.75±0.10
F	7.50±0.10
P2	2.00±0.10
∅Do	1.50± $\begin{smallmatrix} 0.10 \\ 0.00 \end{smallmatrix}$
Po	4.00±0.10
W	16.00±0.30
P	12.00±0.10
Ao	6.85±0.10
BO	9.30±0.10
KO	3.55±0.10
t	0.35±0.05

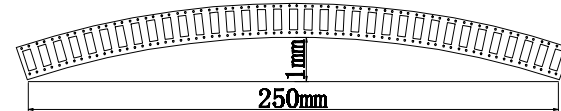
生产参数	
模数	194 模
颗数	1552 颗
卷轮	13吋/16
包装数	1500颗

A-A

说明:

- 10个边孔的累计公差不能超过±0.2mm.
- 材料规格: PS 透明, 厚度 0.35mm.
- 13吋卷轮卷装长度:18.624米。(前段空包长度:0.312米, 零件包装长度:18.0米, 后段空包长度:0.312米)。
- 13吋卷轮包装零件总颗数:1552颗。(前段空包颗数: 26颗, 实际包装零件颗数:1500颗, 后段空包颗数 :26颗)。

5. 所有尺寸设计参照EIA-481-C-2003.
6. 载带在250mm长度以内最大弯曲度不超过1mm (见下图)。



0.1-1	±0.03	审核:	客户料号:
1-6	±0.10		25B五脚-3.5H
6-12	±0.15	日期: 年 月 日	客户:
12-16	±0.2	未注公差列表	单位: mm
16以上	±0.3-0.5		日期: 2015 年 09 月 日
			1/1 1:1 A0