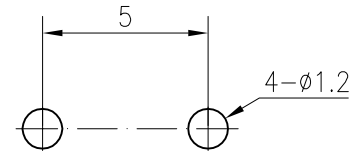
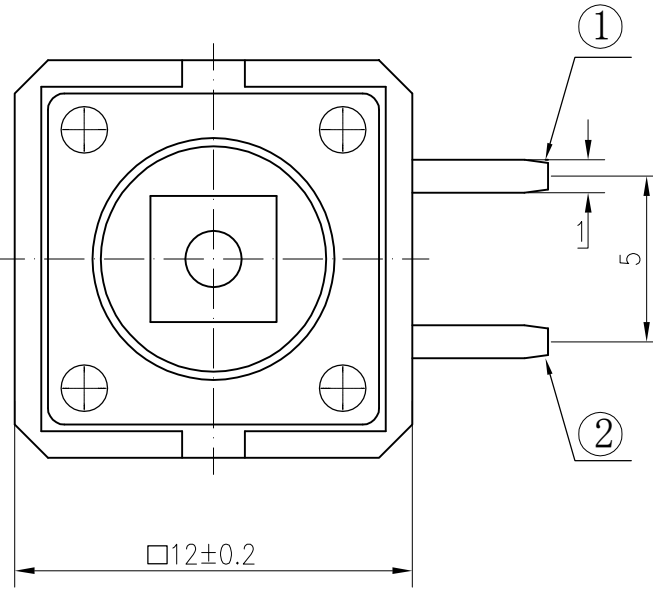
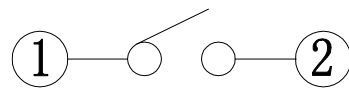


技术参数:

1. 做用温度: $-25\sim+85^{\circ}\text{C}$;
2. 额定负荷: DC 12V 50mA;
3. 接触电阻: $\leq 50\text{m}\Omega$;
4. 绝缘电阻: $\geq 100\text{M}\Omega$;
5. 耐 压: AC250V(50Hz)/min;
6. 动作力: $160\text{g}\pm 50\text{g}$; (可按客户定制)
7. 使用寿命: 100000次;
8. 未注尺寸公差参照下面表格。



PCB线路板安装图(±0.1)



电路图

序号	零件名称	材料规格	表面处理	数量	备注
5	接触脚	黄铜	镀银	1	
4	基座	PPA (黑色)	——	1	
3	簧片	覆银铜	镀银	1	
2	盖板	不锈钢	——	1	
1	按钮	PPA (黑色)	——	1	

未注尺寸公差 (mm)			
0~3	±0.05	±0.10	±0.20
>3~6	±0.05	±0.10	±0.30
>6~30	±0.10	±0.20	±0.50
>30~120	±0.15	±0.30	±0.80
角 度	±1°		

设计
审核
标准化
批准

图面
单位
比例
重量
页码
版次

产品名称: 轻触开关
产品型号: TC-12E-03-7.3H
产品规格: 12*12边二脚7.3小方头
深圳市富港科技有限公司