



# NB160


**R 50615304**

**CQC 24002419575**

**E 361440**

## 产品特性

- ◆ 43A触点切换能力
- ◆ 触点与线圈间耐压4500VAC
- ◆ F 级线圈绝缘等级
- ◆ 可供新能源、充电桩、家用电器等领域使用
- ◆ 触点间隙0.8mm产品
- ◆ 外形尺寸: (30.6\*16.2\*24.8mm)

## 触点参数

触点形式	常开型 1A
接触电阻	≤20mΩ (1A 24VDC)
触点材料	AgSnO2
触点负载	阻性负载: 43A 277VAC; 40A 277VAC; Making 20A, Loading 43A, Breaking 20A 277VAC.
最大切换电压	480VAC
最大切换电流	阻性负载 43A
最大切换功率	11911VA
寿命	机械 1*10 <sup>7</sup>
	电气 <sup>1</sup> 1: 43A 1x10 <sup>4</sup> ; 2: 20A接通, 43A载流, 20A断开 5*10 <sup>4</sup> 次

1. 电气寿命测试条件为常温下纯阻性负载, 1: 1S on, 9S off; 2: 1S On: 接通 0.1s, 载流 0.8s, 断开 0.1s。

## 线圈参数

**23℃**

线圈额定电压 (VDC)	线圈电阻 R(1±10%) Ω	吸合电压 (VDC) MAX	释放电压 (VDC) MIN	保持电压 (VDC) MIN	功耗 (w)	最大电压(VDC)
5	27.7	3.75	0.5	3	0.9	6
9	90.0	6.75	0.9	5.4		10.8
12	160	9.0	1.2	7.2		14.4
24	640	18.0	2.4	14.4		28.8
48	2560	36.0	4.8	28.8		57.6



NB160 超小型大功率继电器

性能参数		
绝缘电阻	1000MΩ (500VDC)	IEC 60255-5中第7条
介质 耐压	线圈与触点间	4500VAC/min IEC 60255-5中第6条
	断开触点间	2000VAC/min IEC 60255-5中第6条
动作时间(额定电压下)	≤15ms	
释放时间(额定电压下)	≤5ms	
耐冲击	稳定时 196m/s <sup>2</sup> , 强度 980m/s <sup>2</sup>	IEC 68-2-27 试验Ea
抗振性	10Hz~55Hz 双振幅1.5mm	IEC 68-2-6 试验Fc
环境温度	- 40℃~85℃	
封装形式	防焊剂型	
重量	约25g	

订货标记示例

<p><b>NB160 — 12S — S — A — X</b></p> <p>1                      2                      3                      4                      5</p>				
<p>1、 NB160: 产品型号</p> <p>2、 12S:线圈额定电压: 5V, 9V, 12V, 24V, 48V</p> <p>3、 S: 触点材质: AgSnO2</p> <p>4、 A: 触点形式: A:常开</p> <p>5、 X: 客户特殊代号003V, 3.0mm宽脚, 触点间隙0.8mm。</p>				

安规认证			
认证名称	CQC	TUV	UL
负载	43A 277VAC Making 20A, Loading 43A, Breaking 20A 277VAC.	43A 277VAC	43A 277VAC Making 20A, Loading 43A, Breaking 20A 277VAC.

ADD: 浙江省余姚市谭家岭西路1289号  
TEL: 0574-62592468 18967883420

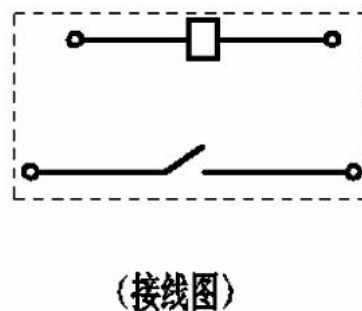
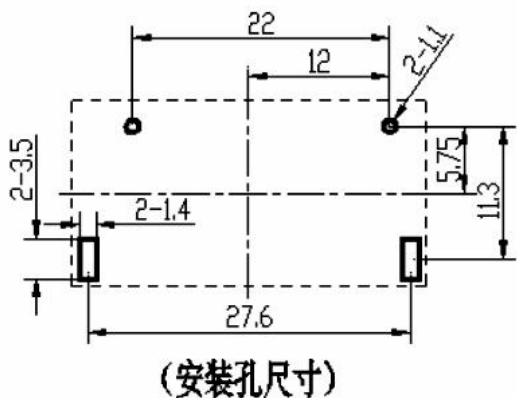
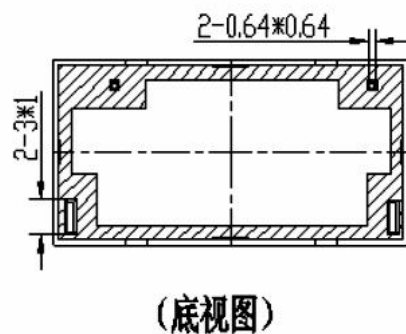
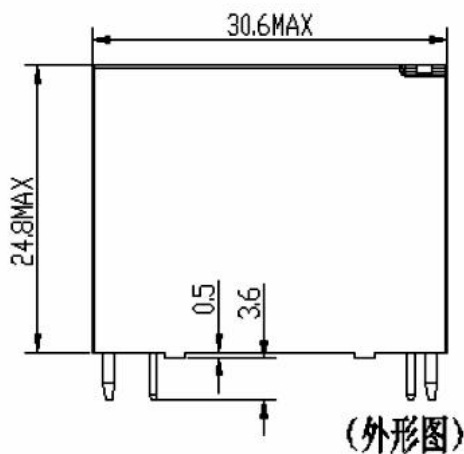
宁波宝橙电子有限公司  
NINGBO BAOCHENG ELECTRONICS CO., LTD.



### NB160 超小型大功率继电器

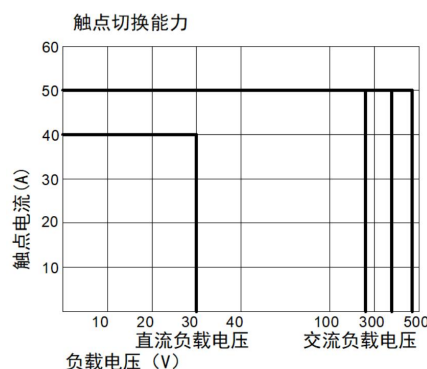
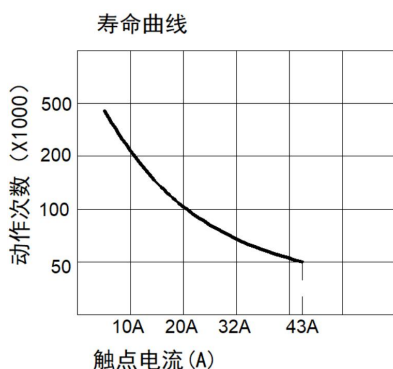
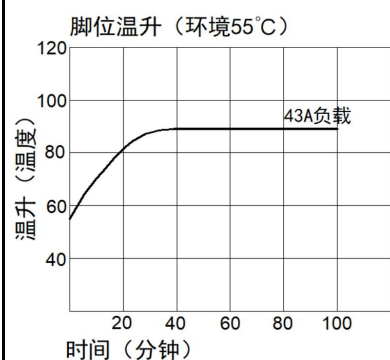
#### 外形图、接线图、安装孔尺寸

单位: mm



备注: (1) 产品部分外形尺寸未注明尺寸公差, 当外形尺寸  $\leq 1\text{mm}$  时, 公差为  $\pm 0.2\text{mm}$ ; 当外形尺寸在  $(1\sim 5)\text{mm}$  之间时, 公差为  $\pm 0.3\text{mm}$ ; 当外形尺寸  $> 5\text{mm}$  时, 公差为  $\pm 0.4\text{mm}$ ;  
(2) 安装孔尺寸中未注明公差的为  $\pm 0.1\text{mm}$ .

#### 性能曲线图



声明：本产品规格书仅供客户使用时参考，若有更改，恕不另行通知。 (第3页, 共3页)

**ADD: 浙江省余姚市谭家岭西路1289号**  
**TEL: 0574-62592468 18967883420**

**宁波宝橙电子有限公司**  
**NINGBO BAOCHENG ELECTRONICS CO., LTD.**