

NSG6000 650V 单相高低侧功率 MOSFET/IGBT 驱动芯片

1 产品特性

- 自举工作的浮地通道
- 最高芯片耐压为+650 V
- 兼容 3.3V, 5V 和 15V 输入逻辑
- dVs/dt 耐受能力可达±50 V/ns
- Vs 负偏压能力达-9V
- 集成 VCC、VBS 欠压锁定电路
 - VCC 欠压锁定阈值 8.7V/7.7V
 - VBS 欠压锁定阈值 8.2V/7.3V
- 芯片传输延时特性
 - 开通/关断传输延时 Ton/Toff =250ns/150ns
 - 延迟匹配时间小于 50ns
- 防止直通保护
 - 死区时间 130ns
- 宽温度范围-40°C ~125°C
- 符合 RoSH 标准

SOP8 (S)

2 应用范围

- 电机控制
- 空调/洗衣机
- 通用逆变器
- 逆变器驱动

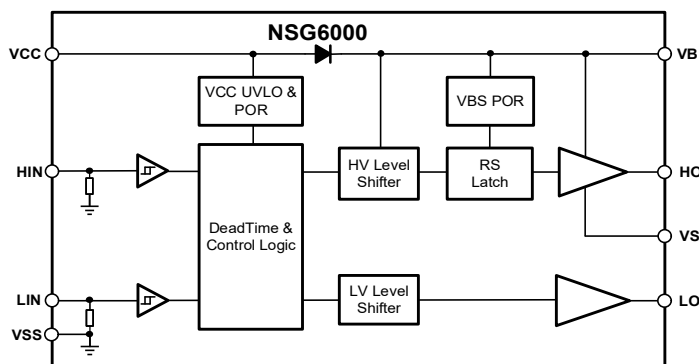
3 产品概述

NSG6000 是一款高压、高速功率 MOSFET 高低侧驱动芯片。具有独立的高侧和低侧参考输出通道。NSG6000 采用高低压兼容工艺使得高、低侧栅驱动电路可以单芯片集成，逻辑输入电平兼容低至 3.3V 的 CMOS 或 LSTTL 逻辑输出电平。NSG6000 其浮动通道可用于驱动高压侧 N 沟道功率 MOSFET，浮地通道最高工作电压可达 650V。NSG6000 采用 SOP8 封装，可以在-40°C 至 125°C 温度范围内工作。

零件号	封装	封装尺寸 (标称值)
NSG6000	SOP8	4.9mm x 3.9mm

器件信息

简化示意图



4 产品选型

产品型号	输入信号	防直通逻辑	死区时间	高侧欠压	Ton/Toff (ns)	IO+/IO- (A)
NSG6000	HIN, LIN	YES	130ns	YES	250/150	0.6/1

5 订购指南

产品名	打标印记	封装形式	装料形式	最小包装数量
NSG6000	 NSG6000 XXXXX	SOP8	编带	4 K/卷

6 修订历史

版本	修改内容	修改时间
V1.0	创建	2022.08.01

目录

1	产品特性	1
2	应用范围	1
3	产品概述	1
4	产品选型	2
5	订购指南	2
6	修订历史	2
7	引脚功能描述	4
8	产品规格	5
8.1	极限工作范围	5
8.2	ESD 额定值	5
8.3	额定功率	5
8.4	热量信息	5
8.5	推荐工作范围	5
8.6	电气特性	6
9	功能描述	7
10	NSG6000 说明	8
10.1	功能框图	8
10.2	典型应用电路	8
11	封装信息	9

7 引脚功能描述

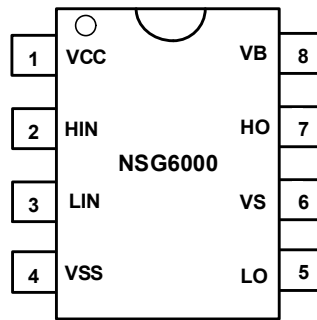


图 7-1 8-脚 SOP8 顶视图

表 7-1 芯片引脚描述

编号	名称	功能
1	VCC	供电电源
2	HIN	高侧信号输入
3	LIN	低侧信号输入
4	VSS	地
5	LO	低侧输出
6	VS	高侧浮动地
7	HO	高侧输出
8	VB	高侧浮动电源

8 产品规格

8.1 极限工作范围

超过极限最大额定值可能造成器件永久性损坏。所有电压参数的额定值是以 VSS 为参考的，环境温度为 25°C。

符号	定义	最小值	最大值	单位
V _B	高侧浮动电源电压	-0.3	650	V
V _S	高侧浮动地电压	V _B - 25	V _B + 0.3	
V _{HO}	高侧输出电压	V _S - 0.3	V _B + 0.3	
V _{CC}	低侧供电电压	-0.3	25	
V _{LO}	低侧输出电压	-0.3	V _{CC} + 0.3	
V _{IN}	逻辑输入电压	-0.3	V _{CC} + 0.3	
dV _S /dt	允许瞬态 VS 电压转换速率	—	50	V/ns

8.2 ESD 额定值

符号	定义	最小值	最大值	单位
ESD	人体放电模式(HBM)	2000	—	V
	元件放电模式(CDM)	1000	—	V

8.3 额定功率

符号	定义	最小值	最大值	单位
PD1	SOP 封装功率 (TA ≤ 25°C)	—	625	mW

8.4 热量信息

符号	定义	最小值	最大值	单位
Rth _{JA}	热阻	--	200	°C/W
T _J	结温	—	150	
T _S	存储温度	-55	150	°C
T _L	引脚温度	—	300	°C/W

8.5 推荐工作范围

为了正确地操作，器件应当在以下推荐条件下使用。V_S 和 VSS 的偏置额定值是在电源电压为 15V 时进行测量的，无特殊说明的情况下，所有电压参数的额定值是以 VSS 为参考的，环境温度为 25°C。

符号	定义	最小	最大	单位
V _B	高侧浮动电源电压	V _S + 10	V _S + 20	V
V _S	高侧浮动地电压	-9	600	
V _{HO}	高侧输出电压	V _S	V _B	
V _{CC}	低侧供电电压	10	20	
V _{LO}	低侧输出电压	0	V _{CC}	
V _{IN}	逻辑输入电压	0	V _{CC}	
T _A	环境温度	-40	125	°C

注 1: 可用于 VSS-50V 的瞬态负 VS，脉冲宽度为 50ns，由设计保证。

8.6 电气特性

8.6.1 动态参数特性

无特殊说明的情况下 $T_A=25^{\circ}\text{C}$, $V_{CC}=V_{BS}=15\text{V}$, $CL=1\text{nF}$ 。

符号	定义	最小值	典型值	最大值	单位	测试条件
t_{ON}	开通传输延时	—	250	500	ns	$V_S=0\text{V}$
t_{OFF}	关断传输延时	—	150	200	ns	$V_S=600\text{V}$
t_R	开启上升时间	—	70	130	ns	
t_F	关闭下降时间	—	35	70	ns	
DT	死区时间	—	130	220	ns	
MT	延迟匹配时间(t_{ON} , t_{OFF})	—	—	50	ns	
MT	延迟匹配时间(t_{ON} , t_{OFF})	—	—	60	ns	

8.6.2 静态参数特性

无特殊说明的情况下 $V_{CC}=V_{BS}=15\text{V}$, $T_A=25^{\circ}\text{C}$ 。 V_{IH} 、 V_{IL} 和 I_{IN} 参数参考 V_{SS} ，相应的适用于输入引脚 HIN 和 LIN。
 V_O 和 I_O 参数参考 V_{SS} ，并且相应的适用于输出引脚 HO 和 LO。

符号	定义	最小值	典型值	最大值	单位	测试条件
V_{CCUV+}	V_{CC} 欠压正向阈值	7.7	8.7	9.7	V	
V_{CCUV-}	V_{CC} 欠压负向阈值	6.7	7.7	8.7	V	
$V_{CCUVHYS}$	V_{CC} 迟滞电压	—	1	—	V	
V_{BSUV+}	V_{BS} 欠压正向阈值	7.2	8.2	9.2	V	
V_{BSUV-}	V_{BS} 欠压负向阈值	6.3	7.3	8.3	V	
$V_{BSUVHYS}$	V_{BS} 迟滞电压	—	0.9	—	V	
I_{LK}	高侧浮动电源泄露电流	—	—	50	μA	$V_B=V_S=600\text{V}$
I_{QBS}	V_{BS} 静态电流	—	35	100	μA	输入悬空
I_{QCC}	V_{CC} 静态电流	—	60	150	μA	输入悬空
V_{IH}	输入逻辑高电平阈值电压	2.5	—	—	V	$V_{CC}=10\text{V to }20\text{V}$
V_{IL}	输入逻辑低电平阈值电压	—	—	0.8	V	$V_{CC}=10\text{V to }20\text{V}$
V_{OH}	输出高电平电压降 $V_{BIAS} - V_O$	—	—	0.2	V	$I_O=0\text{A}$
V_{OL}	输出低电平电压降 V_O	—	—	0.2	V	$I_O=0\text{A}$
I_{IN+}	逻辑“1”输入偏置电流	—	25	60	μA	$HIN=5\text{V}$, $LIN=5\text{V}$
I_{IN-}	逻辑“0”输入偏置电流	—	—	5	μA	$HIN=0\text{V}$, $LIN=0\text{V}$
I_{O+}	输出拉电流	0.48	0.6	—	A	$V_O=0\text{V}$ $PW \leq 10\mu\text{s}$
I_{O-}	输出灌电流	0.8	1	—	A	$V_O=15\text{V}$ $PW \leq 10\mu\text{s}$

9 功能描述

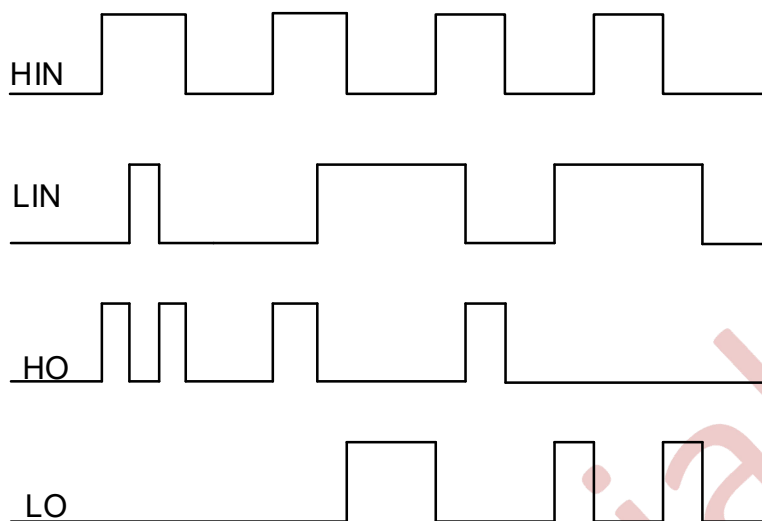


图 9-1 NSG6000 输入输出时序波形

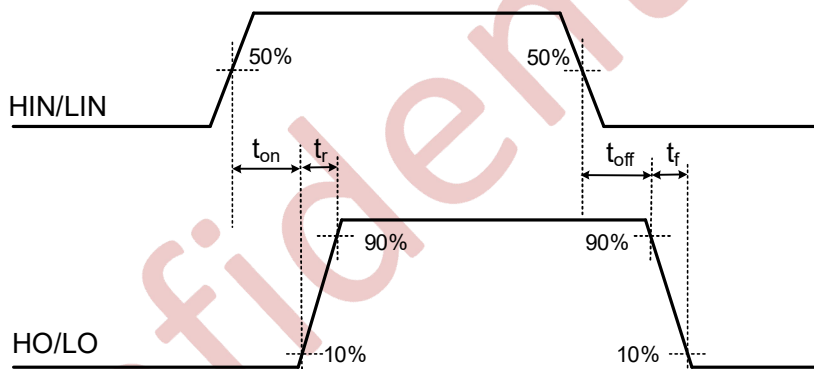


图 9-2 传输延时波形定义

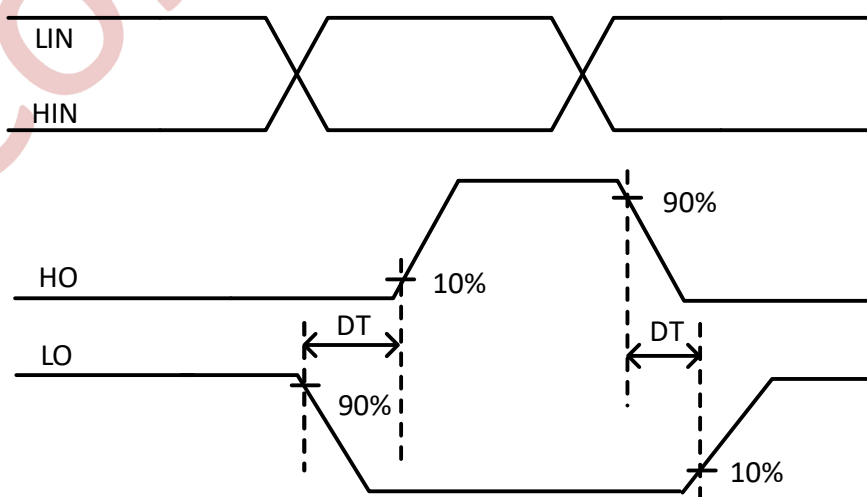


图 9-3 防直通延时波形定义

10 NSG6000 说明

10.1 功能框图

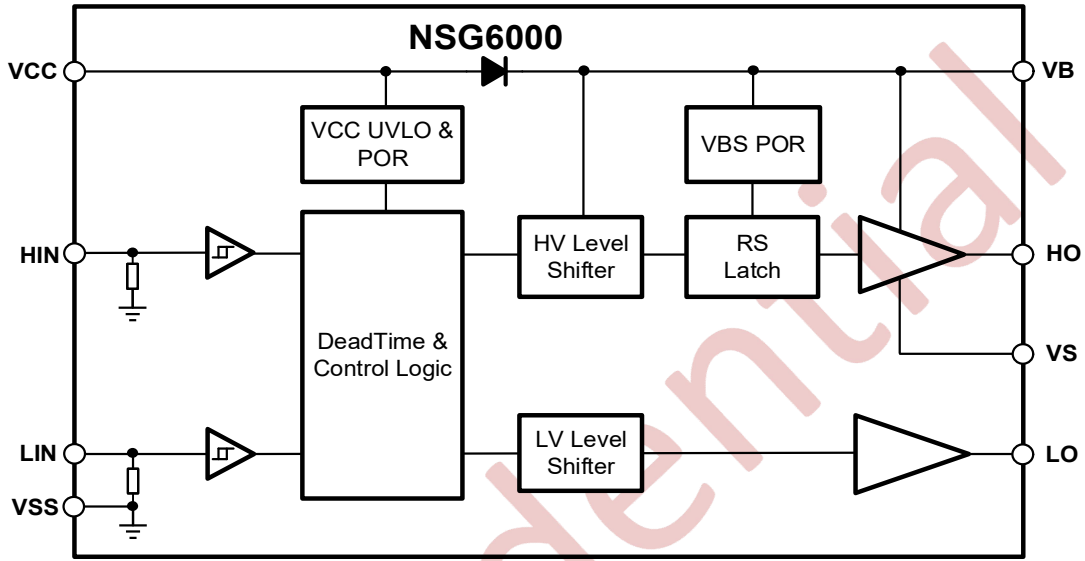


图 10-1 NSG6000 的功能框图

10.2 典型应用电路

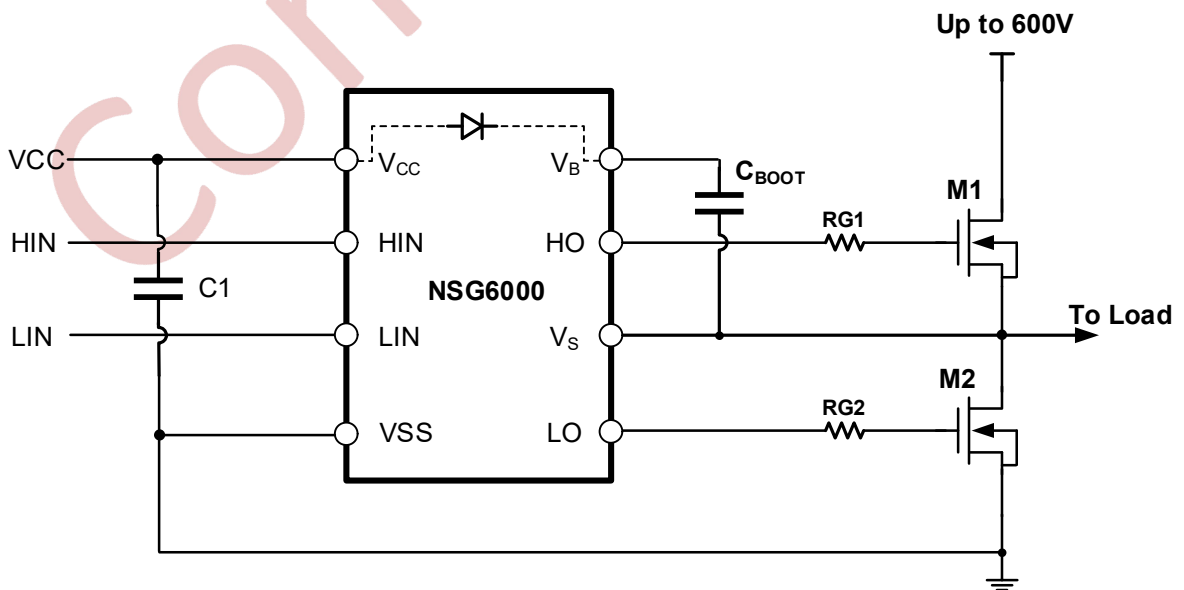


图 10-2 NSG6000 典型应用电路图

11.封装信息

SOP-8 Package Dimensions

Size Symbol	MIN(mm)	TYP(mm)	MAX(mm)	Size Symbol	MIN(mm)	TYP(mm)	MAX(mm)
A	-	-	1.75	D	4.70	4.90	5.10
A1	0.10	-	0.225	E	5.80	6.00	6.20
A2	1.30	1.40	1.50	E1	3.70	3.90	4.10
A3	0.60	0.65	0.70	e	1.27BSC		
b	0.39	-	0.48	h	0.25	-	0.50
b1	0.38	0.41	0.43	L	0.50		
c	0.21	-	0.26	L1	1.05BSC	-	-
c1	0.19	0.20	0.21	θ	0	-	8°

SOP-8 Package Outlines

