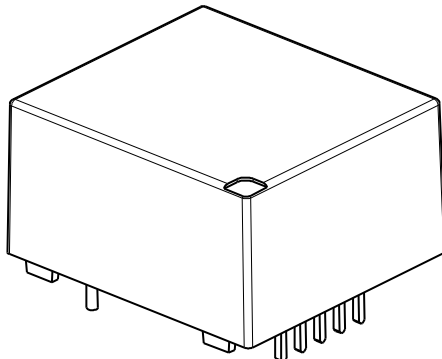


CN1A PB00 系列

电流传感器

产品型号

CN1A 25 PB00



本传感器的原边与副边之间是绝缘的，用于测量直流、交流和脉冲电流...

特性

- ◇ 基于霍尔原理的闭环（补偿）电流传感器
- ◇ 原边和副边之间绝缘
- ◇ 原材料符合UL 94-V0
- ◇ 优异的线性度
- ◇ 出色的精度
- ◇ 低温漂
- ◇ 没有插入损耗
- ◇ 执行标准:
 - IEC 60664-1:2020
 - IEC 61800-5-1:2022
 - IEC 62109-1:2010

工业应用领域

- ◇ 交流变频调速，伺服电机
- ◇ 不间断电源 (UPS)
- ◇ 直流电机驱动的静止式变流器
- ◇ 开关电源 (SMPS)
- ◇ 电焊机电源
- ◇ 电池管理
- ◇ 风能变频器
- ◇ 测试和测量设备

安全使用须知

传感器使用必须遵循 IEC 61800-5-1 标准。

传感器必须按照使用说明要求安放在符合应用标准和安全要求的电子或电气设备中。

注意，小心电击。



传感器工作时，某些部位可能会承受危险电压（如原边母排、电源），忽视这些将导致损坏和严重危险。传感器是内置式设备，在安装完毕后其导电部分一定要保证不被外界触及。必要时可加装保护壳或屏蔽罩。主电源必须能被断开。

CN1A PB00 系列

最大限值

参数	符号	单位	数值
供电电压	V_c	V	± 18

※ 超过以上限值使用，可能造成传感器的永久损坏。

※ 长时间暴露在以上限值环境中，可能会降低产品的可靠性。

环境和产品结构特性

参数	符号	单位	最小值	典型值	最大值	备注
操作温度	T_A	°C	-40		85	
存储温度	T_S	°C	-40		90	
质量	m	g		23		

绝缘特性

参数	符号	单位	数值	备注
交流隔离耐压测试有效值 @ 50Hz, 1min	V_d	kV	2.5	参照标准 IEC 60664-1
瞬态耐压 1.2/50 μ s	V_w	kV	9	
绝缘电阻	R_s	M Ω	1500	@500V, $T_A=25^\circ\text{C}$
外壳材料	-	-	UL94-V0	
电气间隙距离(原边和副边之间)	d_{cl}	mm	10.6	
爬电距离 (原边和副边之间)	d_{cp}	mm	10.6	
比较路径指数	CTI	PLC	3	
应用实例	-	-	600V	加强绝缘, 参照标准 IEC 61800-5-1, IEC 62109-1CATIII, PD2
应用实例	-	-	1700V	基本绝缘, 参照标准 IEC 61800-5-1, IEC 62109-1CATIII, PD2

CN1A PB00 系列

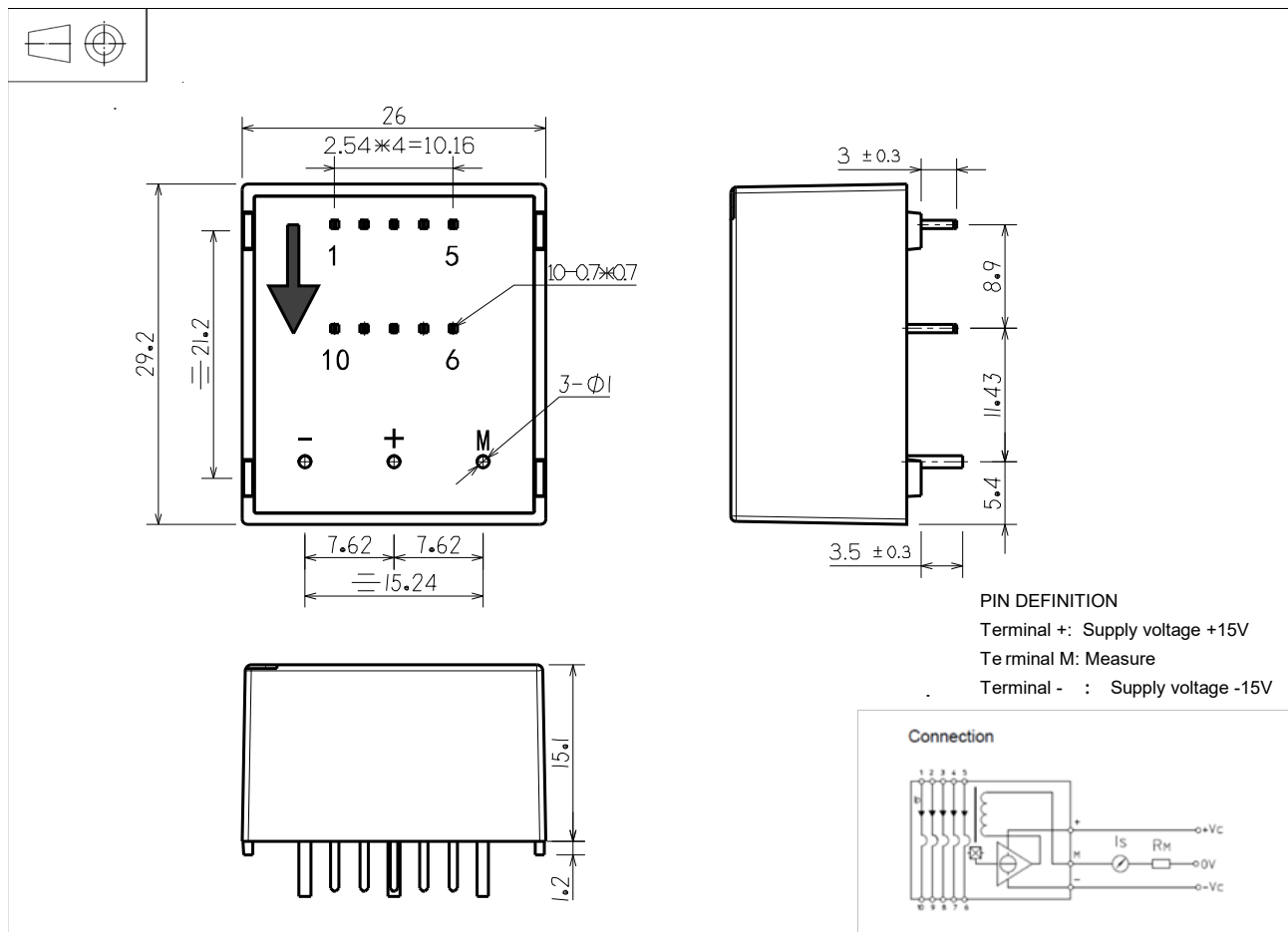
电气特性

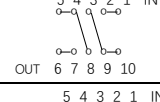
※ 除非有其他说明，以下数据测试环境基于条件 $T_A = 25^\circ\text{C}$, $V_C = \pm 15\text{V}$, $R_L = 150\Omega$

参数	符号	单位	最小值	典型值	最大值	备注
原边额定电流有效值	I_{PN}	At		± 25		
最大测量电流	I_{PM}	At	-36		36	
测量电阻	R_M	Ω	100 100 100 100		320 315 190 185	@70°C, $\pm 25\text{At}$ @85°C, $\pm 25\text{At}$ @70°C, $\pm 36\text{At}$ @85°C, $\pm 36\text{At}$
原边电阻 (每匝)	R_P	m Ω			1.25	@ 25°C
副边线圈电阻	R_S	Ω		115		@ 85°C
输出额定电流有效值	I_{SN}	mA		± 25		
供电电压	V_C	V		± 15		@ $\pm 5\%$
线圈匝数比	K_N	-	1-2-3-4-5:1000			
电流消耗	I_C	mA		$10 + I_S$		
失调电流	I_0	mA	-0.15	± 0.05	0.15	
失调电流的温漂	I_{0T}	mA	-0.5 -1.2	± 0.15 ± 0.30	0.5 1.2	@ -25°C~85°C @ -40°C~85°C
磁失调电流@ $I_0=0$ after $3 \times I_{PN}$	I_{0M}	mA	-0.15	± 0.05	0.15	
增益误差	ε_G	%	-0.3		0.3	
非线性误差	ε_L	% of I_{PN}	-0.2		0.2	不包含 I_0
精度@ I_{PN}	χ	% of I_{PN}	-0.5		0.5	不包含 I_0
跟踪时间 @ 90% of I_{PN}	t_r	μs			1	@ $di/dt=100\text{A/s}$
频带宽度 (-1dB)	BW	kHz	150			

CN1A PB00 系列

产品外观尺寸 (in mm. 1 mm = 0.0394 inch)



原边匝数	原边电流		额定输出电流 $I_{SN}(mA)$	匝数比 K_N	原边电阻 R_p (mΩ)	原边电感 L_p (μH)	建议连接方式
	额定电流 $I_N(A)$	最大电流 $I_M(A)$					
1	25	36	25	1 / 1000	0.3	0.023	
2	12	18	24	2 / 1000	1.1	0.09	
3	8	12	24	3 / 1000	2.5	0.21	
4	6	9	24	4 / 1000	4.4	0.37	
5	5	7	25	5 / 1000	6.3	0.58	

CN1A PB00 系列

机械特性

- ✧ 尺寸公差 ± 0.3 mm
- ✧ 原边连接管脚 10 pins 0.7×0.7 mm
- ✧ 副边信号连接管脚 3 pins $\Phi 1$ mm
- ✧ 建议PCB布线尺寸 $\Phi 1.2$

备注

- ✧ 当被测电电流从1,2,3,4,5流向10,9,8,7,6时，输出电流 I_s 是正向的
- ✧ 这是标准传感器系列，对于不同应用（电源电压、线圈匝比等）的产品，请联系芯森。