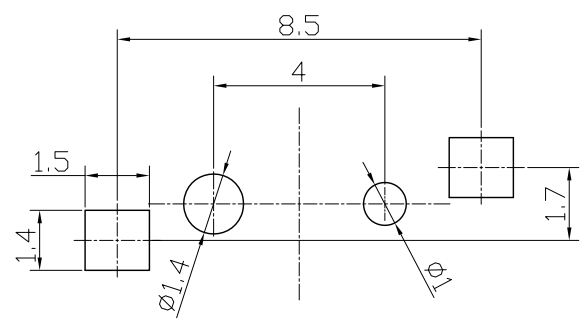
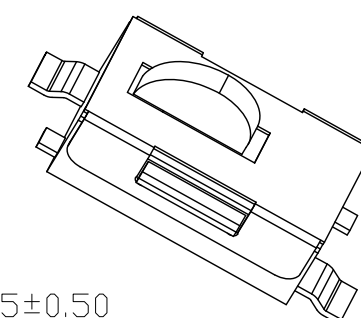
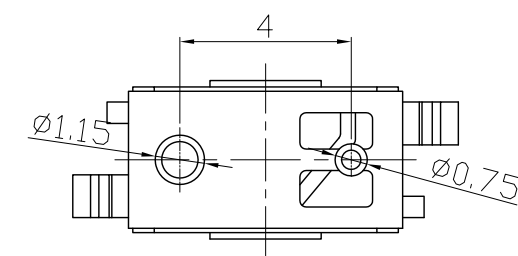
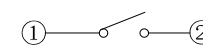
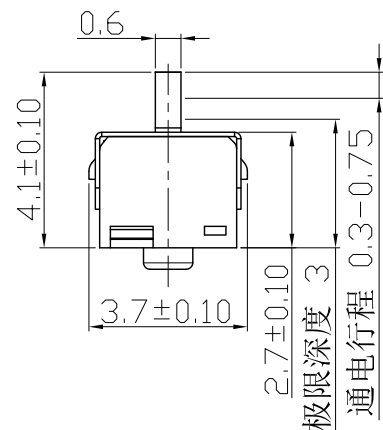
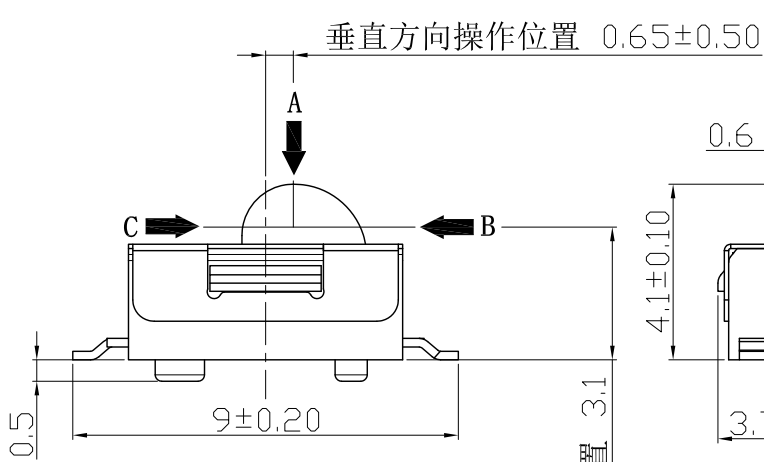


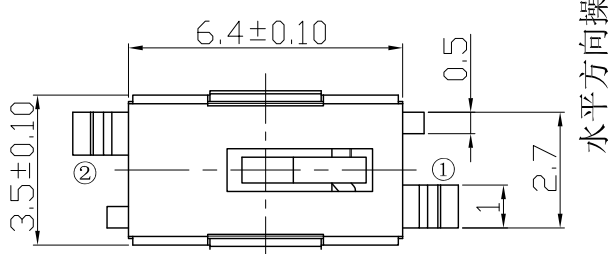
版本	变更内容	签名	日期
A1	更新图框、标注	侯聪生	2021-12-18



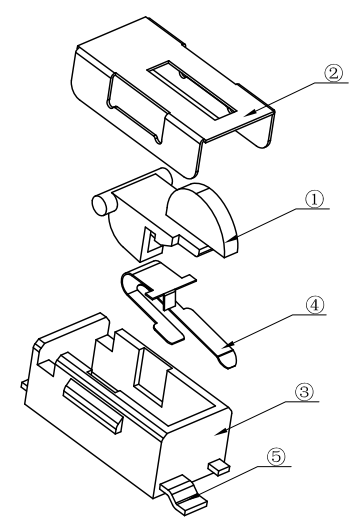
安装尺寸图



电路原理图



水平方向操作位置 3.1



技术要求

- 1、额定电压 :16V (DC)
- 2、额定电流 :0.5A
- 3、绝缘电阻 :≥50MΩ.
- 4、接触电阻 :≤200mΩ.
- 5、耐压 : AC 250V (50Hz)/min
- 6、动作力 :30g±10g
- 7、寿命 :50000次.
- 8、未注尺寸公差按GB/T1804-m级精度要求。

序号	零件名称	数量	材质、规格	颜色\镀层	备注
⑥					
⑤	焊锡脚	3	黄铜 t=0.20mm	镀银	
④	弹片	1	磷铜 t=0.08mm	镀银	
③	基座	1	LCP	黑色	
②	盖子	1	不锈钢 t=0.10mm		
①	按柄	1	PA46	黑色	

**深圳市逸致电子有限公司**  
Shenzhen Yi zhi Electronics Co., LTD

**限位开关**

**KFC-V-105S-2-T**

设计	侯聪生		
日期			
审核			
日期			
批准			
日期		版本:A1	单位:mm 比例:1:1