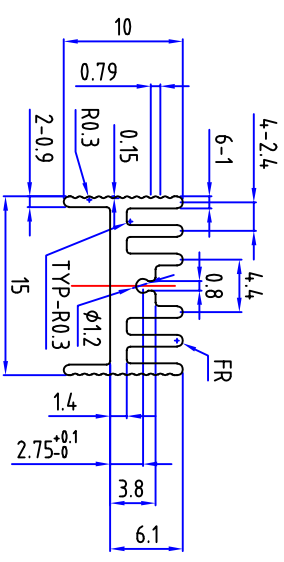
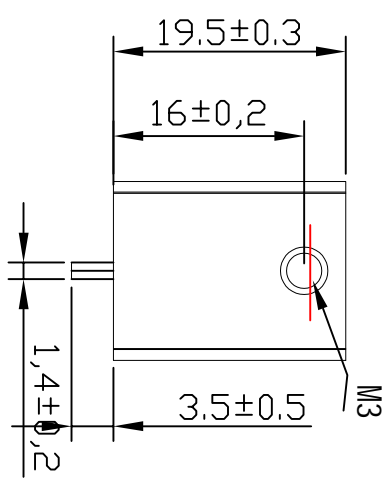


客户确认

客户料号:



技术要求:

1. 材质: 铝6063-T5
2. 表面不可有压痕/毛刺
3. 清洗本色
4. 所有螺孔不得有滑牙现象
5. 未注公差±0.2

深圳市鑫顺达电子科技有限公司

版次	日期	变更内容	变更者
A.0	20201104	首次制作	黄国真

客户名称	散热器	材质	6063-T5	产品尺寸	15*10*19.5mm		
产品处理	本色	单位	mm	制图	黄国真	日期	2026-03-05
本厂模号		比例	1:1	审核	黄国真	日期	2026-03-05
		投影方式	第一角	本厂编号	XSDF30-065		

产品工艺流程:

1	切料
2	钻孔攻牙
3	清洗
4	压钉
5	包装