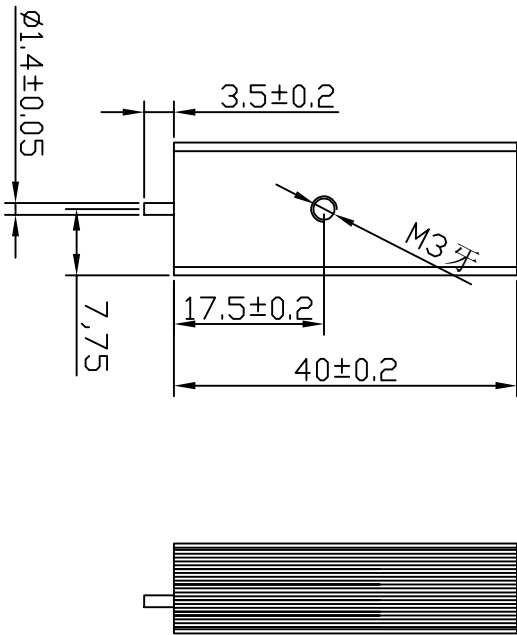
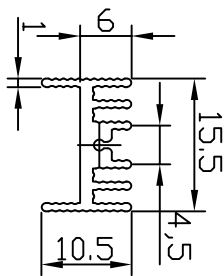


客户确认

客户料号:



深圳市鑫顺达电子科技有限公司

技术参数

表面处理 本色

未注尺寸公差	公差	范围	公差值
范围	公差值	范围	公差值

模具规格

材质

6063-T5铝

产品尺寸

15.5\*10.5\*40mm

0-6mm	±0.10	≥100-150mm	±0.40
≥6-20mm	±0.15	≥150-200mm	±0.50
≥20-50mm	±0.20	≥200-250mm	±0.65
≥50-100mm	±0.30	≥250-300mm	±0.80
		300mm以上	±1.0

重量

单位

mm

制图

黄国真

≥6-20mm	±0.15	≥200-250mm	±0.65
≥20-50mm	±0.20	≥250-300mm	±0.80
≥50-100mm	±0.30	300mm以上	±1.0

截面积

比例

1:1

审核

黄通明

≥6-20mm	±0.15	≥200-250mm	±0.65
≥20-50mm	±0.20	≥250-300mm	±0.80
≥50-100mm	±0.30	300mm以上	±1.0

周长

投影方式



本厂编号

1226/005-XSD-EK-077

Ø

6.2 g

59.9 mm²

106 mm