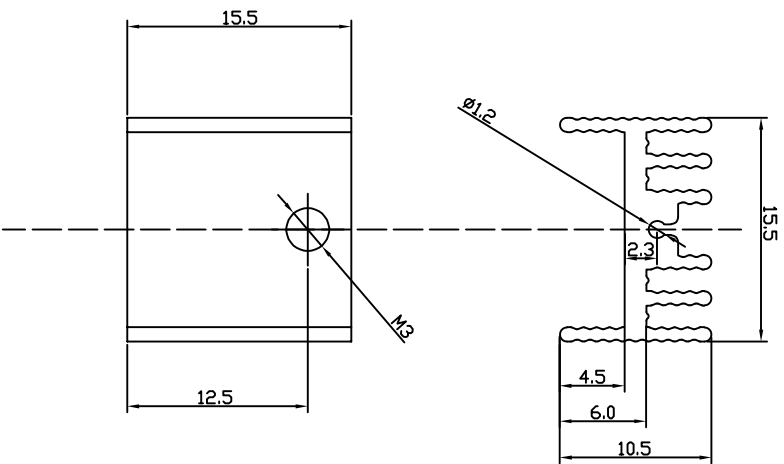


客户确认

客户料号:



深圳市鑫顺达电子科技有限公司

技术参数

未注尺寸公差依照一般公差	范围	公差值	版本	产品名称	散热器	材质	6063-T5铝	产品尺寸	15.5*10.5*15.5mm (无针)		
范围	公差值	范围	公差值	表面处理	本色	单位	mm	制图	黄国真	日期	2026-3-05
0-6mm	±0.10	≥100-150mm	±0.40	截面积	2 mm ²	比例	1:1	审核	黄通明	日期	2026-3-05
≥6-20mm	±0.15	≥150-200mm	±0.50	本厂模号		投影方式	Φ	本厂编号			
≥20-50mm	±0.20	≥200-250mm	±0.65								
≥50-100mm	±0.30	≥250-300mm	±0.80								
		300mm以上	±1.0								

1	2	3	4	5	6	7	8	
A						客户料号:		
B								8
C								8
D								D
E								E
F	深圳市鑫顺达电子科技有限公司 版本 A0			技术参数				F
	1	2	3	4	5	6	8	