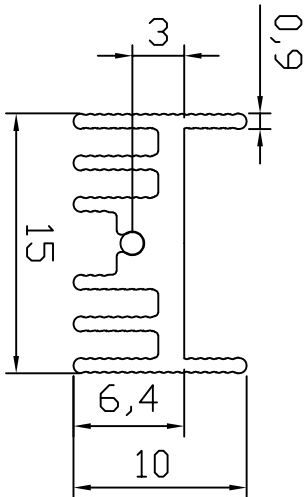
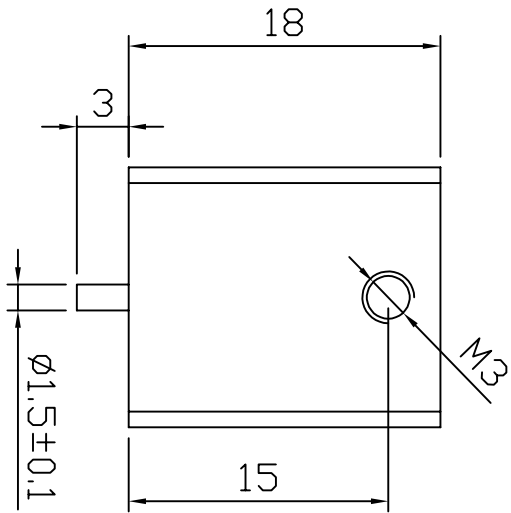


客户料号:



- 技术要求:
1. 材质: 铝 6063-T5
 2. 表面不可有压痕/毛刺
 3. 酸洗本色
 4. PIN脚接紧固/不得有脱落现象
 5. 所有螺孔不得有滑牙现象
 6. 未注公差±0.2

深圳市鑫顺达电子科技有限公司

客户名称	散热器	材质	6063-T5	产品尺寸	15*10*18mm		
表面处理	本色	单位	mm	制图	黄国真	日期	2026-01-15
截面面积	mm ²	比例	1:1	审核	黄通明	日期	2026-01-15
		投影方式	Φ	本厂编号	RH1772-125		

版次	日期	变更内容	变更者
A.1	20200402	首次制作	黄国真

1 2 3 4 5 6 7 8