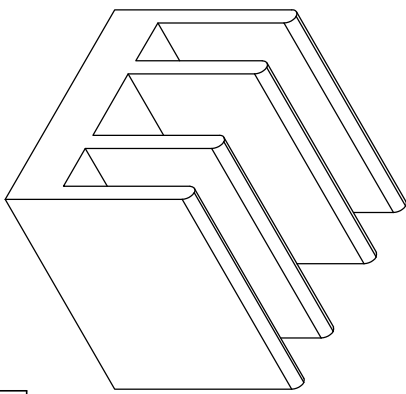
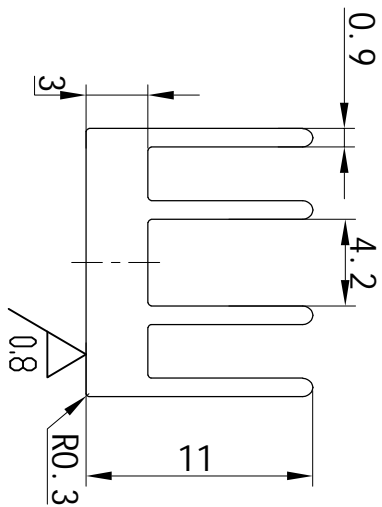
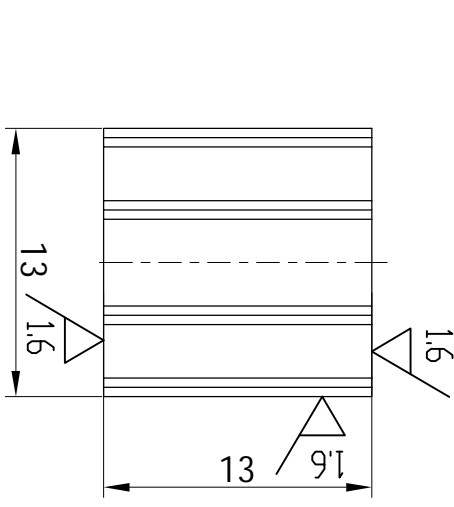


客户料号:

其余:  $\sqrt{32}$



产品工艺流程:

- 1 切料
- 2 氧化
- 3 包装

- 技术要求:
1. 材质: 铝6063-T5
  2. 表面不可有压痕/毛刺
  3. 黑色阳极氧化
  4. 未注公差±0.2

深圳市鑫顺达电子科技有限公司

版次	日期	变更内容	变更者
A.0	20201103	首次制作	黄国真

客户名称	散热器	材质	产品尺寸
产品名称	散热器	6063-T5	13*11*13mm
表面处理	黑色阳极氧化	单位	mm
毛重		比例	2:1
		投影方式	$\Phi$ $\nabla$
		审核	本厂编号
		日期	RH1772-183
		日期	2026-03-05