



东莞市创慧电子有限公司

## 物料规格书

|      |                  |      |               |
|------|------------------|------|---------------|
| 客户名  | 立创               |      |               |
| 物料名称 | 铝电解电容器           | 客户料号 | C49435274     |
| 物料编码 | CD1101HM4R7D110T | 物料品牌 | CH            |
| 物料规格 | 4.7 $\mu$ F 50V  | 业务经理 | 立创客户          |
| 物料尺寸 | 5 $\times$ 11    | 联系电话 | 0755-83868833 |

创慧确认

客户确认

经办



审核

批准

邓瑶玲

石彬

刘劲松



系列: CD110

| 物料编码             | 规格              | 尺寸            |
|------------------|-----------------|---------------|
| CD1101HM4R7D110T | 4.7 $\mu$ F 50V | 5 $\times$ 11 |

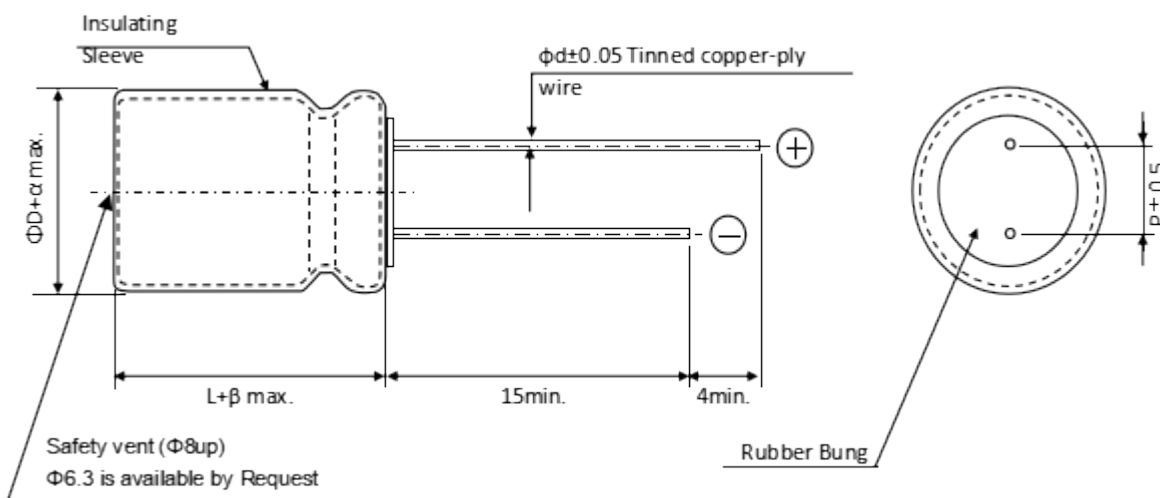
1. 工作温度范围:

|                      |
|----------------------|
| -40+105 $^{\circ}$ C |
|----------------------|

2. 电气特性:

| 额定工作电压 (V) | 浪涌电压 (V) | 标称容量 ( $\mu$ F) | 容量范围 (%)<br>120Hz 20 $^{\circ}$ C | 最大损耗<br>120Hz 20 $^{\circ}$ C | 最大漏电流 ( $\mu$ A)<br>2min. 20 $^{\circ}$ C | 最大允许纹波电流 (mArms)<br>100KHz 105 $^{\circ}$ C | 阻抗 (ESR) ( $\Omega$ )<br>120Hz 20 $^{\circ}$ C |
|------------|----------|-----------------|-----------------------------------|-------------------------------|---|---|--|
| 50         | 63       | 4.7             | $\pm$ 20%                         | 0.12                          | 3   | 44  | /  |

3. 尺寸:



单位 (mm)

| D ( $\pm$ 0.5) mm | L ( $\pm$ 1.0) mm | P ( $\pm$ 0.5) mm | $\phi d$ ( $\pm$ 0.05) mm |
|-------------------|-------------------|-------------------|---------------------------|
| 5                 | 11                | 2                 | 0.5                       |

4. 套管标识:

以下套管印字为: 黑底白字

|                                      |                                     |  |   |
|--------------------------------------|-------------------------------------|--|---|
| 容量 $\mu$ F 电压V 容量 $\mu$ F 电压V<br>负极线 | 4.7 $\mu$ F 50V 4.7 $\mu$ F 50V<br> | 创慧logo<br>系列<br>-40+温度 $^{\circ}$ C<br>材质 周期 | <br>CD110<br>-40+105 $^{\circ}$ C<br>PET 2511 |
|--------------------------------------|-------------------------------------|--|---|

5. 频率系数: (频率系数不适用于寿命验证, 仅供参考)

| Freq. (HZ)            | 50 (60) | 120 | 400  | 1K   | 10K  | 50K-100K |
|-----------------------|---------|-----|------|------|------|----------|
| Cap. ( $\mu$ F)       |         |     |      |      |      |          |
| CAP $\leq$ 10         | 0.8     | 1   | 1.30 | 1.45 | 1.65 | 1.70     |
| 10 < CAP $\leq$ 100   | 0.8     | 1   | 1.23 | 1.36 | 1.48 | 1.53     |
| 100 < CAP $\leq$ 1000 | 0.8     | 1   | 1.16 | 1.25 | 1.35 | 1.38     |
| 1000 < CAP            | 0.8     | 1   | 1.11 | 1.17 | 1.25 | 1.28     |

6. 产品特性:

| 序号  | 项目                        | 标准  | 试验方法  |                     |   |                           |             |                     |   |                     |   |  |  |                       |   |            |   |               |   |               |   |            |   |             |   |            |
|---|---------------------------|---|---|---------------------|---|---------------------------|-------------|---------------------|---|---------------------|---|--|--|-----------------------|---|------------|---|---------------|---|---------------|---|------------|---|-------------|---|------------|
| 1   | 漏电流                       | $i \leq 3\mu A$   | 保护电阻: $1000 \pm 10\Omega$<br>施加电压: 额定工作电压<br>测试时间: 充电2分钟后测试   |                     |   |                           |             |                     |   |                     |   |  |  |                       |   |            |   |               |   |               |   |            |   |             |   |            |
| 2   | 容量范围                      | $\pm 20\%$  | 测试频率: $120\text{Hz} \pm 20\%$<br>测试电压:<br>$\leq 0.5\text{Vrms}, 1.5 \sim 2.0\text{VDC}$                         |                     |   |                           |             |                     |   |                     |   |  |  |                       |   |            |   |               |   |               |   |            |   |             |   |            |
| 3   | 损耗                        | 0.12及以下   | 和容量测试条件相同   |                     |   |                           |             |                     |   |                     |   |  |  |                       |   |            |   |               |   |               |   |            |   |             |   |            |
| 4   | 高温负荷寿命                    | <table border="1"> <tr> <td>漏电流</td> <td><math>\leq</math>表1 规定值</td> </tr> <tr> <td>容量变化</td> <td>在初始值的<math>\pm 20\%</math>以内</td> </tr> <tr> <td>损耗</td> <td><math>\leq 200\%</math> 表1 规定值</td> </tr> <tr> <td>外观</td> <td><math>\leq</math>无明显异常</td> </tr> </table>                                   | 漏电流   | $\leq$ 表1 规定值       | 容量变化  | 在初始值的 $\pm 20\%$ 以内       | 损耗          | $\leq 200\%$ 表1 规定值 | 外观  | $\leq$ 无明显异常        | 电容在正常条件下可工作<br>2000H  |  |  |                       |   |            |   |               |   |               |   |            |   |             |   |            |
| 漏电流   | $\leq$ 表1 规定值             |   |   |                     |   |                           |             |                     |   |                     |   |  |  |                       |   |            |   |               |   |               |   |            |   |             |   |            |
| 容量变化  | 在初始值的 $\pm 20\%$ 以内       |   |   |                     |   |                           |             |                     |   |                     |   |  |  |                       |   |            |   |               |   |               |   |            |   |             |   |            |
| 损耗  | $\leq 200\%$ 表1 规定值       |   |   |                     |   |                           |             |                     |   |                     |   |  |  |                       |   |            |   |               |   |               |   |            |   |             |   |            |
| 外观  | $\leq$ 无明显异常              |   |   |                     |   |                           |             |                     |   |                     |   |  |  |                       |   |            |   |               |   |               |   |            |   |             |   |            |
| 5   | 高温贮存                      | <table border="1"> <tr> <td>漏电流</td> <td><math>\leq 200\%</math>表1 规定值</td> </tr> <tr> <td>容量变化</td> <td>在初始值的<math>\pm 20\%</math>以内</td> </tr> <tr> <td>损耗</td> <td><math>\leq 200\%</math>表1 规定值</td> </tr> <tr> <td>外观</td> <td><math>\leq</math>无明显异常</td> </tr> </table>                              | 漏电流   | $\leq 200\%$ 表1 规定值 | 容量变化  | 在初始值的 $\pm 20\%$ 以内       | 损耗          | $\leq 200\%$ 表1 规定值 | 外观  | $\leq$ 无明显异常        | 试验温度: $105 \pm 2^\circ\text{C}$<br>不施加电压<br>试验时间: 1000 hours<br>+24, -0 hours |  |  |                       |   |            |   |               |   |               |   |            |   |             |   |            |
| 漏电流   | $\leq 200\%$ 表1 规定值       |   |   |                     |   |                           |             |                     |   |                     |   |  |  |                       |   |            |   |               |   |               |   |            |   |             |   |            |
| 容量变化  | 在初始值的 $\pm 20\%$ 以内       |   |   |                     |   |                           |             |                     |   |                     |   |  |  |                       |   |            |   |               |   |               |   |            |   |             |   |            |
| 损耗  | $\leq 200\%$ 表1 规定值       |   |   |                     |   |                           |             |                     |   |                     |   |  |  |                       |   |            |   |               |   |               |   |            |   |             |   |            |
| 外观  | $\leq$ 无明显异常              |   |   |                     |   |                           |             |                     |   |                     |   |  |  |                       |   |            |   |               |   |               |   |            |   |             |   |            |
| 6   | 引线抗拉及抗弯强度                 | <table border="1"> <tr> <td>CP线线径</td> <td>抗拉强度</td> <td>抗弯强度</td> </tr> <tr> <td>0.5mm (含) 以下</td> <td>5N (0.51KG)</td> <td>2.5N (0.25KG)</td> </tr> <tr> <td>0.6~0.8mm</td> <td>10N (1.02KG)</td> <td>5N (0.51KG)</td> </tr> </table>   | CP线线径   | 抗拉强度                | 抗弯强度  | 0.5mm (含) 以下              | 5N (0.51KG) | 2.5N (0.25KG)       | 0.6~0.8mm   | 10N (1.02KG)        | 5N (0.51KG)   | 保持时间:<br>直线拉伸: 1~5 sec<br>弯曲拉伸: $30 \pm 5$ sec   |  |                       |   |            |   |               |   |               |   |            |   |             |   |            |
| CP线线径                                       | 抗拉强度                      | 抗弯强度  |   |                     |   |                           |             |                     |   |                     |   |  |  |                       |   |            |   |               |   |               |   |            |   |             |   |            |
| 0.5mm (含) 以下                                | 5N (0.51KG)               | 2.5N (0.25KG)   |   |                     |   |                           |             |                     |   |                     |   |  |  |                       |   |            |   |               |   |               |   |            |   |             |   |            |
| 0.6~0.8mm                                   | 10N (1.02KG)              | 5N (0.51KG)   |   |                     |   |                           |             |                     |   |                     |   |  |  |                       |   |            |   |               |   |               |   |            |   |             |   |            |
| 7   | 阻抗比                       | <table border="1"> <tr> <td><math>Z(-25^\circ\text{C})/Z(+20^\circ\text{C})</math></td> <td>2</td> </tr> <tr> <td><math>Z(-40^\circ\text{C})/Z(+20^\circ\text{C})</math></td> <td>3</td> </tr> </table>   | $Z(-25^\circ\text{C})/Z(+20^\circ\text{C})$   | 2                   | $Z(-40^\circ\text{C})/Z(+20^\circ\text{C})$ | 3                         |             |                     |   |                     |   |  |  |                       |   |            |   |               |   |               |   |            |   |             |   |            |
| $Z(-25^\circ\text{C})/Z(+20^\circ\text{C})$ | 2                         |   |   |                     |   |                           |             |                     |   |                     |   |  |  |                       |   |            |   |               |   |               |   |            |   |             |   |            |
| $Z(-40^\circ\text{C})/Z(+20^\circ\text{C})$ | 3                         |   |   |                     |   |                           |             |                     |   |                     |   |  |  |                       |   |            |   |               |   |               |   |            |   |             |   |            |
| 8   | 温度特性                      | <table border="1"> <tr> <th>阶段</th> <th>项目</th> <th>标准</th> </tr> <tr> <td>2, 3</td> <td>阻抗比</td> <td>小于上述表6-7中的规定值</td> </tr> <tr> <td>5</td> <td>容量变化</td> <td>在初始值的<math>\pm 25\%</math>以内</td> </tr> </table> <p>在每个试验阶段的温度达到稳定状态后再测试电容的性能</p>  | 阶段  | 项目                  | 标准  | 2, 3                      | 阻抗比         | 小于上述表6-7中的规定值       | 5   | 容量变化                | 在初始值的 $\pm 25\%$ 以内   | <table border="1"> <tr> <th>阶段</th> <th>试验温度<math>^\circ\text{C}</math></th> </tr> <tr> <td>1</td> <td><math>20 \pm 2</math></td> </tr> <tr> <td>2</td> <td><math>-25 \pm 3</math>;</td> </tr> <tr> <td>3</td> <td><math>-40 \pm 3</math>;</td> </tr> <tr> <td>4</td> <td><math>20 \pm 2</math></td> </tr> <tr> <td>5</td> <td><math>105 \pm 2</math></td> </tr> <tr> <td>6</td> <td><math>20 \pm 2</math></td> </tr> </table> | 阶段   | 试验温度 $^\circ\text{C}$ | 1 | $20 \pm 2$ | 2 | $-25 \pm 3$ ; | 3 | $-40 \pm 3$ ; | 4 | $20 \pm 2$ | 5 | $105 \pm 2$ | 6 | $20 \pm 2$ |
| 阶段  | 项目                        | 标准  |   |                     |   |                           |             |                     |   |                     |   |  |  |                       |   |            |   |               |   |               |   |            |   |             |   |            |
| 2, 3  | 阻抗比                       | 小于上述表6-7中的规定值   |   |                     |   |                           |             |                     |   |                     |   |  |  |                       |   |            |   |               |   |               |   |            |   |             |   |            |
| 5   | 容量变化                      | 在初始值的 $\pm 25\%$ 以内   |   |                     |   |                           |             |                     |   |                     |   |  |  |                       |   |            |   |               |   |               |   |            |   |             |   |            |
| 阶段  | 试验温度 $^\circ\text{C}$     |   |   |                     |   |                           |             |                     |   |                     |   |  |  |                       |   |            |   |               |   |               |   |            |   |             |   |            |
| 1   | $20 \pm 2$                |   |   |                     |   |                           |             |                     |   |                     |   |  |  |                       |   |            |   |               |   |               |   |            |   |             |   |            |
| 2   | $-25 \pm 3$ ;             |   |   |                     |   |                           |             |                     |   |                     |   |  |  |                       |   |            |   |               |   |               |   |            |   |             |   |            |
| 3   | $-40 \pm 3$ ;             |   |   |                     |   |                           |             |                     |   |                     |   |  |  |                       |   |            |   |               |   |               |   |            |   |             |   |            |
| 4   | $20 \pm 2$                |   |   |                     |   |                           |             |                     |   |                     |   |  |  |                       |   |            |   |               |   |               |   |            |   |             |   |            |
| 5   | $105 \pm 2$               |   |   |                     |   |                           |             |                     |   |                     |   |  |  |                       |   |            |   |               |   |               |   |            |   |             |   |            |
| 6   | $20 \pm 2$                |   |   |                     |   |                           |             |                     |   |                     |   |  |  |                       |   |            |   |               |   |               |   |            |   |             |   |            |
| 9   | 涌浪电压                      | <table border="1"> <tr> <th>项目</th> <th>标准</th> </tr> <tr> <td>漏电流</td> <td><math>\leq</math> 初始规定值</td> </tr> <tr> <td>容量变化</td> <td>在初始值的<math>\pm 20\%</math>以内</td> </tr> <tr> <td>损耗</td> <td><math>\leq 200\%</math>表1 规定值</td> </tr> <tr> <td>外观</td> <td><math>\leq</math>无明显异常</td> </tr> </table> | 项目  | 标准                  | 漏电流   | $\leq$ 初始规定值              | 容量变化        | 在初始值的 $\pm 20\%$ 以内 | 损耗  | $\leq 200\%$ 表1 规定值 | 外观  | $\leq$ 无明显异常   | 试验温度: $15 \sim 35^\circ\text{C}$<br>试验电压: 见第2页浪涌电压规定值<br>充电 $30 \pm 5$ 秒, 频率为 $6 \pm 0.5$ 秒, 放电 $5 \text{分} 30 \text{秒}$ , 周期为1000次。 |                       |   |            |   |               |   |               |   |            |   |             |   |            |
| 项目  | 标准                        |   |   |                     |   |                           |             |                     |   |                     |   |  |  |                       |   |            |   |               |   |               |   |            |   |             |   |            |
| 漏电流   | $\leq$ 初始规定值              |   |   |                     |   |                           |             |                     |   |                     |   |  |  |                       |   |            |   |               |   |               |   |            |   |             |   |            |
| 容量变化  | 在初始值的 $\pm 20\%$ 以内       |   |   |                     |   |                           |             |                     |   |                     |   |  |  |                       |   |            |   |               |   |               |   |            |   |             |   |            |
| 损耗  | $\leq 200\%$ 表1 规定值       |   |   |                     |   |                           |             |                     |   |                     |   |  |  |                       |   |            |   |               |   |               |   |            |   |             |   |            |
| 外观  | $\leq$ 无明显异常              |   |   |                     |   |                           |             |                     |   |                     |   |  |  |                       |   |            |   |               |   |               |   |            |   |             |   |            |
| 10  | 抗震试验                      | <table border="1"> <tr> <td>容量</td> <td>参数稳定</td> </tr> <tr> <td>容量变化</td> <td><math>\leq</math> 在初始值的<math>\pm 5\%</math>以内</td> </tr> <tr> <td>外观</td> <td>无明显异常</td> </tr> </table>  | 容量  | 参数稳定                | 容量变化  | $\leq$ 在初始值的 $\pm 5\%$ 以内 | 外观          | 无明显异常               | 频率: $10 \sim 55\text{Hz}$<br>振幅: 1.5mm<br>方向和持续时间:<br>X, Y, Z轴方向各振动2小时。 |                     |   |  |  |                       |   |            |   |               |   |               |   |            |   |             |   |            |
| 容量  | 参数稳定                      |   |   |                     |   |                           |             |                     |   |                     |   |  |  |                       |   |            |   |               |   |               |   |            |   |             |   |            |
| 容量变化  | $\leq$ 在初始值的 $\pm 5\%$ 以内 |   |   |                     |   |                           |             |                     |   |                     |   |  |  |                       |   |            |   |               |   |               |   |            |   |             |   |            |
| 外观  | 无明显异常                     |   |   |                     |   |                           |             |                     |   |                     |   |  |  |                       |   |            |   |               |   |               |   |            |   |             |   |            |
| 11  | 可焊性                       | 引线沾锡面积在3/4以上  | 焊锡: Sn-Ag, Sn-Cu Type<br>焊接温度: $240 \pm 5^\circ\text{C}$<br>浸渍深度: $2 \sim 2.5\text{mm}$<br>助焊剂: 乙醇溶液、异丙醇溶液或松香溶液 |                     |   |                           |             |                     |   |                     |   |  |  |                       |   |            |   |               |   |               |   |            |   |             |   |            |
| 12  | 耐焊接热                      | <table border="1"> <tr> <td>漏电流</td> <td><math>\leq 200\%</math>表1 规定值</td> </tr> <tr> <td>容量变化</td> <td>在初始值的<math>\pm 20\%</math>以内</td> </tr> <tr> <td>损耗</td> <td><math>\leq 200\%</math>表1 规定值</td> </tr> <tr> <td>外观</td> <td><math>\leq</math>无明显异常</td> </tr> </table>                              | 漏电流   | $\leq 200\%$ 表1 规定值 | 容量变化  | 在初始值的 $\pm 20\%$ 以内       | 损耗          | $\leq 200\%$ 表1 规定值 | 外观  | $\leq$ 无明显异常        | 焊接温度: $280 \pm 5^\circ\text{C}$<br>焊接时间: $10 \pm 1\text{sec}$ .               |  |  |                       |   |            |   |               |   |               |   |            |   |             |   |            |
| 漏电流   | $\leq 200\%$ 表1 规定值       |   |   |                     |   |                           |             |                     |   |                     |   |  |  |                       |   |            |   |               |   |               |   |            |   |             |   |            |
| 容量变化  | 在初始值的 $\pm 20\%$ 以内       |   |   |                     |   |                           |             |                     |   |                     |   |  |  |                       |   |            |   |               |   |               |   |            |   |             |   |            |
| 损耗  | $\leq 200\%$ 表1 规定值       |   |   |                     |   |                           |             |                     |   |                     |   |  |  |                       |   |            |   |               |   |               |   |            |   |             |   |            |
| 外观  | $\leq$ 无明显异常              |   |   |                     |   |                           |             |                     |   |                     |   |  |  |                       |   |            |   |               |   |               |   |            |   |             |   |            |

## 6-2. 产品特性:

| 序号  | 项目     | 标准   | 试验方法   |    |      |  |      |     |        |     |        |     |        |      |
|---|--------|--|--|----|------|--|------|-----|--------|-----|--------|-----|--------|------|
| 13  | 高温高湿试验 | 漏电流  | ≤初始规定值   |    |      |  |      |     |        |     |        |     |        |      |
|   |        | 容量变化   | 在初始值的±15%以内  |    |      |  |      |     |        |     |        |     |        |      |
|   |        | 损耗   | ≤初始规定值   |    |      |  |      |     |        |     |        |     |        |      |
|   |        | 外观   | ≤无明显异常   |    |      |  |      |     |        |     |        |     |        |      |
|   |        |  | 试验温度：40±2℃<br>湿度：90~95%<br>试验时间：500 ± 8 hours<br>在上述试验以后，恢复到正常温度再测试。 |    |      |  |      |     |        |     |        |     |        |      |
| 14  | 防爆性能   | 防爆阀打开后，必须无燃烧、无剧烈爆炸。                                    | 直流方法：设定1A电流，反向升压，直至防爆阀打开。  |    |      |  |      |     |        |     |        |     |        |      |
| 注意事项:   |        |  |  |    |      |  |      |     |        |     |        |     |        |      |
| 1. 400V (≤4.7 μF) 产品使用时应注意整机功率匹配，详见下表:  |        |  |  |    |      |  |      |     |        |     |        |     |        |      |
| <table border="1"> <thead> <tr> <th>容量</th> <th>整机功率</th> <th rowspan="5">我司仅承诺表格中内容匹配相应的整机功率范围，如使用时超出相应容量匹配的功率值可能出现不可控异常，我司不予负责</th> </tr> </thead> <tbody> <tr> <td>1 μF</td> <td>≤2W</td> </tr> <tr> <td>2.2 μF</td> <td>≤4W</td> </tr> <tr> <td>3.3 μF</td> <td>≤6W</td> </tr> <tr> <td>4.7 μF</td> <td>≤10W</td> </tr> </tbody> </table> |        |  |  | 容量 | 整机功率 | 我司仅承诺表格中内容匹配相应的整机功率范围，如使用时超出相应容量匹配的功率值可能出现不可控异常，我司不予负责 | 1 μF | ≤2W | 2.2 μF | ≤4W | 3.3 μF | ≤6W | 4.7 μF | ≤10W |
| 容量  | 整机功率   | 我司仅承诺表格中内容匹配相应的整机功率范围，如使用时超出相应容量匹配的功率值可能出现不可控异常，我司不予负责 |  |    |      |  |      |     |        |     |        |     |        |      |
| 1 μF  | ≤2W    |  |  |    |      |  |      |     |        |     |        |     |        |      |
| 2.2 μF  | ≤4W    |  |  |    |      |  |      |     |        |     |        |     |        |      |
| 3.3 μF  | ≤6W    |  |  |    |      |  |      |     |        |     |        |     |        |      |
| 4.7 μF  | ≤10W   |  |  |    |      |  |      |     |        |     |        |     |        |      |
| 2. 以上数据仅供参考，使用寿命长短取决于工作的环境温度、连续工作时间、电流大小等许多其他因素，实际结果可能有所不同。   |        |  |  |    |      |  |      |     |        |     |        |     |        |      |

## 7. 包装方式

包装形状，尺寸，数量



|       |        |
|-------|--------|
| 产品尺寸: | D5X11L |
| 每箱数量  | PCS    |
| 箱子标志  | Y-2    |
| L     | 480    |
| H     | 320    |
| W     | 320    |

## 8. 包装桌标签标识:

- ① 产品名称
- ② 系列
- ③ 额定工作电压
- ④ 标称容量
- ⑤ 尺寸
- ⑥ 批号
- ⑦ 数量

## 9. 焊接:

### 10-1 用烙铁焊接

烙铁温度: 270~350℃

焊接时间: 3秒内

### 10-2 回流焊

预热: PCB板表面温度120℃±5℃

焊接温度260℃±5℃

焊料浸渍时间: 2~4sec.

## 10. 印刷电路板焊接后的清洗要求:

为了保护塑料套管、印刷标志及封口材料不被破坏，电容器不能用卤化物或类似溶剂作为电容器清洗用。建议使用的清洗溶剂为：甲醇、乙丙醇、石油醚、丙醇和一般的清洗剂。

- ① 超声波清洗时间请控制在5分钟以内，清洗剂温度控制在60℃以下。
- ② 必须防止污染。
- ③ 远离清洁剂，请不要储存在密封的容器中。
- ④ 干燥用的热空气温度应低于电容最大使用温度。