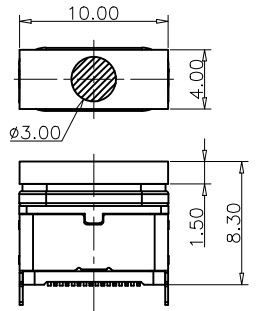
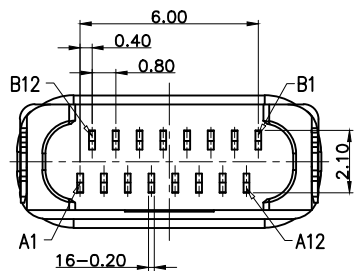
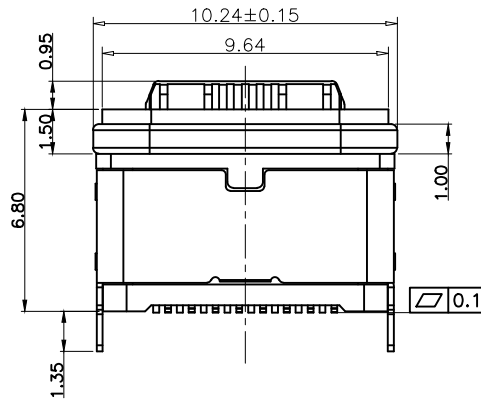
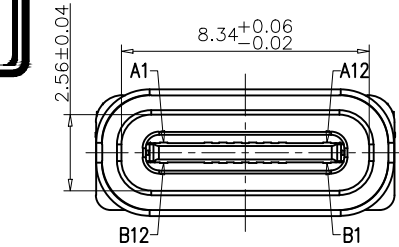
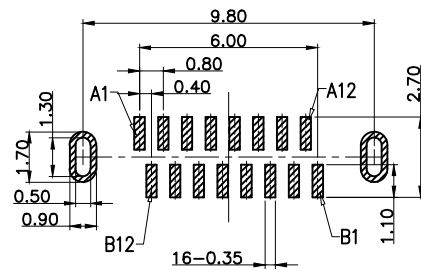
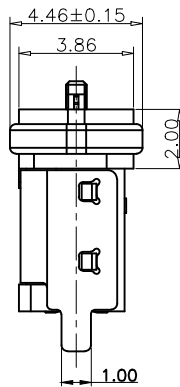


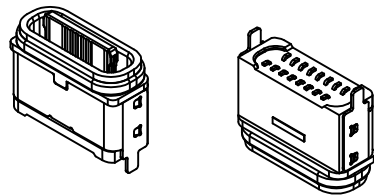
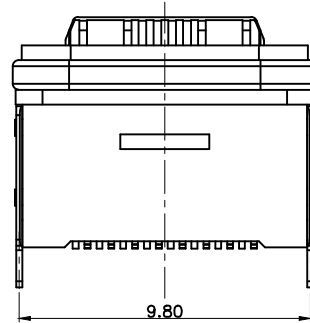
# 专利产品 客户图纸



装前塞示意图



RECOMMEND P.C.B LAYOUT  
TOLERANCE UNSPECIFIED ±0.05mm



| REV. | ECN | DESCRIPTION          | MDF'D | DATE         |
|------|-----|----------------------|-------|--------------|
| A0   |     | 新订图面                 | Lee   | 2021. 12. 25 |
| A1   |     | 塑胶外壳由“PA46”更改为“PA9T” | ZGT   | 2024. 05. 20 |
| A2   |     | 镀金3U更改为镀金1U          | ZGT   | 2025. 05. 20 |

NOTES:

SPECIFICATION:

- CURRENT RATING: 3.0 A
- VOLTAGE RATING: 3.0 V
- VBUS & GND PINS AND OTHER PINS: 40mΩ/PIN MAX SHIELD: 50mΩ/MAX  
LLCR MAX. CHANGE OF ALL PINS: 10Ωm
- INSULATION RESISTANCE: 100MΩ MIN
- DIELECTRIC WITHSTAND VOLTAGE, AC 100V FOR 1MINUTE
- INSERTION FORCE: 0.5~2.0kgf
- UNMATING FORCE: 0.8-2.0kgf
- DURABILITY: 10000 CYCLES
- OPERATING TEMPERATURE: -35°C~+85°C
- THE PEAK TEMPERATURE ON THE BOARD SHALL BE MAINTAINED FOR 10 SECONDS AT 210-230°C
- WATERPROOF: IP-68.

USB TYPE C PIN ASSIGNMENTS

| PIN NUMBER | SIGNAL NAME | PIN NUMBER | SIGNAL NAME |
|------------|-------------|------------|-------------|
| A1         | GND         | B12        | GND         |
| A4         | VBUS        | B9         | VBUS        |
| A5         | CC1         | B8         | SBU2        |
| A6         | DP1         | B7         | DN2         |
| A7         | DN1         | B6         | DP2         |
| A8         | SBU1        | B5         | CC2         |
| A9         | VBUS        | B4         | VBUS        |
| A12        | GND         | B1         | GND         |

TABLE:

| NO | PART            | Q'TY | Material                          |
|----|-----------------|------|-----------------------------------|
| 1  | PLASTIC SHELL   | 1    | PA9T UL94 V-0 BLACK               |
| 2  | CONTACT         | 16   | C2680, TIN80u"/Au1u"/NI30u"PLATED |
| 3  | MID PLATE       | 1    | SUS301, NO PLATING                |
| 4  | HOUSING         | 1    | LCP UL94 V-0 BLACK                |
| 5  | SHIELDING PLATE | 1    | SUS, NI PLATED                    |
| 6  | WATERPROOF RING | 1    | SILICONE UL94 V-0 RED             |
| 7  | CAP             | 1    | LCP UL94 V-0 BLACK                |

东莞市高钺达电子科技有限公司  
惠州市高钺达光电科技有限公司

|              |                                     |
|--------------|-------------------------------------|
| 品名 (ITEM NO) | TYPE C 16P 防水母座立式贴板 H=6.8mm (U型全塑款) |
| 料号 (PART NO) | TYPE16-N1F1-CF6800-A                |
| 图号 (DWG NO)  |                                     |

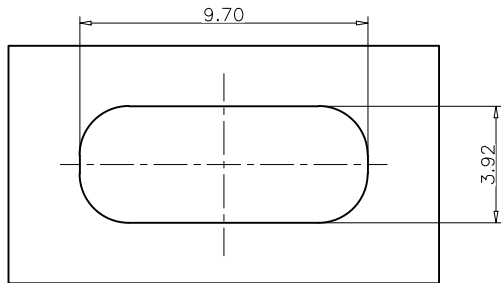
|               |              |   |
|---------------|--------------|---|
| 页码 (SHEET)    | 1/1          | 单位 (UNIT): MM   |
| 版本 (REV)      |              | 比例 (SCALE) 1:1  |
| 日期 (DATE)     | 2025. 05. 20 | <br>未注公差<br>TOLERANCE UNSPECIFIED<br>X.X ±0.20<br>X.XX ±0.15<br>X.XXX ±0.10<br>X° ±5°<br>X.X° ±2° |
| 设计 (DESIGN)   | 刘静           |   |
| 审核 (CHECKED)  | 张工           |   |
| 核准 (APPROVED) | 孟生           |   |

1 2 3 4 5

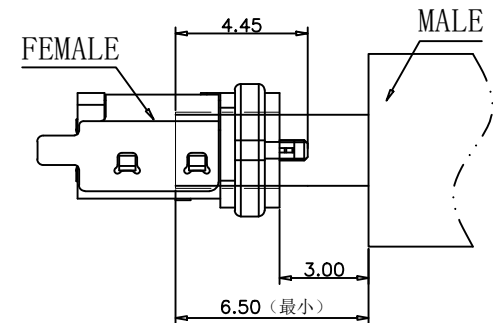
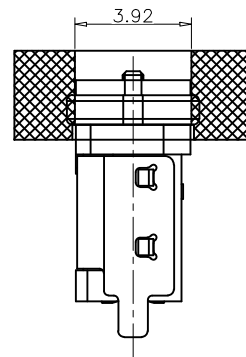
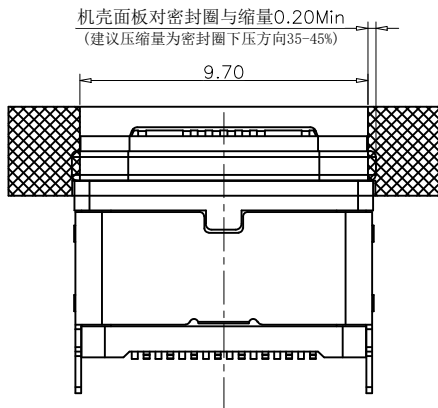
专利产品



| REV. | ECN | DESCRIPTION | MDF'D | DATE         |
|------|-----|-------------|-------|--------------|
| A0   | —   | 新订图面        | Lee   | 2021. 11. 12 |



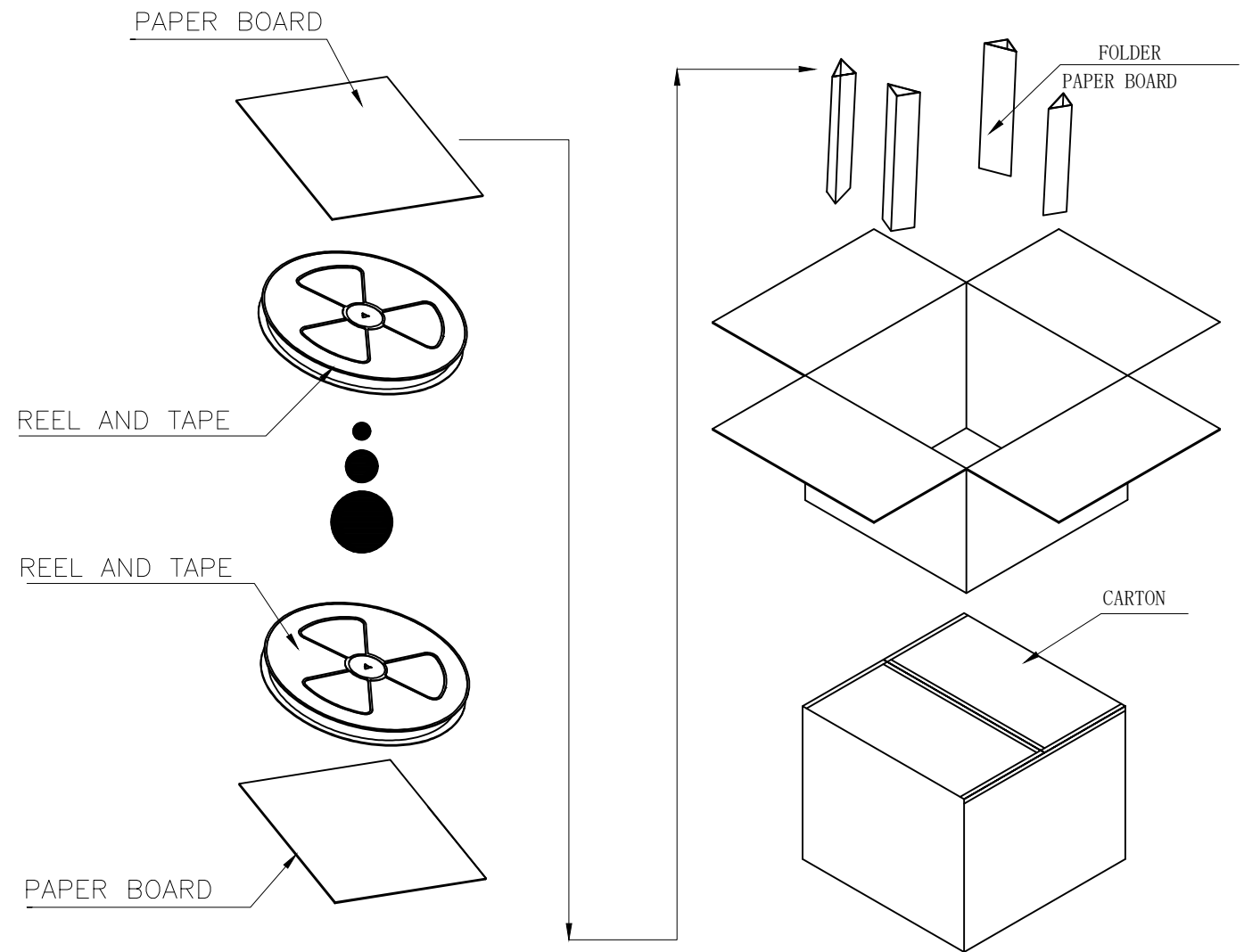
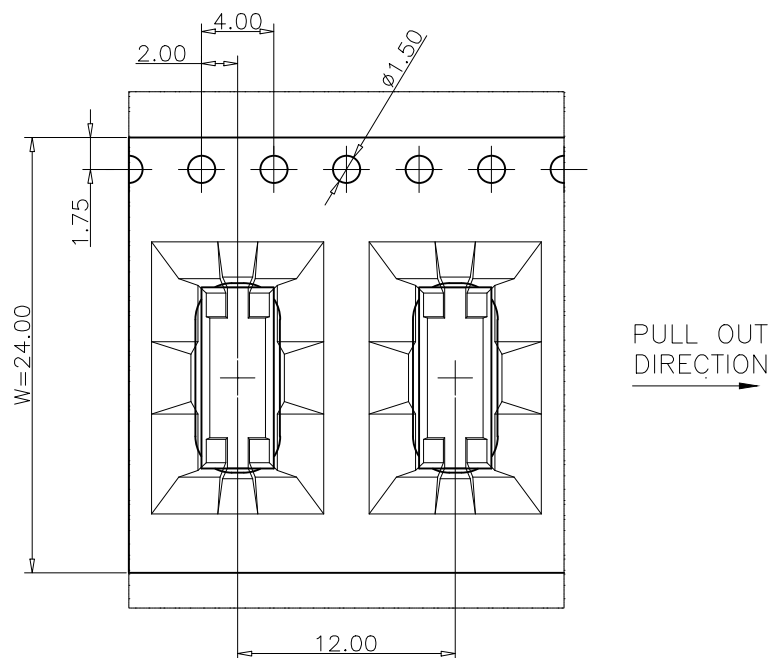
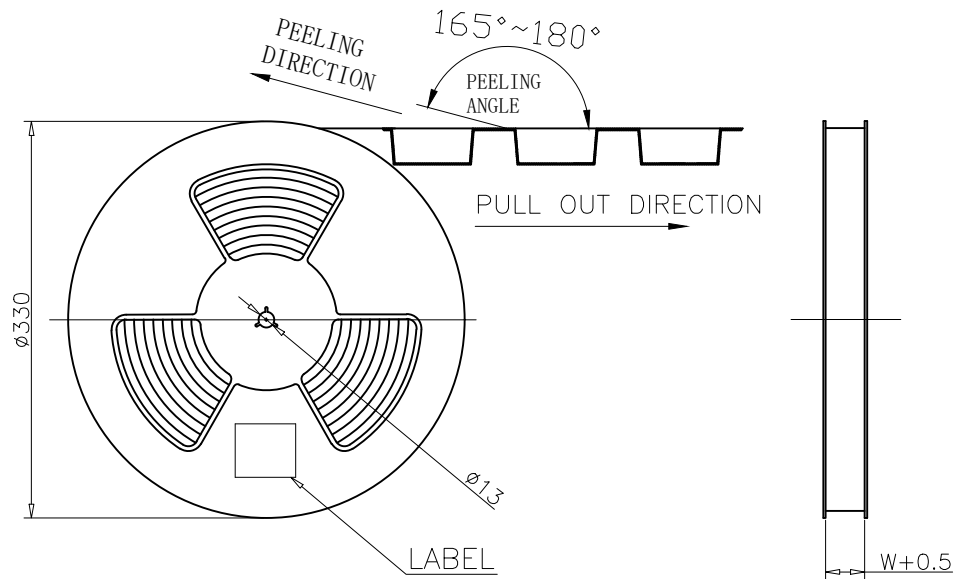
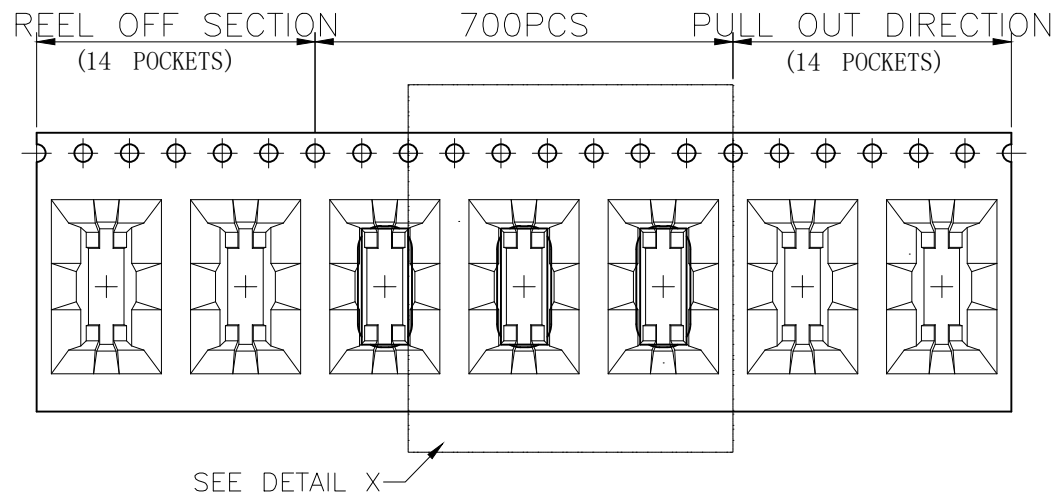
密封开孔参考尺寸(只供参考)  
 组装外壳时需要打环保润滑油



|                                  |          |               |              |   |
|----------------------------------|----------|---------------|--------------|---|
| 东莞市高钺达电子科技有限公司<br>惠州市高钺达光电科技有限公司 |          | 页码 (SHEET)    | 1/1          | 单位(UNIT): MM  |
|                                  |          | 版本 (REV)      |              | 比例(SCALE) 1:1   |
| 品名 (ITEM NO)                     | U型密封建议尺寸 | 日期 (DATE)     | 2021. 11. 12 | 未注公差<br>TOLERANCE UNSPECIFIED<br>X.X ±0.20<br>X.XX ±0.15<br>X.XXX ±0.10<br>X° ±5°<br>X.X° ±2° |
| 料号 (PART NO)                     |          | 设计 (DESIGN)   | 刘静           |   |
| 图号 (DWG NO)                      |          | 审核 (CHECKED)  | 张工           |   |
|                                  |          | 核准 (APPROVED) | 孟生           |   |

# 包装图

|      |     |             |       |            |
|------|-----|-------------|-------|------------|
| REV. | ECN | DESCRIPTION | MDF'D | DATE       |
| A0   |     | 新订图面        | Lee   | 2021.09.25 |



|                 |      |        |
|-----------------|------|--------|
|                 | REEL | CARTON |
| CONNECTOR (PCS) | 500  | 5000   |

|                                  |                                |               |            |   |
|----------------------------------|--------------------------------|---------------|------------|---|
| 东莞市高钺达电子科技有限公司<br>惠州市高钺达光电科技有限公司 |                                | 页码 (SHEET)    | 1/1        | 单位(UNIT): MM  |
|                                  |                                | 版本 (REV)      |            | 比例(SCALE) 1:1   |
| 品名 (ITEM NO)                     | TYPE C 16P 防水母座立式插/贴板<br>-包装规范 | 日期 (DATE)     | 2021.09.25 | 未注公差<br>TOLERANCE UNSPECIFIED<br>X.X ±0.20<br>X.XX ±0.15<br>X.XXX ±0.10<br>X° ±5°<br>X.X° ±2° |
| 料号 (PART NO)                     | TYPE16-N1F1-CF6800-A           | 设计 (DESIGN)   | 刘静         |   |
| 图号 (DWG NO)                      |                                | 审核 (CHECKED)  | 张工         |   |
|                                  |                                | 核准 (APPROVED) | 孟生         |   |