

说明:

1. 特性:

额定电压 :250V AC最大值

额定电流 :最大3A

接触阻抗 :30mΩ MAX.

绝缘阻抗 :3000MΩ MIN. at 500V DC

耐电压值 :250V AC RMS for 1Minute

工作温度 : -45℃~+85℃

2. 材料:

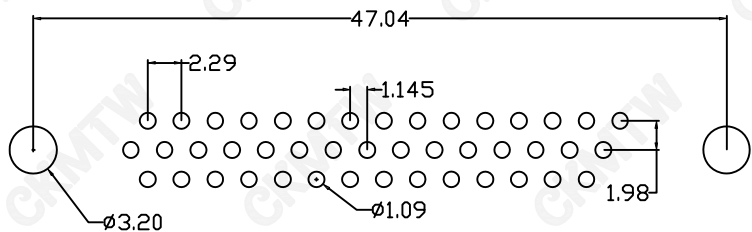
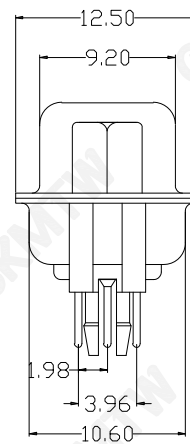
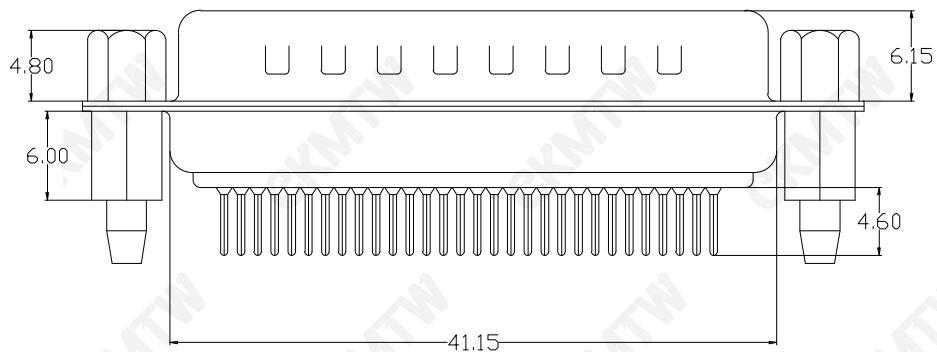
胶 芯 : PBT 加纤30% (白色, 黑色, 蓝色)

端 子 : 铜合金, 镀全金

外 壳 : SPCC, 前壳镀镍后壳镀锡

铜 柱 : 铜合金, 镀锡

螺 丝 : 铁棒或铜合金, 镀镍



P.C.B LAYOUT

TOLERANCE TABLE	
.0	±0.30
.00	±0.20
.000	±0.05

APPROVED:	DATE:	Ckmtw 深圳市灿科盟实业有限公司 CHANKLEMENT INDUSTRYCO., LTD			
CHECKED:	DATE:	TITLE: DMSH-44P 三排 公头 全金 铆鱼叉锁螺丝 黑胶			
DRAWN: LYF	DATE: 2011-01-13	PART. NO.	D-DMSH44PM-F000		
		UNIT	mm	SCALE	free
		FILE NO.	Ckmtw-DMSH-0013	REV.	A