

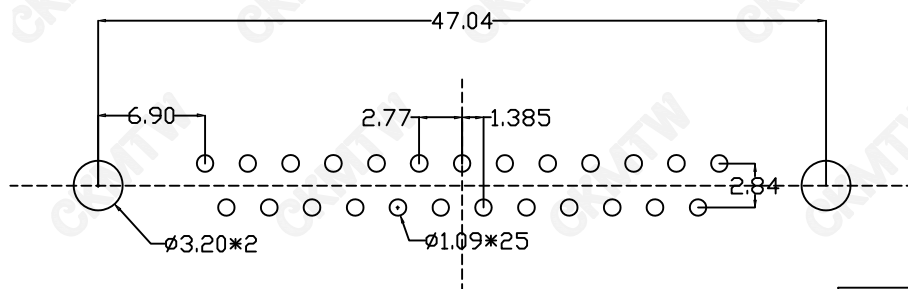
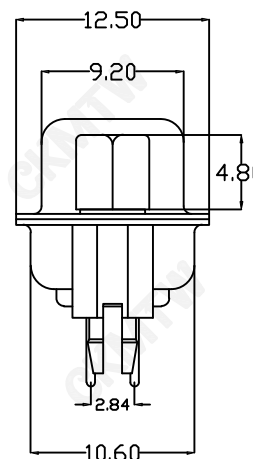
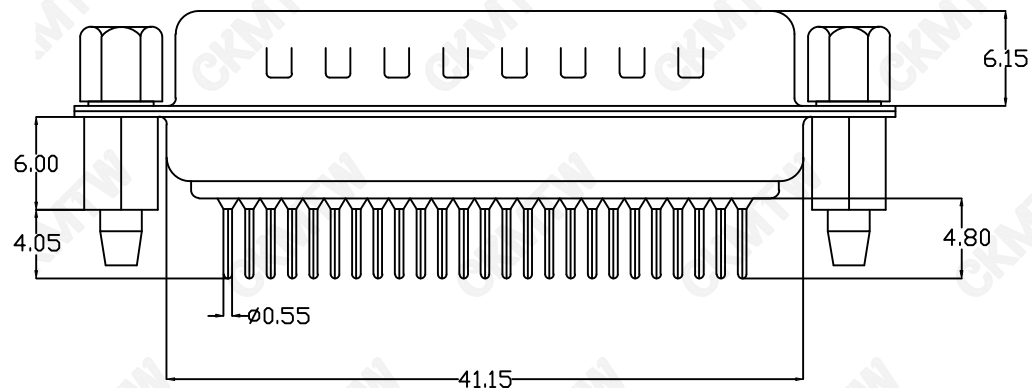
说明:

1. 特性:

- 额定电压 :250V AC最大值
- 额定电流 :最大3A
- 接触阻抗 :30mΩ MAX.
- 绝缘阻抗 :3000MΩ MIN. at 500V DC
- 耐电压值 :250V AC RMS for 1Minute
- 工作温度 : -45℃--+85℃

2. 材料:

- 胶 芯 : PBT rated
- 端 子 : 铜合金, 镀全金
- 外 壳 : SPCC或铜合金或不锈钢
前壳镀镍后壳镀锡或钝化处理
- 铜 柱 : 铜合金, 镀镍
- 螺 丝 : 铁棒或铜合金, 镀镍



P.C.B LAYOUT

TOLERANCE TABLE	
.0	±0.30
.00	±0.20
.000	±0.05

APPROVED:	DATE:	Ckmtw 深圳市灿科盟实业有限公司 CHANKLEMENT INDUSTRYCO., LTD			
CHECKED:	DATE:	TITLE: DMS-25P 公 全金 铆鱼叉锁螺丝 蓝胶			
DRAWN: L. YUN	DATE: 2025-01-13	PART. NO.	D-DMS025PM-F000		
		UNIT	mm	SCALE	free
		FILE NO.	Ckmtw-DMS-0026	REV.	A