

# 具有故障报告功能的 3.6A 刷式直流电机驱动器 (PWM 控制)

## 芯片描述:

GC8872 是一款带故障报告功能的刷式直流电机驱动芯片，适用于打印机、电器、工业设备以及其他小型机器。两个逻辑输入控制 H 桥驱动器，该驱动器由四个 NMOS 组成，能够以高达 3.6A 的峰值电流双向控制电机。利用电流衰减模式，可通过对输入进行脉宽调制 (PWM) 来控制电机转速。如果将两个输入均置为低电平，则电机驱动器将进入低功耗休眠模式。

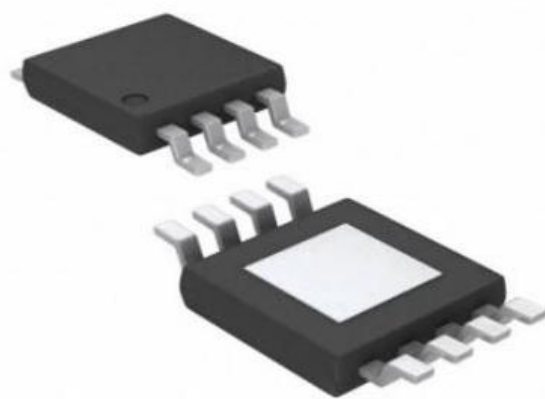
GC8872 具有集成电流调节功能，该功能使用内部基准电压和 ISEN 的 PIN 电压将电流限制在某一阈值，且不需要外部大电容来维持稳定电压，尤其是在电机启动和停转时。GC8872 针对故障和短路问题提供了全面保护，包括欠压锁定 (UVLO)、过流保护 (OCP) 和过热保护 (TSD) 故障排除后，芯片会自动恢复正常工作。

## 芯片描述:

- 独立的 H 桥电机
- 6.5V 至 45V 宽工作电压范围
- 565mΩ (典型值) RDS(on) (HS + LS)
- 3.6A 峰值电流驱动能力
- 脉宽调制 (PWM) 控制接口
- 集成电流调节
- 低功耗休眠模式
- ESOP8 封装

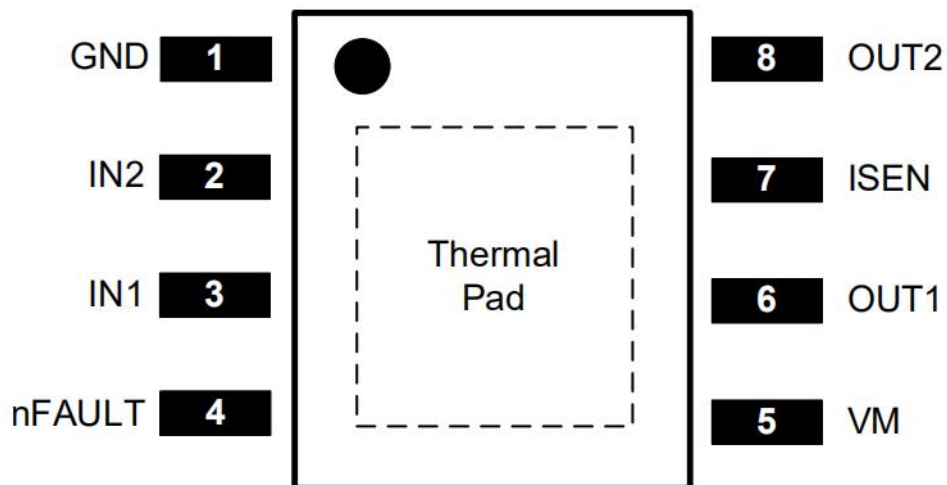
## 芯片应用:

- 打印机
- 电器
- 工业设备
- 其他机电一体化应用



产品名	封装	细节描述
GC8872	ESOP8	4.9*5.8, e=1.27

管脚分布图:



管脚描述:

管脚号	管脚名称	I/O	管脚描述
1	GND	ground	地
2	IN2	I	逻辑输入 2
3	IN1	I	逻辑输入 1
4	nFAULT	O	开漏输出, 外接上拉电阻。当过流、过温、欠压时, nFAULT 内部拉低。
5	VM	power	电源
6	OUT1	O	H 桥输出 1
7	ISEN	O	接检流电阻到地, 若不需要限流, 直接接地。
8	OUT2	O	H 桥输出 2

内部框图:

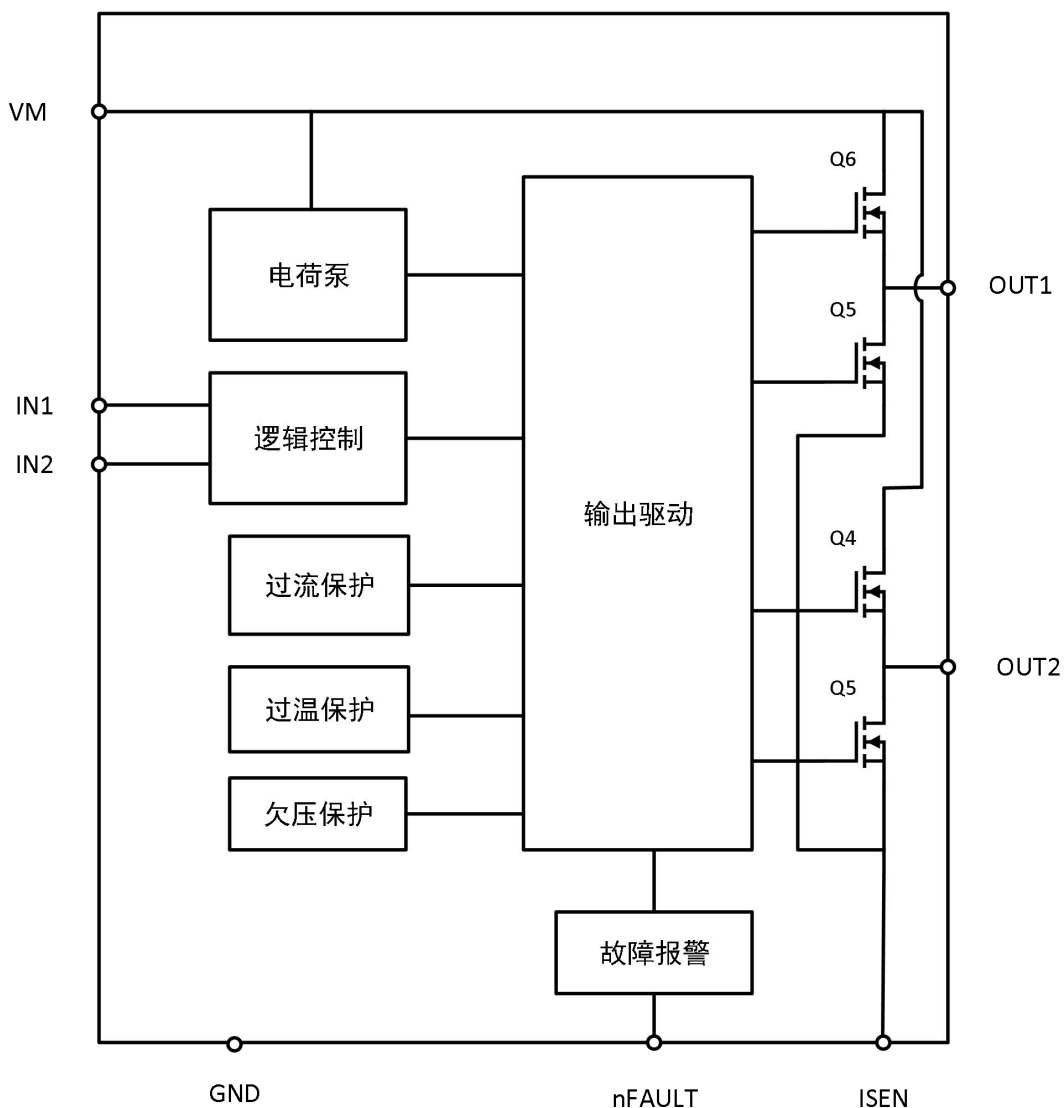


图 1 : GC8872 内部框图

**极限参数:**

(一般无其他特殊注明时, T=25°C)

参数	符号	参数范围	单位
电源电压	VM	6.5~45	V
VREF 输入电压范围	VREF	0.3~5.0	V
逻辑输入电压范围	Vi	0~5.5	V
驱动峰值电流	I <sub>max</sub>	±3.6	A
结温	T <sub>jmax</sub>	-40~150	°C
存储温度	T <sub>stg</sub>	-60~150	°C
静电保护 (人体模式)	ESD	±5000	V



## 电气参数:

推荐工作环境: (无其他说明, T=25°C)

参数	符号	测试条件	最小值	典型值	最大值	单位
负载电源	VM		6.5		45	V
输出电流	IOUT	每通道	0		3.6	A
外部 PWM 频率	fPWM		0		100	KHZ
工作温度	Ta		-40		125	°C

## 电气特性:

(无其他说明, T=25°C, VM=12V)

参数	符号	测试条件	最小值	典型值	最大值	单位
VM 工作电流	IVM	VM=12V		3	10	mA
VM 休眠工作电流	IVMsleep	VM=12V			10	uA
开启时间	Ton	VM > VUVLO with IN1 or IN2 high		40	50	us
输出 H 桥参数						
导通电阻	Rdsup	VM=24V, Io=1A;T=25°		300	340	mΩ
	Rdsdown	VM=24V, Io=1A;T=25°		260	320	mΩ
输出死区时间	tDEAD			220		ns
关断态漏电流	IOFF	Vout=0V	-10		10	uA
逻辑输入脚(IN1, IN2)						
逻辑低输入电压	VIL	INx			0.5	V
逻辑高输入电压	VIH	INx	2.5			V
输入逻辑迟滞	VHY	INx		300		mV
逻辑低输入电流	IIL	Vinx=0	-5		5	uA
逻辑高输入电流	IIH	Vinx=3.3V, INx 脚		10		uA
下拉电阻	Rpd	INx		300		kΩ
保护电路						
过温保护	TSD	温度上升	155	170	180	°C
过温保护迟滞	ΔTSD			40		°C
欠压保护	VUVLO	电源 VM		6.1	6.4	V
欠压保护	ΔVUVLO	电源 VM		0.17		V
过流保护	IOCP		3.7	4.5	6.4	A
过流保护迟滞	TDEG	过流保护迟滞时间		1.5		us
过流保护恢复时间	Tretry	过流保护恢复时间		3		ms

**功能描述:**

GC8872 是一款刷式直流电机驱动器，VM 单电源供电，内置电荷泵。两个逻辑输入控制 H 桥驱动器，该驱动器由四个 NMOS 组成，能够以高达 3.6A 的峰值电流双向控制电机。该芯片利用电流衰减预置最大输出电流，能够将电流限制在某一已知水平。如果将两个输入均置为低电平，则电机驱动器将进入低功耗休眠模式。内部关断功能包含过流保护，短路保护，欠压锁定和过温保护。

**H 桥控制:**

IN1	IN2	OUT1	OUT2	功能
0	0	Z	Z	滑行，休眠
1	0	H	L	正向
0	1	L	H	反向
1	1	L	L	刹车

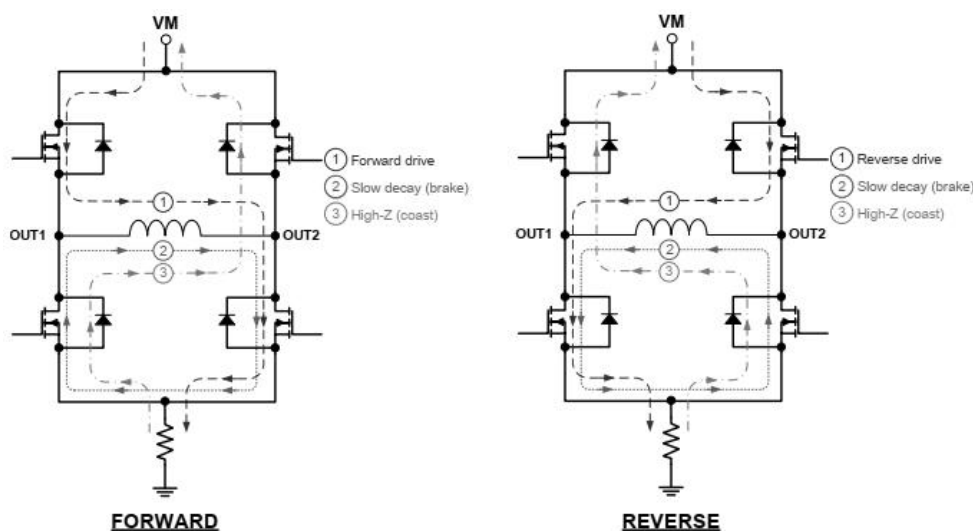
H 桥控制逻辑表

逻辑输入也可以使用 PWM 控制来达到调速功能。当用 PWM 波控制一个桥臂时，并且在驱动电流为关断时，由于电机的电感特性要求电流连续流通。这个电流叫做续流。为了操作这种电流，H 桥可以操作在两种不同的状态，快衰减或者慢衰减。在快衰减模式，H 桥是被禁止的，续流电流流经体二极管；在慢衰减模式，电机的下臂是短路的。当 PWM 控制用于快衰模式，PWM 信号控制一个 xIN 管脚，而另一个管脚维持低电平；当运用于慢衰减，另一管脚维持高电平。

PWM Control of Motor Speed

IN1	IN2	FUNCTION
PWM	0	Forward PWM, fast decay
1	PWM	Forward PWM, slow decay
0	PWM	Reverse PWM, fast decay
PWM	1	Reverse PWM, slow decay

下图显示了在不同驱动和衰减模式下的电流通路。



**电流控制:**

通过固定频率的 PWM 电流整流器, 流过电机驱动桥臂的电流是被限制的或者是被控制的。在 DC 电机应用中, 电流控制功能作用于限制开启电流和停转电流。

当一个 H 桥被使能, 流过相应桥臂的电流以一个斜率上升, 此斜率由直流电压 VM 和电机的电感特性决定。当电流达到设定的阈值, 驱动器会关闭此电流, 直到下一个 PWM 循环开始。注意, 在电流被使能的那一刻, ISEN 管脚上的电压是被忽略的, 经过一个固定时间后, 电流检测电路才被使能。这个消隐时间一般固定在 2us。这个消隐时间同时决定了在操作电流衰减时的最小 PWM 时间。

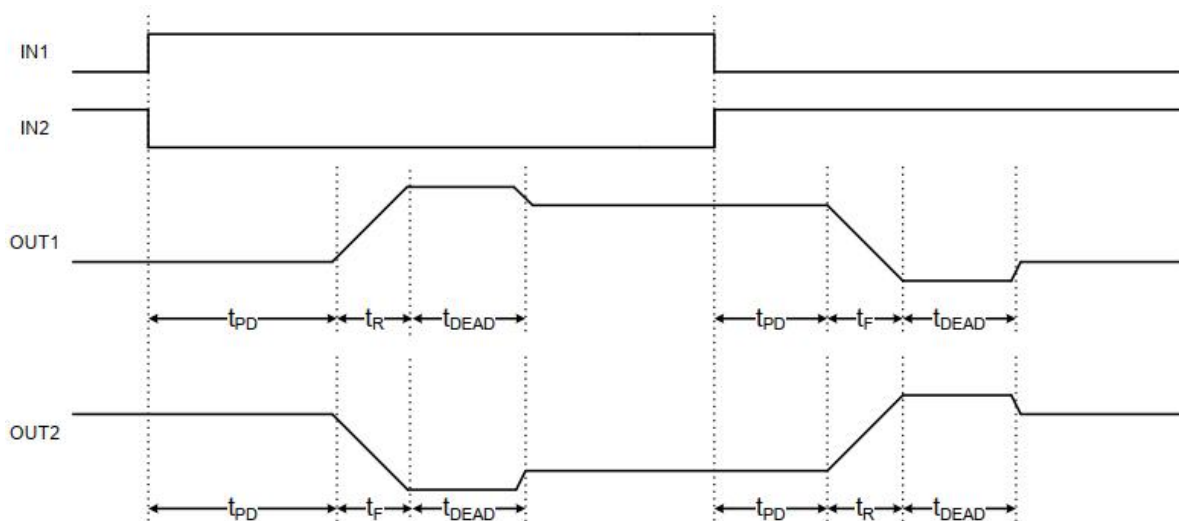
GC8872 电流限制是比较连接在 ISEN 管脚上的电流检测电阻上的电压和一个内部参考电压决定。内部参考电压为 0.35V。

$$I_{TRIP} (A) = \frac{V_{TRIP} (V)}{R_{ISEN} (\Omega)} = \frac{0.35 (V)}{R_{ISEN} (\Omega)}$$

当电流达到  $I_{TRIP}$ , H 桥的打开两个下管, 维持一个  $t_{OFF}$  时间 (25us), 然后上管再打开。

**死区时间:**

当输出由高电平转变成低电平, 或者由低电平转变为高电平, 死区时间的存在是为了防止上下管同时导通。死区时间内, 输出是一个高阻态。当需要在输出上测量死区时间, 需要根据相应管脚当时的电流方向来测量。如果电流是流出此管脚, 此时输出端电压是低于地电平一个二极管压降; 如果电流是流入此管脚, 此时输出端电压是高于电源电压 VM 一个二极管压降。



传输延迟时间

**休眠模式:**

当 IN1、IN2 都为低, 维持 1ms 以上, 器件将进入休眠模式, 从而大大降低器件空闲的功耗。进入休眠模式后, 器件的 H 桥被禁止, 电荷泵电路停止工作。在 VM 上电时候, 如

果 IN1、IN2 都为低，芯片是立马进去休眠模式。当 IN1 或 IN2 翻转为高电平且至少维持 5us，经过延迟约 50us，芯片恢复到正常的操作状。

#### 过流保护：

在每一个 FET 上有一个模拟电流限制电路，此电路限制流过 FET 的电流，从而限制门驱动。如果此过流模拟电流维持时间超过 OCP 脉冲时间，H 桥内所有 FET 被禁止。经过一个 OCP 尝试时间 (tOCP)，驱动器会被重新使能。如果这个错误条件仍然存在，上述这个现象重复出现。如果此错误条件消失了，驱动恢复正常工作。

H 桥上臂和下臂上的过流条件是被独立检测的。对地短路，对 VM 短路，和输出之间短路，都会造成过流关闭。注意，过流保护不使用 PWM 电流控制的电流检测电路，所以过流保护功能不作用与 ISEN 电阻。

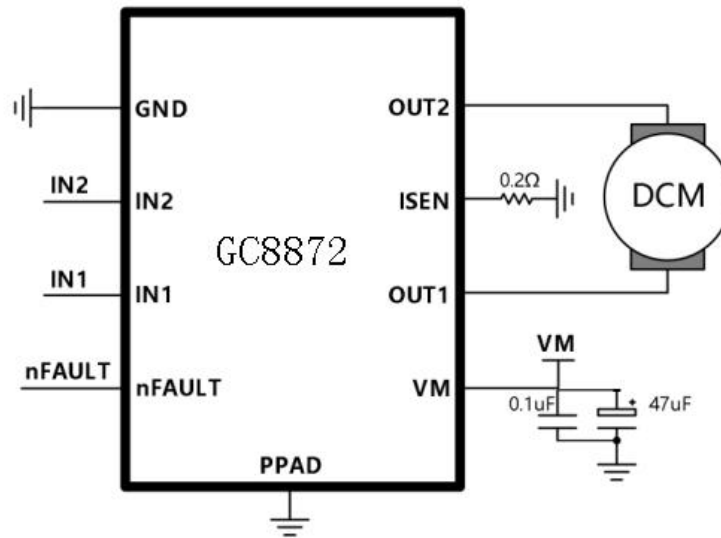
#### 过温保护：

如果结温超过安全限制阈值，H 桥的 FET 被禁止。一旦结温降到一个安全水平，所有操作会自动恢复正常。

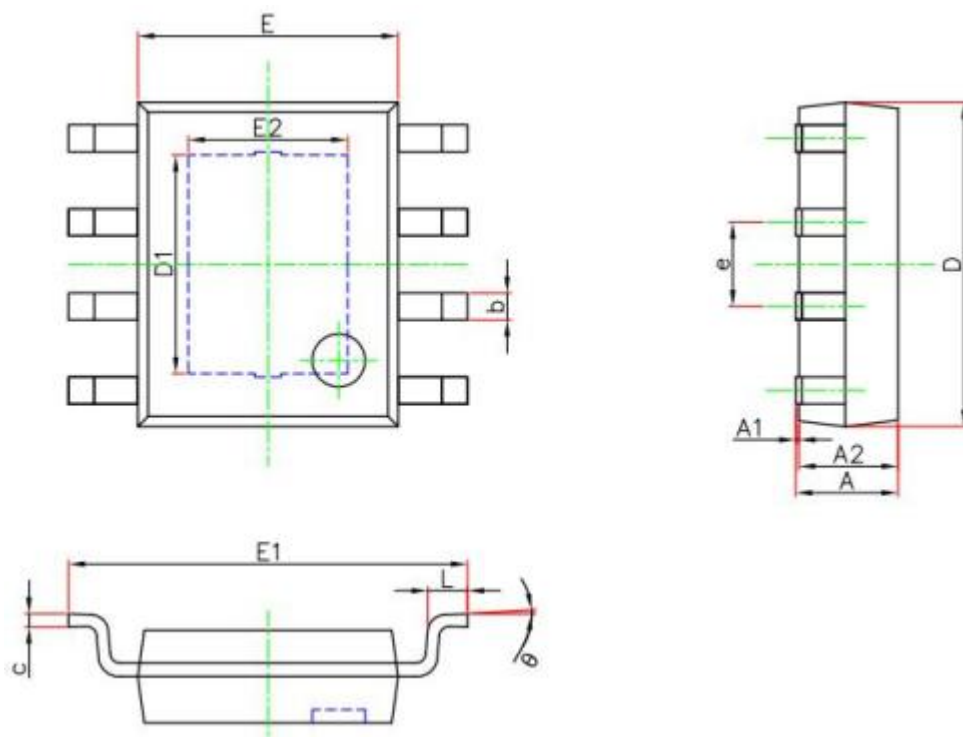
#### 欠压锁定保护：

在任何时候，如果 VM 管脚上的电压降低到低于欠压锁定阈值，内部所有电路会被禁止，内部所有复位。当 VM 上的电压上升到 UVLO 以上，所有功能自动恢复。

典型应用电路图:

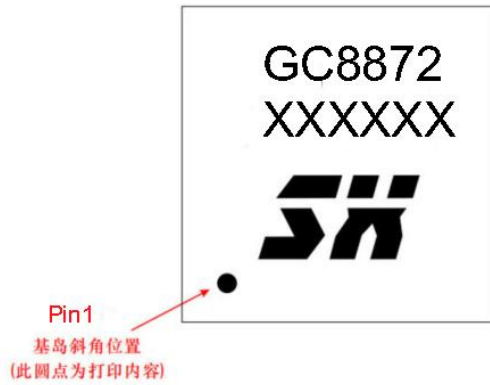


封装外形图:



符号	尺寸 (毫米)		尺寸 (英寸)	
	最小	最大	最小	最大
A	1.300	1.700	0.051	0.067
A1	0.000	0.100	0.000	0.004
A2	1.350	1.550	0.053	0.061
b	0.330	0.510	0.013	0.020
c	0.170	0.250	0.007	0.010
D	4.700	5.100	0.185	0.201
D1	3.202	3.402	0.126	0.134
E	3.800	4.000	0.150	0.157
E1	5.800	6.200	0.228	0.244
E2	2.313	2.513	0.091	0.099
e	1.270BSC		0.050BSC	
L	0.400	1.270	0.016	0.050
θ	0°	8°	0°	8°

## GC8872 丝印说明



丝印信息：

1. 第一行代表产品型号；
2. 第二行代表批号；

## 更新日志

GC8872 说明书 V1.0

初始 1.0 版本;

GC8872 说明书 V1.1

修改了一些参数等;

GC8872 说明书 V1.2

修改了 rdson 的参数描述, 更正了管脚排布图;