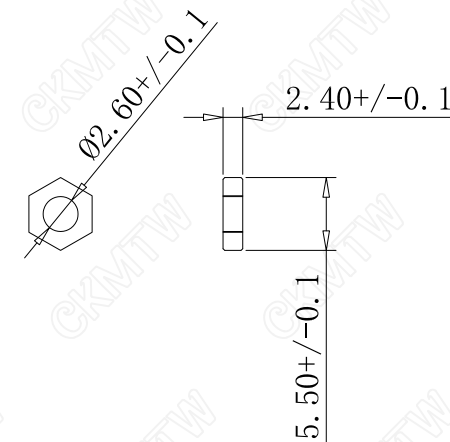
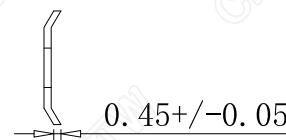
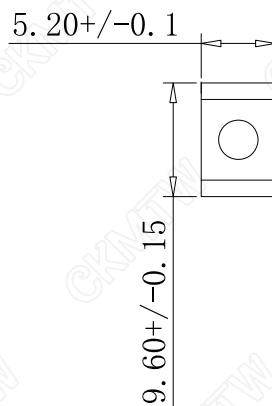
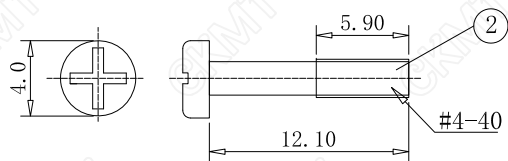
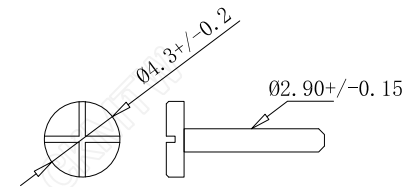


SECTION A-A



材料說明:

顏色: 三价铬/ROHS  
 材質: 鋅合金/ROHS  
 以實配OK為準

TOLERANCE TABLE	
.0	±0.30
.00	±0.20
.000	±0.05

APPROVED:	DATE:	Ckmtw 深圳市灿科盟实业有限公司 CHANKLEMENT INDUSTRYCO., LTD				
CHECKED:	DATE:	TITLE: DHM-9P 鋅合金外殼 V型 $\phi$ 8.0 短螺桿 (含配件)				
DRAWN: SXA	DATE: 2024-10-20	PART. NO.	D-DHM009PO-0000			
		UNIT	mm	SCALE	free	
		FILE NO.	Ckmtw-DHM-0002	REV.	A	QT00