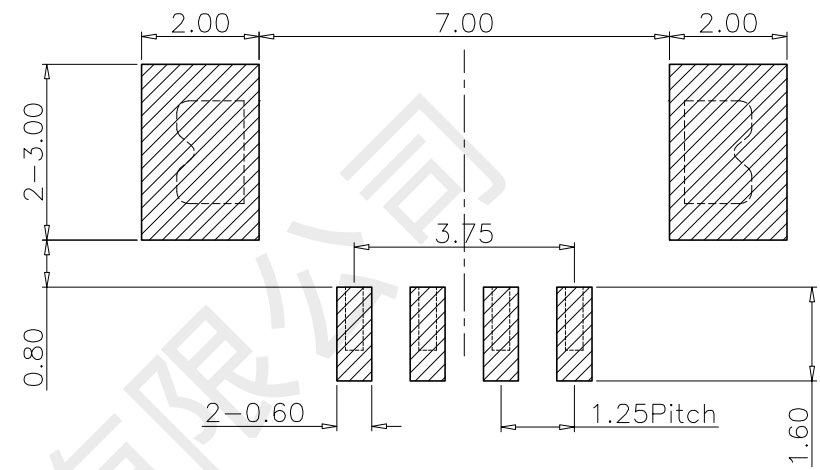
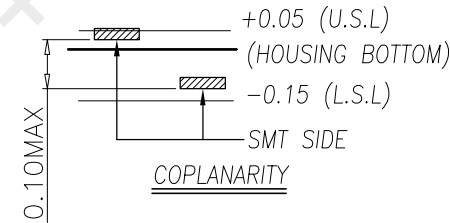
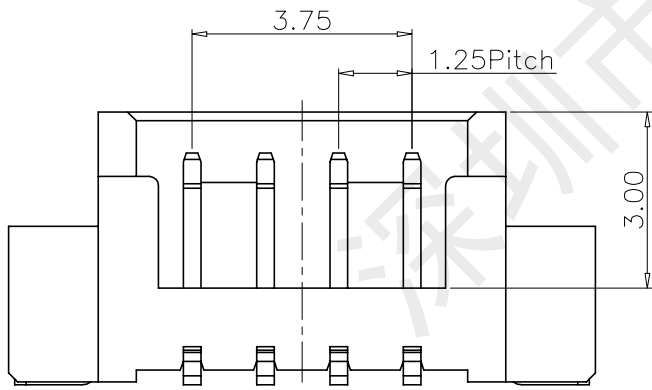
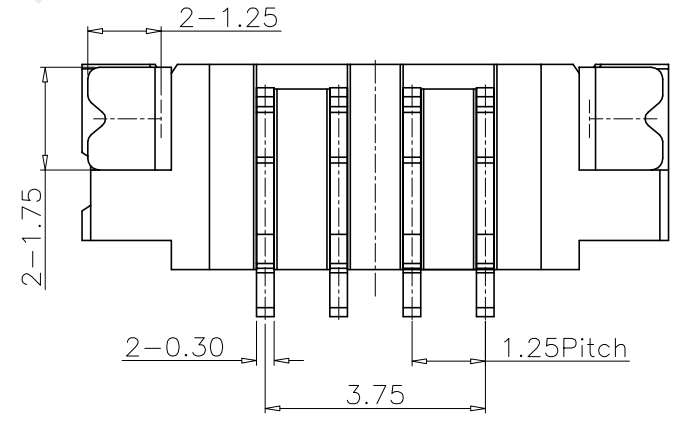
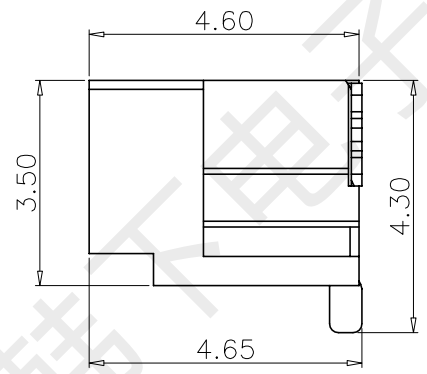
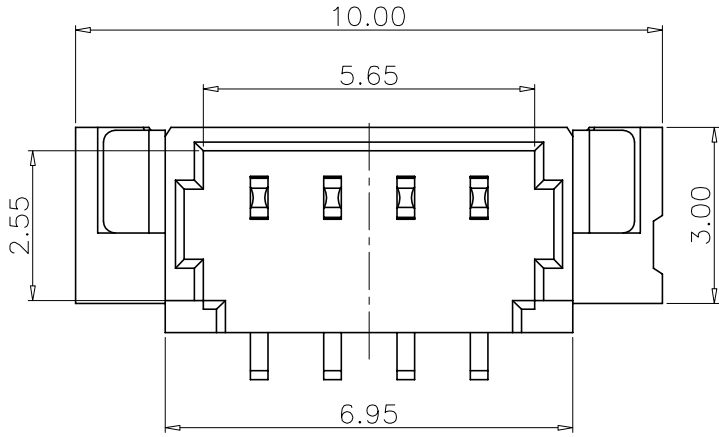
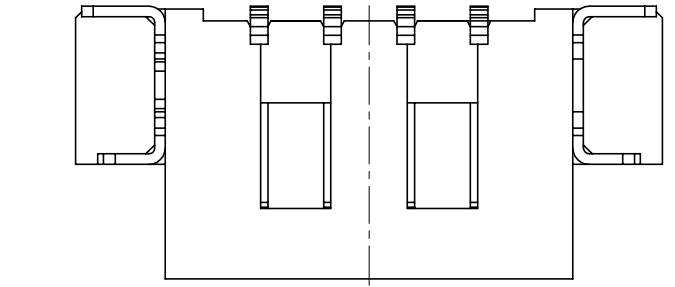


Rev No.	Description of Revision	Date	Name	Approved	ECN No.



RECOMMENDER P.C.B LAYOUT TOP VIEW  
(GENERAL TOLERANCE ±0.10)



Specifications:  
 1.Rated Voltage :125V AC/DC  
 2.Rated Current :1A AC,DC  
 3.Withstand Voltage :200V AC/minute  
 4.Contact Resistance:50mΩ (MAX.)  
 5.Insulation Resistance:100mΩ (MIN.)  
 6.Storage Temperature Range:-40°C~+85°C;  
 7.Operation Temperature Range:-25°C~+70°C;

③	端子	黄铜H65	镀亮锡	4PCS
②	固定片	黄铜H65	镀亮锡	2PCS
①	塑胶主体	LCP	本色	1PCS
序号	配件名称	材质	电镀颜色	数量

DECIMALS:	ANGLES
X. ±0.15	X' ±2'
X.X ±0.10	X.X' ±1'
X.XX ±0.05	X.XX' ±0.5'
X.XXX ±0.03	

UNLESS OTHERWISE SPECIFIED TOLERANCES

**韩下 HANXIA 深圳市韩下电子有限公司**

TITLE: **HX-1.25-4ALB**

Drwn: <b>黄彬</b>	PART NO:
Checked: <b>张伟</b>	SCALE: 1:8
Approved: <b>罗小春</b>	UNIT: mm
	SIZE: A4
	SHEET: 1 OF 1
	REV: A

CUSTOMER COPY



深圳市韩下电子有限公司

Shenzhen Hanxia Electronic Co., Ltd  
Tel: 0755-23086569

承 认 书  
SPECIFICATION FOR APPROVAL

产品编码  
Material code:

\_\_\_\_\_

产品名称 Project:

针座

\_\_\_\_\_

规格型号 Part No:

HX-1.25-4ALB

\_\_\_\_\_

贵公司承认印 Approval signatures

料号/Part No.	签章/Signatures

日期 Date:

拟制/Drawn	黄彬	
审核/Check	张伟	
批准/Approved	罗小春	