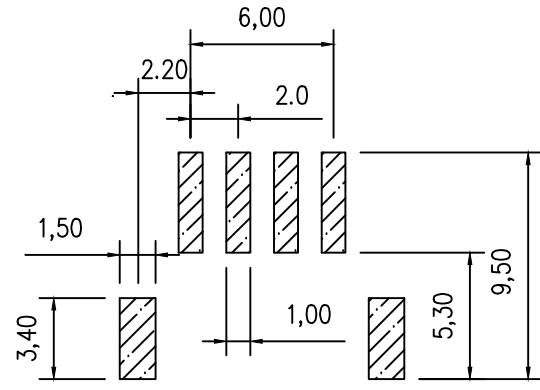
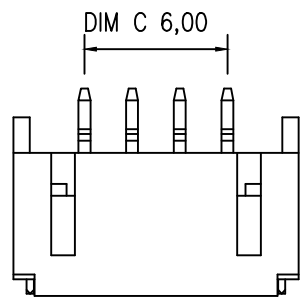
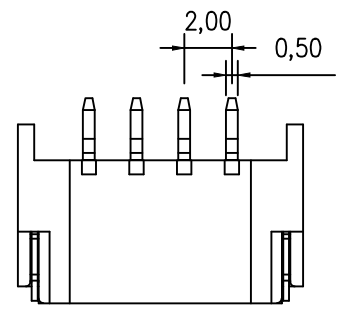
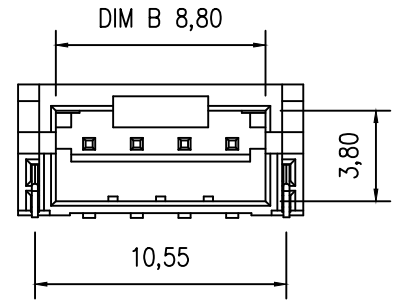
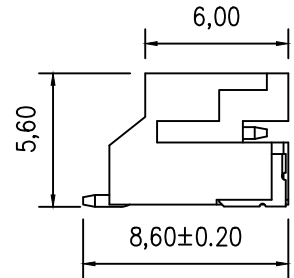
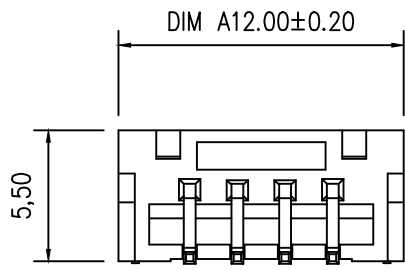


标 记 MARK	ECN编号/变更内容 ECN NO/DEFINITION	修 改 REVISE	日 期 DATE	核 准 APPROVE

PIN	DIM A	DIM B	DIM C
2P	8.00	4.80	2.00
3P	10.00	6.80	4.00
4P	12.00	8.80	6.00
5P	14.00	10.80	8.00
6P	16.00	12.80	10.00



Specifications:

- 1.Rated Voltage:125V AC/DC
- 2.Rated Current:2A AC,DC
- 3.Withstand Voltage:200V AC/minute
- 4.Contact Resistance:50mΩ(Max)
- 5.Insulation Resistance:1000MΩ(MIN)
- 6.Storage Temperature e Range:-40°C~+85°C;
- 7.Operation Temperature Range:-25°C~+70°C;

2	插针	铜	镀镍锡	
1	基座	LCP	本色	
序号	品名	材质	电镀/颜色	备注

	深圳市虹成电子有限公司		品名 TITLE	针座
			料号 PART NO	HCZZ0451-4
UNLESS OTHERWISE, GENERAL TOLERANCE: X.xxx ±0.10 X.xx ±0.20 X.x ±0.30 ANGULAR: X.xx° ±1° X.x° ±3° X.° ±5°		比列 SCALE	1:1	
		单位 UNIT	MM	制图 DRAW
		张数 PART NO	1 OF 1	审核 CHECKED
		版本 REV	A	批准 APPROVE
				夏操云
				赵亮亮