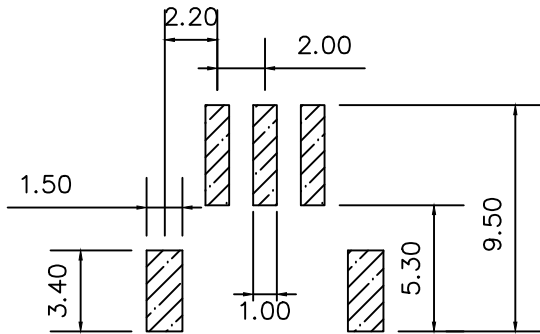
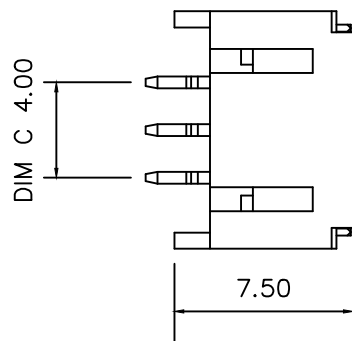
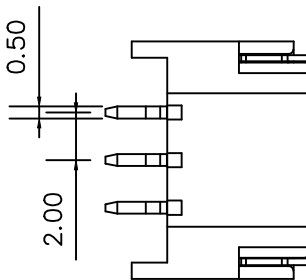
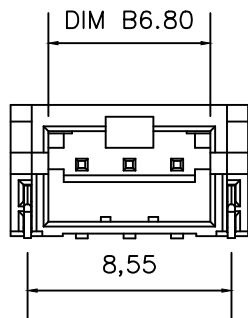
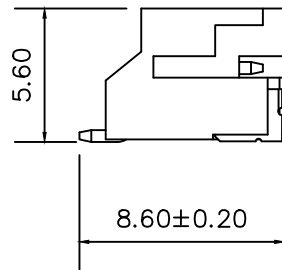
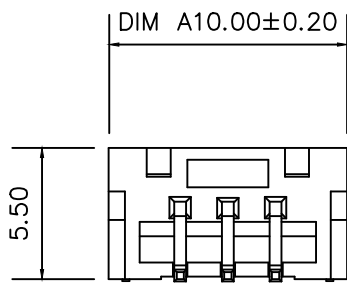


标 记 MARK	ECN编号/变更内容 ECN NO/DEFINITION	修 改 REVISE	日 期 DATE	核 准 APPROVE

PIN	DIM A	DIM B	DIM C
2P	8.00	4.80	2.00
3P	10.00	6.80	4.00
4P	12.00	8.80	6.00
5P	14.00	10.80	8.00
6P	16.00	12.80	10.00



Specifications:

1. Rated Voltage: 125V AC/DC
2. Rated Current: 2A AC,DC
3. Withstand Voltage: 200V AC/minute
4. Contact Resistance: 50mΩ(Max)
5. Insulation Resistance: 1000MΩ(MIN)
6. Storage Temperature e Range: -40°C~+85°C;
7. Operation Temperature Range: -25°C~+70°C;

2	插针	铜	镀镍锡	
1	基座	LCP	本色	
序号	品名	材质	电镀/颜色	备注

	深圳市虹成电子有限公司		品名 TITLE	针座
			料号 PART NO	HCZZ0451-3

UNLESS OTHERWISE, GENERAL TOLERANCE: X. xxx ±0.10 X. xx ±0.20 X. x ±0.30  ANGULAR: X. xx° ±1° X. x° ±3° X. ° ±5°	比 例 SCALE	1:1			
	单 位 UNIT	MM			制 图 DRAW
	张 数 PART NO	1 OF 1	审 核 CHECKED	夏操云	
	版 本 REV	A	批 准 APPROVE	赵亮亮	