

RoHS

目錄
MAPX

設變內容
MODIFICATION

日期
DATE

电气特性:Electrical:

1. 额定电流: Current Rating
1.5A/contact terminal
2. 额定电压: Voltage Rating
30V DC
3. 接触阻抗: Contact Resistance
30 milliohms MAX
4. 耐电压: Dielectric Withstanding Voltage:
500 V AC AT Sea Level
5. 绝缘阻抗: Insulation Resistance:
1000MEGA ohms MIN

物理性能: Mechanical:

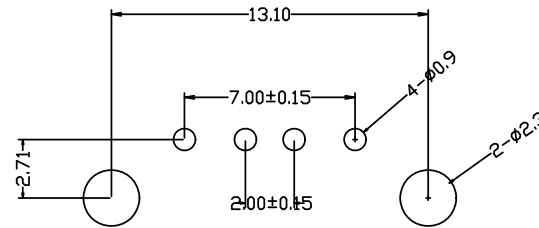
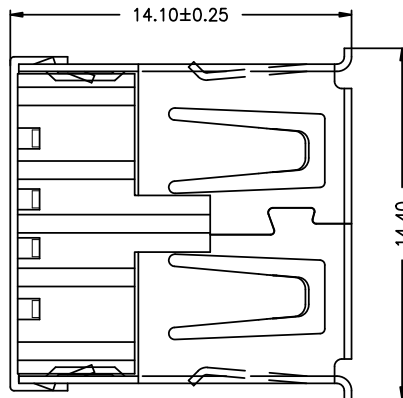
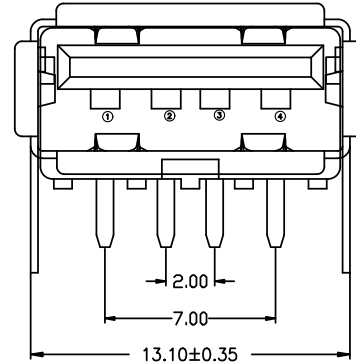
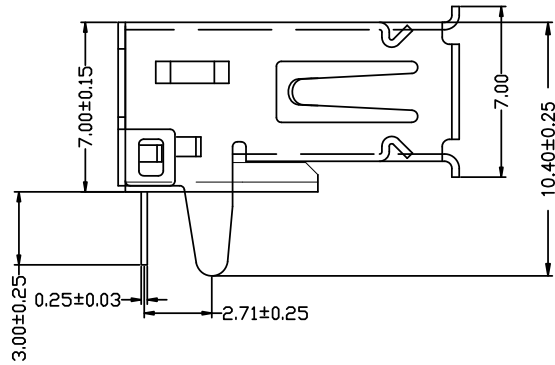
1. 插拔力: Connector Mate and Unmate Force
Mate force: 3.57kgf (MAX)
Unmate force: 0.7kgf (MIN)
2. 端子保持力: Terminal Retention
1.0kgf (MIN)
3. 寿命: 1500次

原材料: Material:

1. 塑胶: Housing: LCP /pbt
2. 端子: Contact: Copper Alloy C2680
3. 外壳: Shell: SPCC/c2680

电镀: Finish:

1. 端子Contact: Au G/F u" Plated on contact area
Tin50u" Plated on solder area
Nickel 50u" Plated underplating over all.
2. 外壳Shell: Nickel 50u" Min plating over all.



RBCOMMENDBD P.C.B PATTBRN LAYD UT

深圳市精拓金电子有限公司

产品图 PRODUCT CHART DWG		深圳市精拓金电子有限公司							
Pin NUMBER	SIGNAL NAME	公差一览表 TOLERANCE UNLESS OTHERWISE		单位 UNITS	MM	制图 DRAWING	L S S	产品料号 PRODUCT PART NO.	901-231A1021D10100
1	V/BUS	X	±0.35	X'	±5'	比例 SCALE	审核 CHKD	产品名称 PRODUCT NO.	AF90度外扣直脚有边内弹铁壳T型PBT黑胶
2	D-	.X	±0.30	.X'	±2'				
3	D+	.XX	±0.25	.XX'	±1'	日期 DATE	核准 APPD	角法 VIEW	版本 VER
4	GND	.XXX	±0.10	.XXX'	±0.5'				