

NSG2184 700V 大电流、高低侧 MOSFET/IGBT 驱动芯片

1 产品特性

- 自举工作的浮动通道
 - 最高工作电压为 700V
 - 兼容 3.3 V, 5V 和 15V 输入逻辑
 - dV/dt 耐受能力可达±50 V/nsec
 - Vs 负压耐受能力达-9V
 - 栅极驱动电压：10 V 到 20V
 - 高、低侧欠压锁定电路
 - 欠压锁定正向阈值 8.9V
 - 欠压锁定负向阈值 8.2V
 - 防直通死区逻辑
 - 内置 400ns 死区时间
 - 芯片开通/关断传输延时
 - Ton/Toff =530ns/130ns)
 - 高低侧延时匹配
 - 驱动电流能力：
 - 拉电流/灌电流=4.0A/4.0A
 - 符合 RoSH 标准
- SOP8 (S)

2 应用范围

- 电机控制
- 空调/洗衣机
- 通用逆变器
- 微型逆变器驱动程序

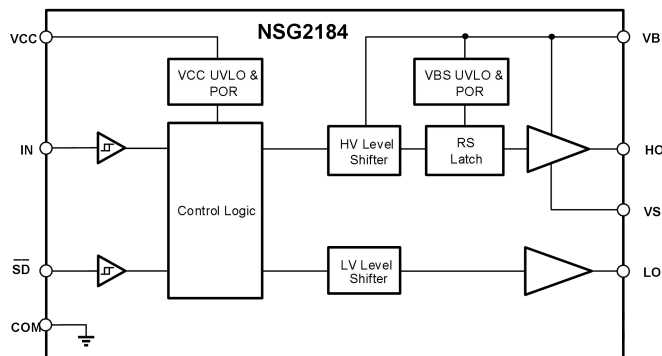
3 产品概述

NSG2184 是高压、高速功率 MOSFET/IGBT 高低侧驱动系列芯片，具有单输入信号同时控制两个传输通道。内部集成了高、低侧欠压锁定电路、过压钳位电路、和防直通锁定电路等保护电路，具备大电流脉冲输出能力，逻辑输入电平兼容低至 3.3V 的 CMOS 或 LSTTL 逻辑输出电平，输出电流能力最大可达 4A，其浮地通道最高工作电压可达 700V。可用于驱动 N 沟道高压功率 MOSFET/IGBT 等器件。

器件信息

零件号	封装	封装尺寸 (标称值)
NSG2184	SOP8	4.9mm x 3.9mm

简化示意图



4 产品选型

Part No.	High-side input	Low-side input	Anti-cross	Dead-time	VBS UVLO	Ton/Toff (ns)	IO+/IO- (A)
NSG2184	IN	SD	YES	400ns	YES	530/130	4.0/4.0

5 订购指南

产品名	打标印记	封装形式	装料形式	最小包装数量
NSG2184	 NSG2184 XXXXXX	SOP8	编带	4K/卷

6 修订历史

版本	修改内容	修改时间
V1.0	创建	2021.11.29
V2.0	产品特性及应用信息	2022.03.17

目录

1	产品特性	1
2	应用范围	1
3	产品概述	1
4	产品选型	2
5	订购指南	2
6	修订历史	2
7	引脚功能描述	4
8	产品规格	5
8.1	极限工作范围	5
8.2	ESD 额定值	5
8.3	额定功率	5
8.4	热量信息	5
8.5	推荐工作范围	5
8.6	电气特性	6
8.6.1	动态参数特性	6
8.6.2	静态参数特性	6
9	功能描述	7
10	NSG2184 说明	9
10.1	功能框图	9
10.2	典型应用电路	9
11	封装信息	10

7 引脚功能描述

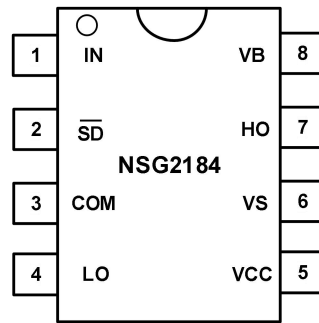


图 7-1 8-脚 SOP 顶视图

表 7-1 芯片引脚描述

编号	名称	功能
1	IN	高侧和低侧信号输入
2	$\overline{\text{SD}}$	Shutdown 信号输入
3	COM	地
4	LO	低侧输出
5	VCC	电源
6	VS	高侧浮动地
7	HO	高侧输出
8	VB	高侧浮动电源

8 产品规格

8.1 极限工作范围

为了正确地操作，器件应当在以下推荐条件下使用。无特殊说明的情况下，所有电压参数的额定值是以 COM 为参考的，电流参数以流入端口为正，环境温度为 25°C。

符号	定义	最小值	最大值	单位
V _B	高侧浮动电源电压	-0.3	725	V
V _S	高侧浮动地电压	V _B - 25	V _B + 0.3	
V _{HO}	高侧输出电压	V _S - 0.3	V _B + 0.3	
V _{CC}	低侧供电电压	-0.3	25	
V _{LO}	低侧输出电压	-0.3	V _{CC} + 0.3	
V _{IN}	逻辑输入电压 (IN, \overline{SD})	-0.3	V _{CC} + 0.3	

8.2 ESD 额定值

符号	定义	最小值	最大值	单位
ESD	人体放电模式	1.5	—	kV
	机器放电模式	500	—	V

8.3 额定功率

符号	定义	最小值	最大值	单位
P _D	封装功率 (TA ≤ 25°C)	—	0.625	W

8.4 热量信息

符号	定义	最小值	最大值	单位
R _{thJA}	结到环境的热阻	—	200	°C /W
T _J	结温	—	150	°C
T _S	存储温度	-55	150	
T _L	引脚温度	—	300	

8.5 推荐工作范围

为了正确地操作，器件应当在以下推荐条件下使用。无特殊说明的情况下，所有电压参数的额定值是以 COM 为参考的，电流参数以流入端口为正，环境温度为 25°C。

符号	定义	最小	最大	单位
V _B	高侧浮动电源电压	V _S + 10	V _S + 20	V
V _S	高侧浮动地电压	-9	700	
V _{HO}	高侧输出电压	V _S	V _B	
V _{CC}	低侧供电电压	10	20	
V _{LO}	低侧输出电压	0	V _{CC}	
V _{IN}	逻辑输入电压	0	V _{CC}	
T _A	环境温度	-40	125	°C

8.6 电气特性

无特殊情况说明的情况下 $T_A=25^{\circ}\text{C}$, $V_{CC}=V_B=15\text{V}$, $C_L=1\text{nF}$ 。

8.6.1 动态参数特性

符号	定义	最小值	典型值	最大值	单位	测试条件
t_{ON}	开通传输延时	—	530	700	ns	$V_S=0$
t_{OFF}	关断传输延时	—	130	220		$V_S=0\text{V}$ or 700V
t_{sd}	shutdown 信号传播延时	—	130	220		$V_S=0\text{V}$
t_R	开启上升时间	—	10	35		
t_F	关闭下降时间	—	10	35		
DT	死区时间	280	400	520		
MT	延迟匹配时间(t_{ON} , t_{OFF})	—	—	50		
MDT	死区时间匹配时间	—	—	60		

8.6.2 静态参数特性

符号	定义	最小值	典型值	最大值	单位	测试条件
V_{CCUV+}	V_{CC} 欠压正向阈值	8	8.9	9.8	V	
V_{CCUV-}	V_{CC} 欠压负向阈值	7.4	8.2	9.0		
$V_{CCUVHYS}$	V_{CC} 欠压迟滞	—	0.7	—		
V_{BSUV+}	V_{BS} 欠压正向阈值	8	8.9	9.8		
V_{BSUV-}	V_{BS} 欠压负向阈值	7.4	8.2	9.0		
$V_{BSUVHYS}$	V_{BS} 欠压迟滞	—	0.7	—		
I_{LK}	高侧浮动电源泄漏电流	—	—	50	μA	$V_B=V_S=700\text{V}$
I_{QBS}	V_{BS} 静态电流	—	50	100		$V_{IN}=0\text{V}$ or 5V
I_{QCC}	V_{CC} 静态电流	—	150	240		
V_{IH}	高电平输入阈值电压	2.5	—	—	V	$V_{CC}=10\sim 20\text{V}$
V_{IL}	低电平输入阈值电压	—	—	0.8		
V_{OH}	电源与输出高电平之差	—	—	1.4		$I_O=0\text{A}$
V_{OL}	输出低电平与地之差	—	—	0.1		$I_O=20\text{mA}$
I_{IN+}	逻辑“1”输入偏置电流	—	25	60	μA	$I_N=5\text{V}$
I_{IN-}	逻辑“0”输入偏置电流	—	—	2		$I_N=0\text{V}$
I_{SD+}	输入偏置电流	—	25	60		$\overline{SD}=5\text{V}$
I_{SD-}	输入偏置电流	—	—	2		$\overline{SD}=0\text{V}$
I_{O+}	输出高短路脉冲电流	1.4	4.0	—	A	$V_O=0\text{V}$ $PW\leq 10\mu\text{s}$
I_{O-}	输出低短路脉冲电流	1.8	4.0	—		$V_O=15\text{V}$ $PW\leq 10\mu\text{s}$

9 功能描述

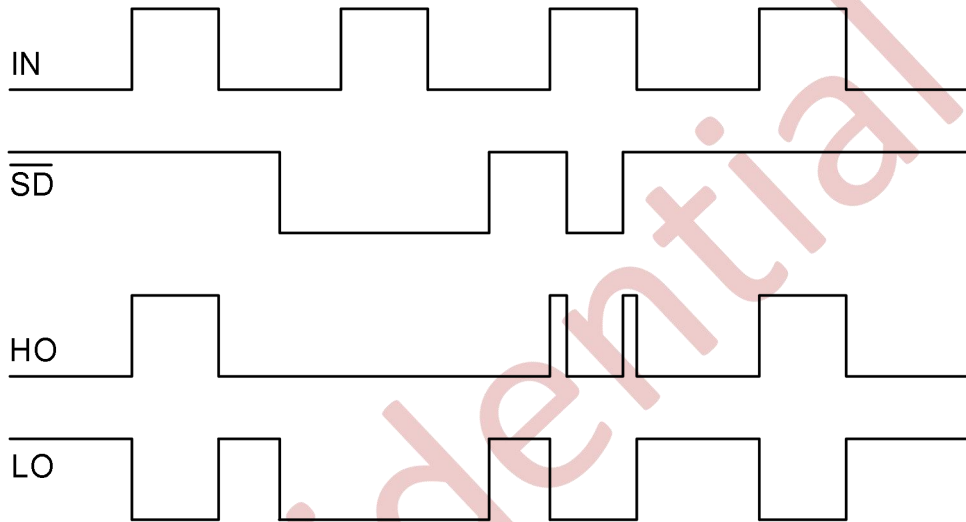


图 9-1 NSG2184 输入输出时序波形

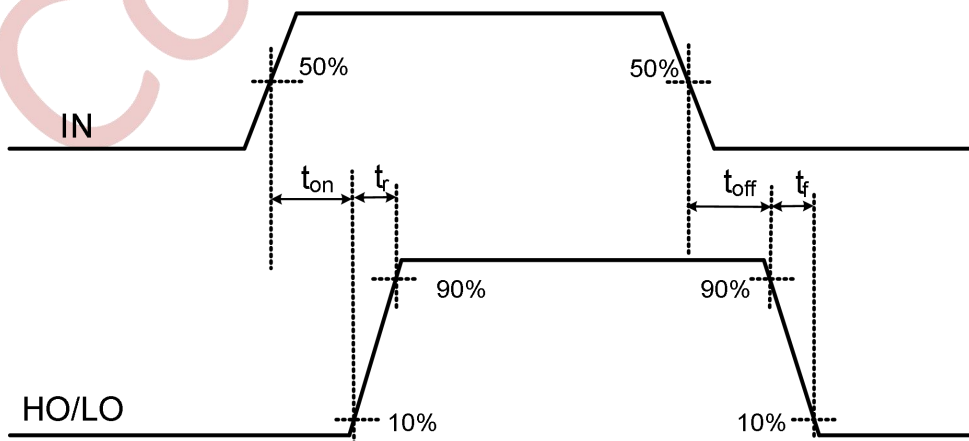


图 9-2 传输时间波形定义

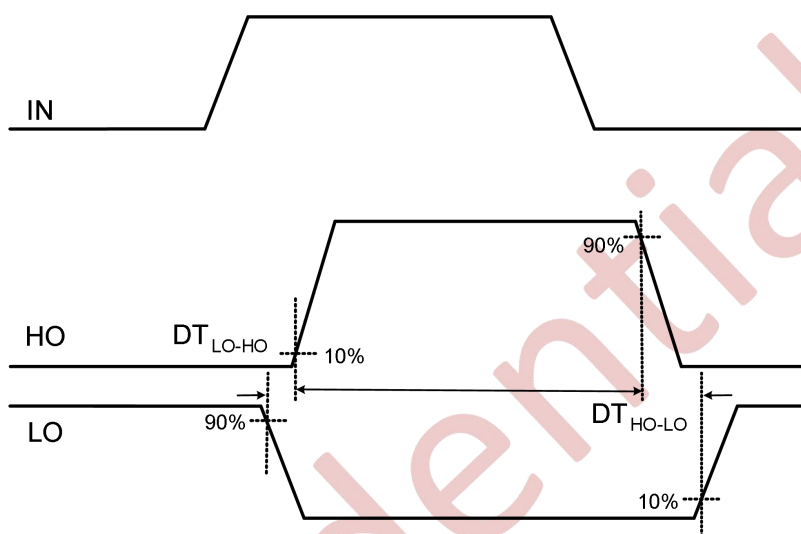


图 9-3 防直通死区时间波形定义

10 NSG2184 说明

10.1 功能框图

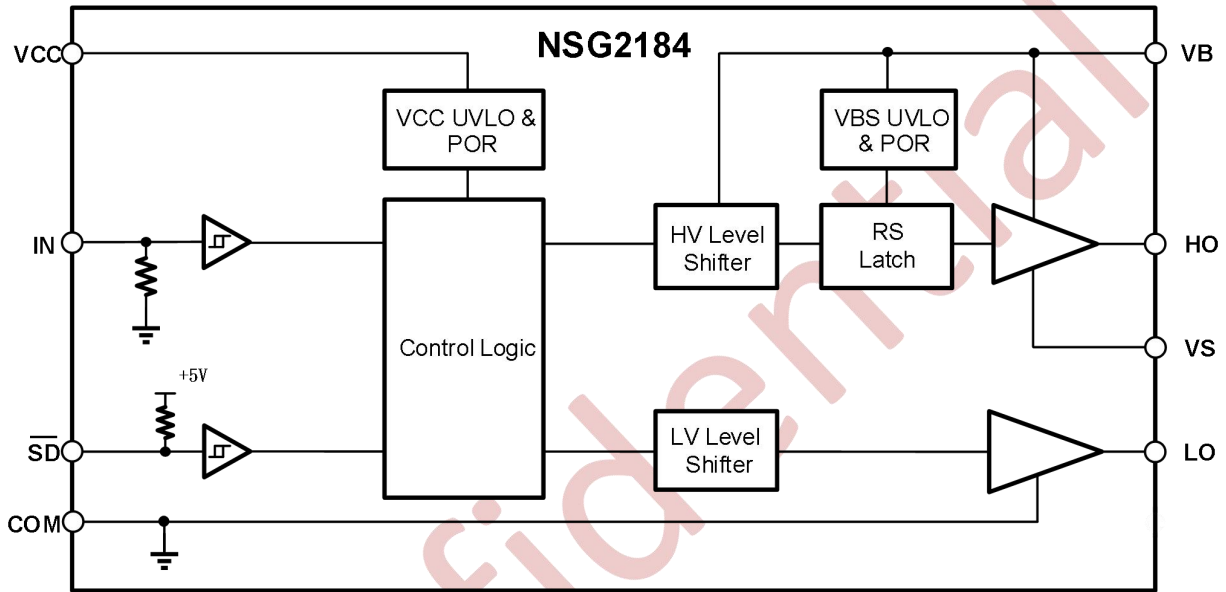


图 10-1 NSG2184 功能框图

10.2 典型应用电路

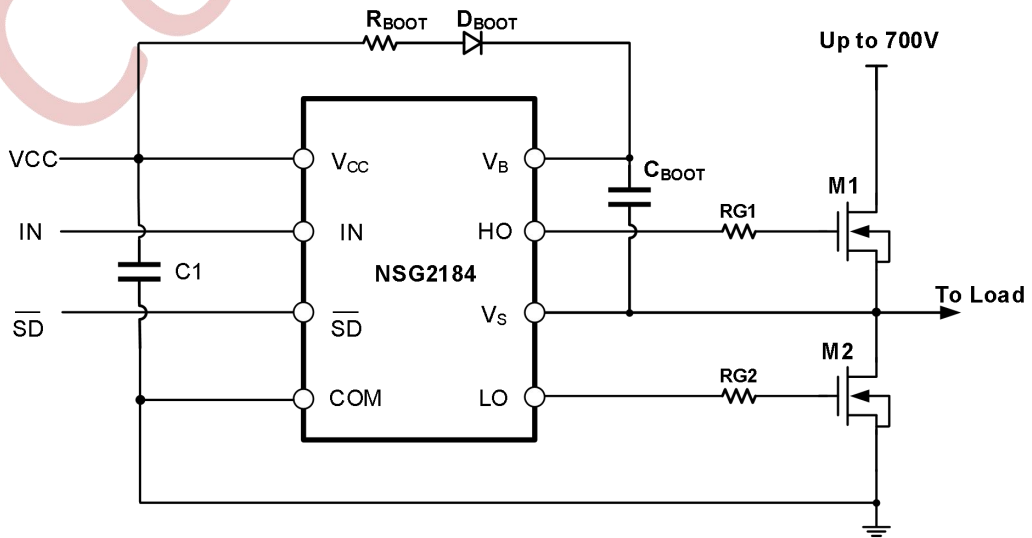


图 10-2 典型应用电路图

11.封装信息

SOP-8 Package Dimensions

Size Symbol	MIN(mm)	TYP(mm)	MAX(mm)	Size Symbol	MIN(mm)	TYP(mm)	MAX(mm)
A	-	-	1.75	D	4.70	4.90	5.10
A1	0.10	-	0.225	E	5.80	6.00	6.20
A2	1.30	1.40	1.50	E1	3.70	3.90	4.10
A3	0.60	0.65	0.70	e	1.27BSC		
b	0.39	-	0.48	h	0.25	-	0.50
b1	0.38	0.41	0.43	L	0.50		
c	0.21	-	0.26	L1	1.05BSC		
c1	0.19	0.20	0.21	θ	0	-	8°

SOP-8 Package Outlines

