

多层片式陶瓷电容器

CSA0201X5R224K250ET 0201,X5R,220nF,25Vdc

参考表

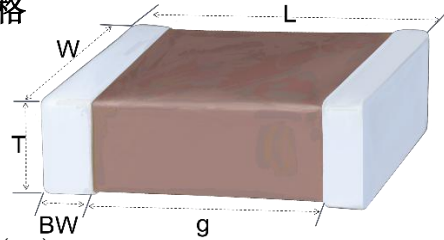
■①产品型号&特性

一般通用型 Commerical Grade--General

■编码原则

CSA	0201	X5R	224	K	250	E	T
①型号	②长*宽	③温度特性	④容值	⑤容值公差	⑥额定电压	⑦厚	⑧包装

■尺寸规格



■尺寸: (mm)

②长	②宽	⑦厚	带宽(BW)	g_min
0.60±0.03	0.30±0.03	0.30±0.03	0.10-0.20	0.2

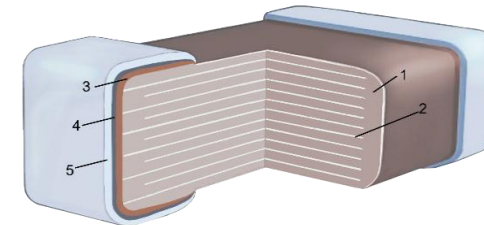
■额定值

③温度特性		④容值	⑤容值公差	⑥额定电压
温度范围	容值变化率			
-55°C to 85°C	±15%	220nF	±10%	25Vdc

■包装

⑧编码	包装方式	包装数量(颗)
T	φ180mm 卷筒_Paper(紙帶)	15,000

■材质

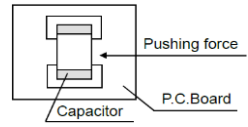
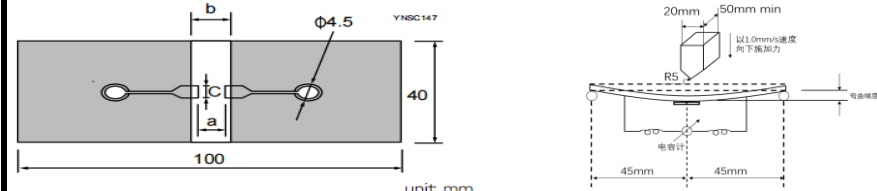


序号	名称
1	介电陶瓷
2	内电极 (镍)
3	外电极 (铜)
4	镍层
5	锡层

■ 规格和测试方法

No	测试项目	测试规格	测试方法												
1	外观Appearance	无缺陷或异常。	目视（显微镜）检查产品。												
2	尺寸Dimension	符合尺寸规格。	使用千分尺检查设备的物理尺寸规范。												
3	耐电压 Voltage proof	承受住测试电压，无缺陷或异常。	测试电压 250% 测试时间 1到5秒 充电/放电电流 最大50mA												
4	绝缘阻抗 Insulation Resistance(I.R.)	454.55 MΩ	测试温度: 25°C 测试点 在终端之间 测试电压 ≤500V: 额定电压 > 500V: 500V 充电时间 1分钟 充电/放电电流 最大50mA												
5	容值 Capacitance	±10%	测量温度 25°C 测试频率/电压 1.0±0.1KHz, 1.0±0.2Vrms												
6	品质因子/消散系数 Q or Dissipation Factor (D.F.)	D.F.≤ 10.0%													
7	温度特性 Temperature Characteristics of Capacitance	X5R ±15%	<p>测量每个指定温度阶段的电容变化应在5分钟后。 在每个步骤达到热平衡后，按下表所示步骤测量电容。</p> <table border="1"> <thead> <tr> <th>步骤</th> <th>温度</th> </tr> </thead> <tbody> <tr> <td>1</td> <td>参考温度: 25±2°C</td> </tr> <tr> <td>2</td> <td>最低操作温度: ±3°C</td> </tr> <tr> <td>3</td> <td>参考温度: 25±2°C</td> </tr> <tr> <td>4</td> <td>最高操作温度: ±2°C</td> </tr> <tr> <td>5</td> <td>参考温度: 25±2°C</td> </tr> </tbody> </table>	步骤	温度	1	参考温度: 25±2°C	2	最低操作温度: ±3°C	3	参考温度: 25±2°C	4	最高操作温度: ±2°C	5	参考温度: 25±2°C
步骤	温度														
1	参考温度: 25±2°C														
2	最低操作温度: ±3°C														
3	参考温度: 25±2°C														
4	最高操作温度: ±2°C														
5	参考温度: 25±2°C														

■ 规格和测试方法

No	测试项目	测试规格	测试方法
8	推力测试 Adhesive Strength of Termination	无终端脱落、陶瓷破损等不良现象。	<p>安装方法 将电容器焊接在测试基板上</p> <p>作用力 5N (0402:2.5N 0201:1N M3L:6N)</p> <p>作用时间 10±1秒</p> <p>应用方向 在试件中心沿P.C.板水平方向逐渐施加推力。</p> 
9	板弯测试 Board Flex	<p>外观 无缺陷或异常。</p> <p>容值变化 ±10.0%</p>	<p>安装方法 在P.C.板上回流焊电容</p> <p>板弯制具(Jig) R5</p> <p>板弯能力 1mm</p> 
10	可焊性 Solderability	95%的终端应均匀连续焊接。	<p>焊料 Sn-3.0Ag-0.5Cu(无铅焊料)</p> <p>助焊剂 Isopropyl alcohol Rosin 25% solid solution.</p> <p>焊锡温度 245±5°C</p> <p>停留时间 2±0.5s.</p> <p>焊锡位置 直到两端都完全浸湿</p>

■ 规格和测试方法

No	测试项目	测试规格		测试方法																
11	耐焊接热 Resistance to Soldering Heat	外观 容值变化 Q or D.F. I.R. 耐电压	外观无裂纹 ClassI: 在±2.5%或±0.25pF之内 (以较大的为准) ClassII: ±7.5% 同初始规格值 同初始规格值 无缺陷或异常	预处理 测试方法 焊料种类 测试温度 测试时间 预热温度 预热时间 后处理	热处理:在150+0/-10°C下热处理1小时, 然后在室温下静置24±2小时, 然后测量。 焊锡浴法 Sn-3.0Ag-0.5Cu(Lead Free Solder) 260±5°C 10±1s 110°C到140°C 1分钟 在室温下静置24±2小时, 然后测量。(非处理)															
12	温度循环 Temperature Cycle	外观 容值变化 Q or D.F. I.R.	无缺陷或异常 ±7.5% 同初始规格值 同初始规格值	安装方法 预处理 温度循环 后处理	将电容器焊接在测试基板上 热处理:在150+0/-10°C下热处理1小时, 然后在室温下静置24±2小时, 然后测量。 5个周期 在室温下静置24±2小时, 然后测量。(非处理)															
<table border="1"> <thead> <tr> <th>步骤</th> <th>温度</th> <th>时间</th> </tr> </thead> <tbody> <tr> <td>1</td> <td>最低温度.±3°C</td> <td>30±3min</td> </tr> <tr> <td>2</td> <td>室温</td> <td>2~5min</td> </tr> <tr> <td>3</td> <td>最高温度.±3°C</td> <td>30±3min</td> </tr> <tr> <td>4</td> <td>室温</td> <td>2~5min</td> </tr> </tbody> </table>						步骤	温度	时间	1	最低温度.±3°C	30±3min	2	室温	2~5min	3	最高温度.±3°C	30±3min	4	室温	2~5min
步骤	温度	时间																		
1	最低温度.±3°C	30±3min																		
2	室温	2~5min																		
3	最高温度.±3°C	30±3min																		
4	室温	2~5min																		
13	恒温恒湿 High Temperature High Humidity	外观 容值变化 Q or D.F. I.R.	无缺陷或异常 ±12.5% 小于2倍初始值 500MΩ or 25Ω-F (取较小值)	安装方法 预处理 测试温度 测试湿度 测试时间 测试电压 充电/放电电流	将电容器焊接在测试基板上 热处理:在150+0/-10°C下热处理1小时, 然后在室温下静置24±2小时, 然后测量。 40±2°C 90%RH to 95%RH 500±24小时 额定电压 (不超过630V) 最大50mA															
<p>电压调节 “在测试温度和电压下对电容器进行电压处理1小时后”, 在测量前将电容器置于环境条件下24±2小时, 使用此测量值作为初始值。</p>																				

■ 规格和测试方法

No	测试项目	测试规格	测试方法
14	耐久测试 Life	外观 无缺陷或异常 容值变化 $\pm 12.5\%$ Q or D.F. 小于2倍初始值 I.R. 1,000M Ω or 50 Ω ·F (取较小值)	安装方法 将电容器焊接在测试基板上热处理:在150+0/-10°C下 预处理 热处理1小时, 然后在室温下静置24 \pm 2小时, 然后测量。 测试温度 最高工作温度 $\pm 3^\circ\text{C}$ 测试时间 1000 \pm 12小时 测试电压 100% R.V. 充电/放电电流 最大50mA 电压调节 “在测试温度和电压下对电容器进行电压处理1小时后”, 在测量前将电容器置于环境条件下24 \pm 2小时, 使用此测量值作为初始值。”

■ 规格和测试方法

产品包装

载带卷盘包装是目前最常见的包装方式，一个直径为180mm (7") 的卷轴可包含1000~20000个电容,也可按照客户的要求进行卷盘包装

1. 包装数量

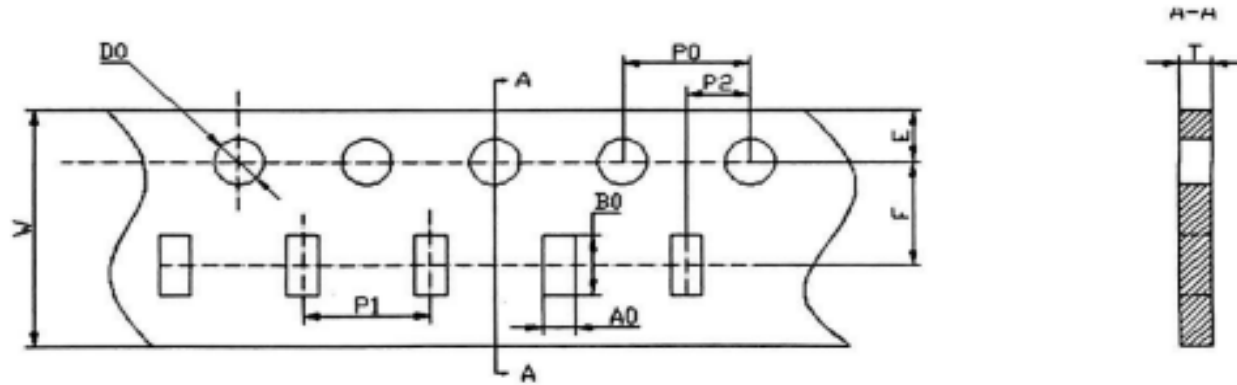
规格	尺寸 Size (mm)			编带规格	
	长度 L	宽度 W	厚度 T	包装数量	包材 (默认卷盘7inch)
01005	0.40	0.20	0.20	20,000	纸带
0201	0.60	0.30	0.30	15,000	纸带
0402	1.00	0.50	0.50	10,000	纸带
0603	1.60	0.80	0.80	4,000	纸带
0805	2.00	1.25	0.60	4,000	纸带
			0.85	4,000	纸带
			1.25	3,000	塑胶带
1206	3.20	1.60	0.85	4,000	纸带
			1.25	3,000	塑胶带
			1.60	2,000	塑胶带
1210	3.20	2.50	1.25	2,000	塑胶带
			1.60	2,000	塑胶带
			2.00	1,000	塑胶带
			2.50	1,000	塑胶带

■ 规格和测试方法

规格	尺寸 Size (mm)			编带规格	
	长度 L	宽度 W	厚度 T	包装数量	包材 (默认卷盘7inch)
1808	4.50±0.40	2.00±0.30	1.25±0.20	2,000	塑胶带
			1.60±0.20	2000	塑胶带
			2.00±0.20	1000	塑胶带
1812	4.50±0.30	3.2±0.30	1.25±0.20	1,000	塑胶带
			1.60±0.20	1,000	塑胶带
	4.50±0.40	3.2±0.40	2.00±0.20	1,000	塑胶带
			2.50±0.30	500/1,000	塑胶带
2220	5.70±0.40	5.0±0.40	1.25±0.20	1,000	塑胶带
			1.60±0.20	700	塑胶带
			2.00±0.20	700	塑胶带
			2.50±0.30	700	塑胶带

■ 规格和测试方法

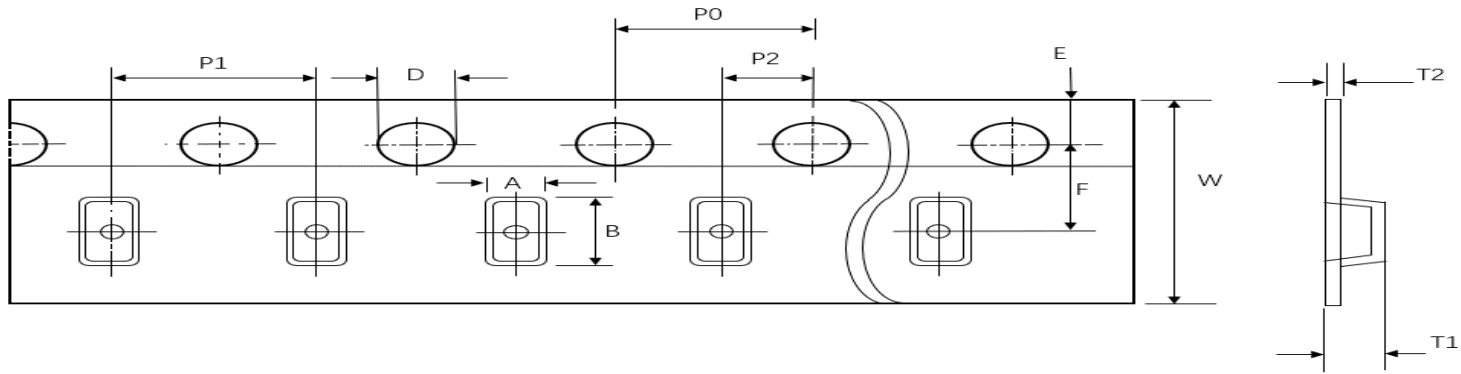
2. 纸带尺寸



单位: L:m /其他:mm	01005 (0402)	0201 (0603)	0402 (1005)	0603 (1608)	0805 (2012)	1206 (3216)	1812 (4532)
L	3200	3200	3200	2100	2100	2100	2100
A0	0.25±0.02	0.45±0.02	0.58±0.03	1.15±0.04	1.52±0.04	1.82±0.06	< 3.90
B0	0.46±0.02	0.75±0.02	1.12±0.03	1.90±0.04	2.27±0.04	3.49±0.06	< 5.30
W	8.00±0.30	8.00±0.10	8.00±0.10	8.00±0.10	8.00±0.10	8.00±0.10	12.00±0.20
F	3.50±0.05	3.50±0.05	3.50±0.05	3.50±0.05	3.50±0.05	3.50±0.05	5.50±0.05
E	1.75±0.10	1.75±0.05	1.75±0.08	1.75±0.08	1.75±0.08	1.75±0.08	1.75±0.10
P1	2.00±0.05	2.00±0.05	2.00±0.05	4.00±0.05	4.00±0.05	4.00±0.05	8.00±0.10
P2	2.00±0.05	2.00±0.05	2.00±0.05	2.00±0.05	2.00±0.05	2.00±0.05	2.00±0.05
P0	4.00±0.10	4.00±0.10	4.00±0.05	4.00±0.05	4.00±0.05	4.00±0.05	4.00±0.10
D0	1.50±0.10	1.55±0.05	1.55±0.05	1.55±0.05	1.55±0.05	1.55±0.05	1.5 (+0.1/-0.0)
T	0.25±0.02	0.45±0.02	0.60±0.03	1.05±0.05	0.95±0.05	0.97±0.05	0.97±0.05

■ 规格和测试方法

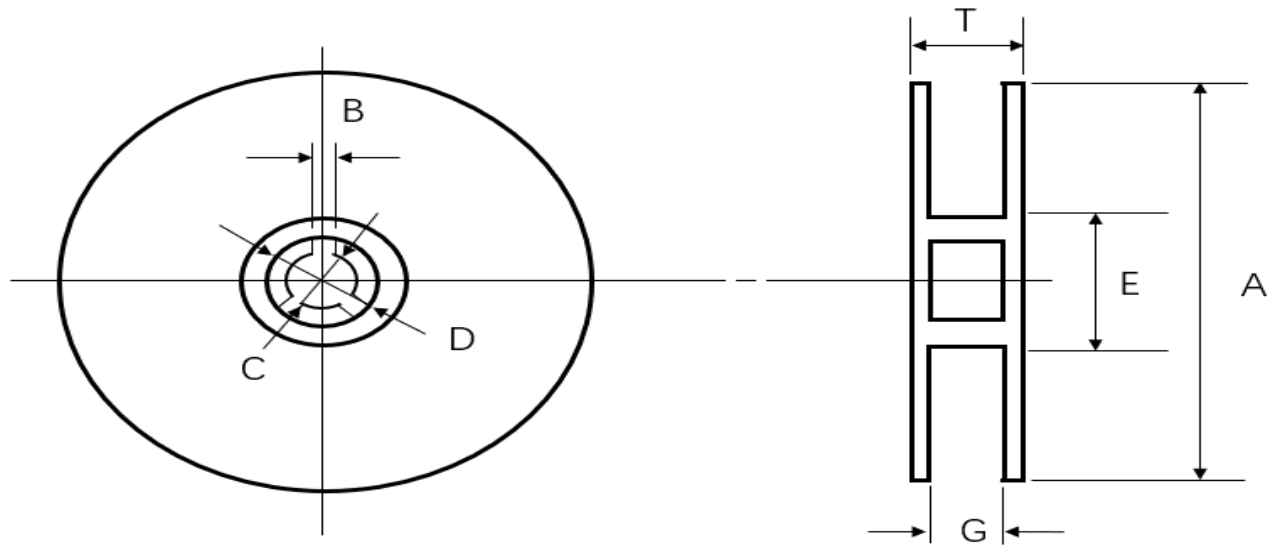
3. 塑料袋尺寸



	0603 (1608)	0805 (2012)	1206 (3216)	1210 (3225)
P1	4±0.1	4±0.1	4±0.1	4±0.1
P0	4±0.1	4±0.1	4±0.1	4±0.1
P2	2±0.05	2±0.05	2±0.05	2±0.05
A	1.2±0.2	1.45±0.2	1.9±0.2	2.8±0.2
B	2.0±0.2	2.3±0.2	3.5±0.2	3.6±0.2
W	8±0.3	8±0.2	8±0.2	8±0.2
E	1.75±0.1	1.75±0.1	1.75±0.1	1.75±0.1
F	3.5±0.05	3.5±0.05	3.5±0.05	3.5±0.05
D	1.5 (+0.1/-0.0)	1.5 (+0.1/-0.0)	1.5 (+0.1/-0.0)	1.5 (+0.1/-0.0)
T1	1.4 max	2.5 max.	2.5 max.	2.5 max.
T2	0.25±0.1	0.305±0.1	0.30±0.1	0.30±0.1

■ 规格和测试方法

4. 圆盘尺寸



圆盘尺寸	A (mm)	B (mm)	C (mm)	D (mm)	E (mm)	G (mm)	T (mm)
7"Reel	$\Phi 178 \pm 2.0$	2.0 ± 0.5	$\Phi 13 \pm 1.0$	$\Phi 21 \pm 0.8$	$\Phi 50$ 或更大	10 ± 1.0	13 ± 1.0

■ 规格和测试方法

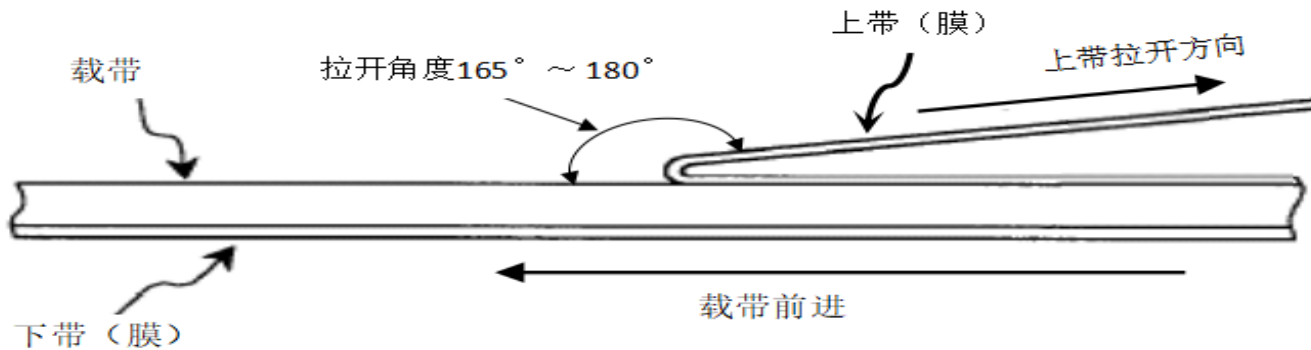
5. 包装方式和规格

一般情况下使用Φ180mm (7") 的料盘进行包装，每10盘封装为一盒，每6盒为一整箱。不足整盒的单独用一小盒包装。也可以按照客户的要求进行包装。

尺寸	载带	料盘尺寸	盘/盒	盒/箱
01005	纸带	7"	10	6
0201	纸带	7"	10	6
0402	纸带	7"	10	6
0603	纸带	7"	10	6
0805	纸带/塑料袋	7"	10	6
1206	纸带/塑料袋	7"	10	6
1210	塑料袋	7"	10	6

6. 卷装带使用说明

成品在使用时，上带（膜）以 $300 \pm 10 \text{mm/min}$ 的速度， $165^\circ \sim 180^\circ$ 的角度(如下图示)，剥离强度在 $0.1\text{N} \sim 0.7\text{N}$ ($10\text{g.f} \leq \text{剥离力} \leq 70\text{g.f}$)。



■ 规格和测试方法

应用限制

在使用我们的产品之前, 请与我们联系以下所列的应用, 特别要求高的可靠性, 以防止可能直接对第三方的生命, 身体或财产造成损害的缺陷。

①飞机设备 ②航空航天设备 ③海底设备 ④电厂控制设备 ⑤医疗设备 ⑥交通设备(车辆、火车、船舶等) ⑦交通信号设备 ⑧防灾/预防犯罪设备 ⑨数据处理设备 ⑩复杂度和/或可靠性要求与上述应用类似的应用。

运输与储存方法

1. 运输:

包装的产品适应现代交通工具运输, 在运输过程中要防止雨淋和酸碱腐蚀, 不得重力抛掷和猛力挤压。

2. 储存:

确保产品可焊性良好的贮存期限为: 自生产之日保存期为两年, 产品使用之前请勿拆开编带(在包装好已交付的情况下), 编带拆开后, 产品应在三个月内使用。

储存温度: 5°C~40°C

储存相对湿度: 10%~75%

环境: 无有害化学物质环境

包装: 芯声原厂包装

太阳辐射: 700 W/m², 应避免直接光源照射

使用注意事项

多层片式瓷介电容器(MLCC)在超出本承认书或相关说明书中所述使用频率的恶劣工作环境,或外界机械力超压作用下,电容有可能会出现短路、开路, 或者有可能会冒烟、燃烧甚至爆炸,所以在使用的時候,首先应考虑按本承认书的有关说明来进行,如有不明之处,请联系我们技术部、品管部或生产部。

■ 规格和测试方法

1. 焊接时焊料的用量

A. 焊料过多这样会因电容端头压力过大而可能引起电容受损。



B. 焊料太少固定力量不足，可能会引起电容芯片与线路接触不良。

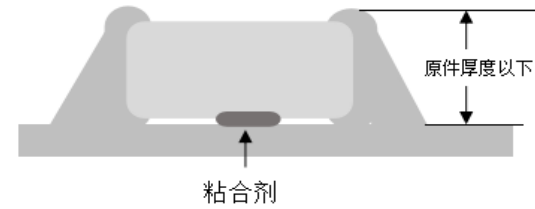


2. 推荐焊料用量：

A. 回流焊接的最佳焊料用量



B. 波峰焊接的最佳焊料用量



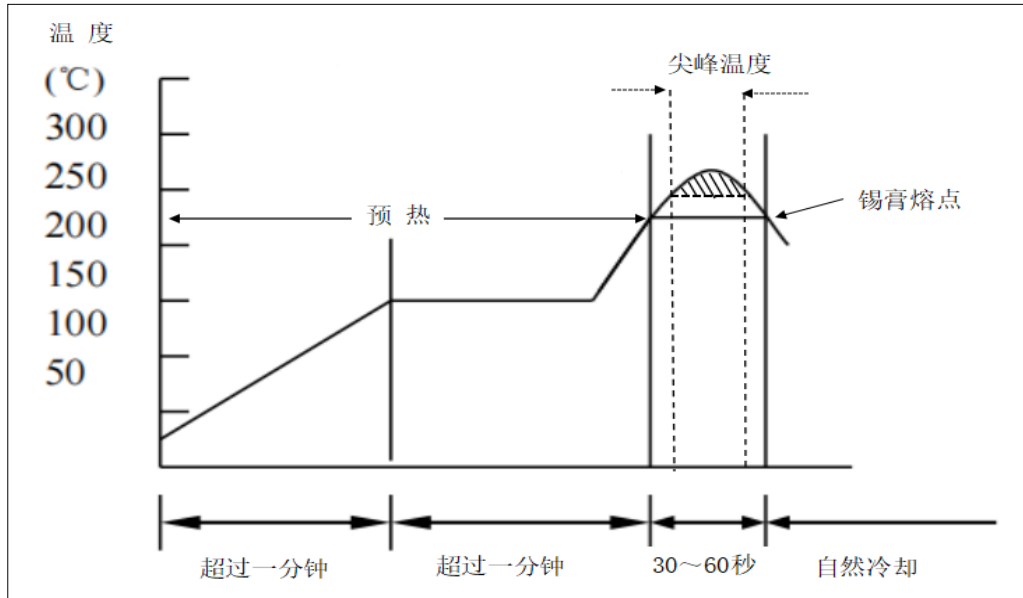
C. 使用烙铁返修时的最佳焊料用量



■ 规格和测试方法

3.推荐焊接温度曲线图:

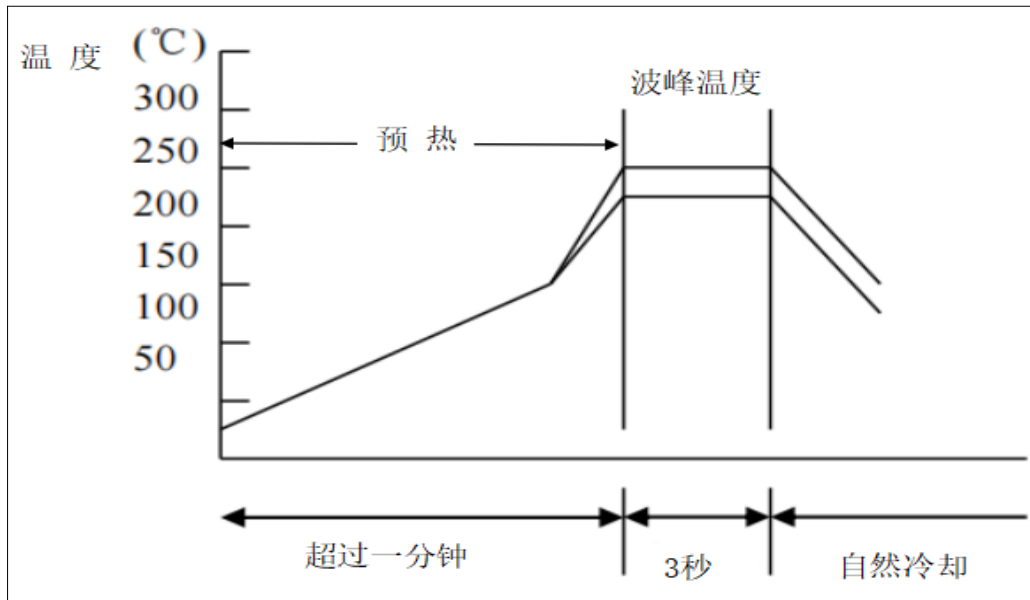
回流焊接



焊锡类型	Pb-Sn焊接	无铅焊接
尖峰温度	230°C ~ 250°C	240°C ~ 260°C
尖峰时间	3s ~ 10s	3s ~ 10s

■ 规格和测试方法

波峰焊接

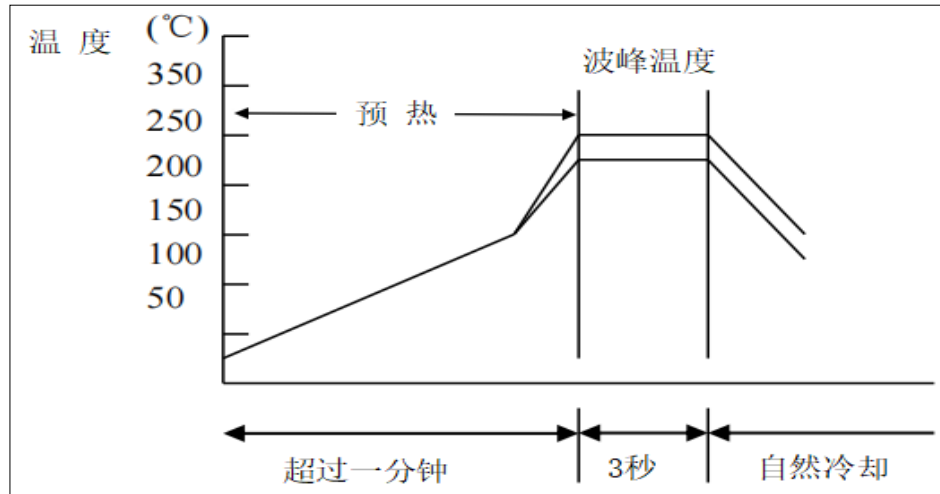


焊锡类型	Pb-Sn焊接	无铅焊接
尖峰温度	230°C ~ 260°C	240°C ~ 270°C
尖峰时间	3s内	3s内

■ 规格和测试方法

手工焊接

手工焊接很容易因为电容局部受热不均而引起瓷体微裂或局部爆裂现象。因此,使用电烙铁手工焊接时应仔细操作,并对电烙铁的尖端的选择和尖端温度控制应多加小心。



预热	烙铁头温度	烙铁功率	烙铁头直径	焊接时间	锡膏量	注意事项
$\Delta \leq 130^{\circ}\text{C}$	$\leq 350^{\circ}\text{C}$	$\leq 20\text{W}$	建议1mm	$\leq 3\text{s}$	$\leq 1/2$ 电容高度	烙铁头勿直接接触陶瓷本体