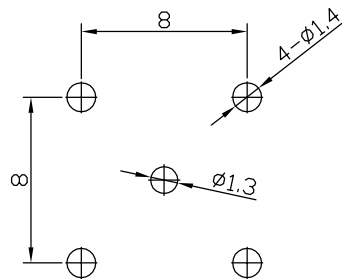
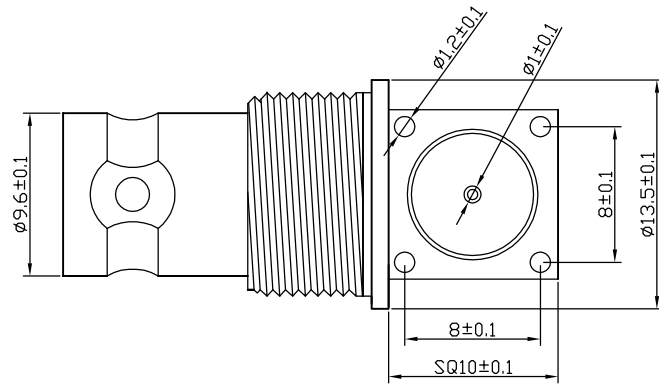
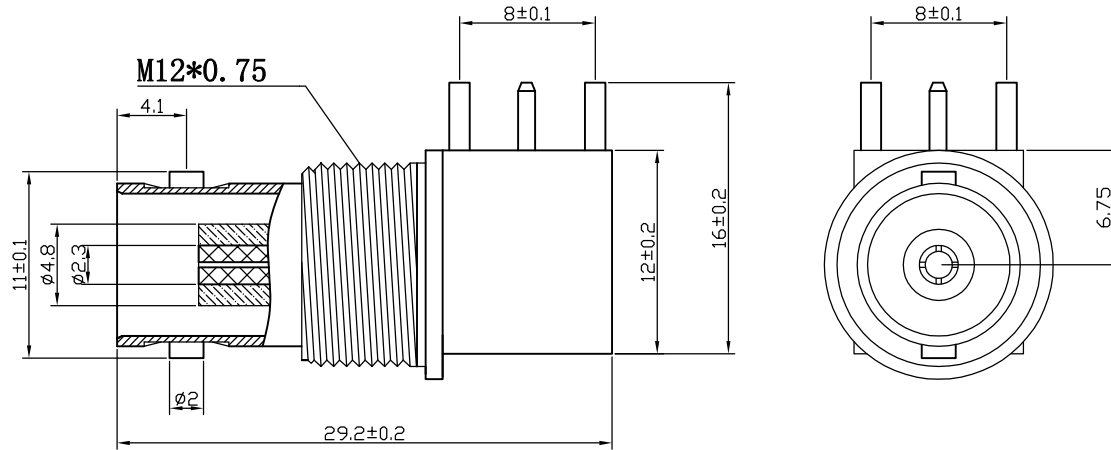


RoHS Compliant



PCB板

技术要求:

1. 特性阻抗 50Ω
2. 频率范围 0-3GHz
3. 接触电阻 内导体≤30mΩ
外导体≤30mΩ
4. 绝缘电阻 ≥5000MΩ
5. 介质耐压 1500V电流0.5mA AC/1min
6. 分离力 5-25N
7. 外观: 无斑点 毛刺 划痕 表面光亮无脏污 无变形等

1	302B铜套	1	黄铜	镀镍
2	302-H29.2母针	1	黄铜	镀金
3	302铜座	1	黄铜	镀镍
4	302绝缘体1-全包-50	1	PTFE	
5	302绝缘体2	1	PTFE	
6	302绝缘体3	1	PTFE	
序号	名称	数量	材料	备注

深圳市敏连达科技有限公司 Shenzhen Minlianda Technology Co.,Ltd.		品名 (ITEM NO)	BNC-KWE 体长29.5		
		料号 (PART NO)	MLD-BNC-KYWE-L29.5		
单位 (UNIT): MM	未注公差 TOLERANCE UNSPECIFIED	版次 (REV): A/0	页次 (PAGE): 1/1	设计 (DESIGN)	柯南
比例 (SCALE) 1:1	X.X ± 0.38 X.XX ± 0.20 X.XXX ± 0.10 X' ± 5' X.X' ± 2'	模号 (MODEL NO)		审核 (CHECKED)	邱敏
		图号 (DWG NO)	MLD-2509031032	核准 (APPROVED)	陈镇