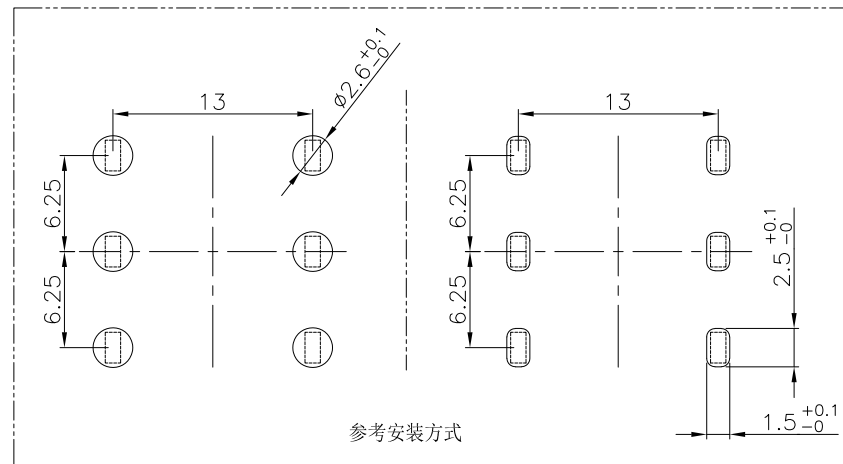
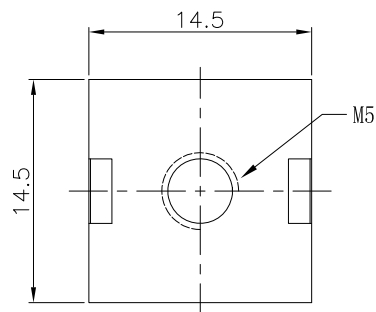


NOTES:

备注

1. Copper, nickel base, matte tin  
黄铜H62, 镍底, 镀雾锡
2. Wire screw hole M5  
压线螺孔M5
3. Current Rating: 100A  
额定电流: 100A
4. Operating temperature: -40°C ~ +125°C  
工作温度: -40°C ~ +125°C
5. There shall be no defects such as pin deformation and burrs.  
不得有脚变形, 毛刺等缺陷
6. Unmarked dimensions refer to tolerances  
未标注的尺寸参考公差



**Ordering Information**

HC - \* \*\* \* - \*\*\*\* - D \*\*\* \* - 02

Type	Thickness	Screw Thread	Welding Feet	Series	Product No.	Material
Shell Tooth (抽牙)	0.8±0.1mm	Ø2.6±0.1	2~3	160~162mm	产品序号	黄铜
Welding Feet (焊脚)	1.0±0.1mm	Ø2.6±0.1	2~3	.....	产品序号	镀雾锡铜
Welding Feet (焊脚)	1.2±0.1mm	Ø2.6±0.1	2~3	.....	产品序号	镀雾锡铜
Welding Feet (焊脚)	1.5±0.1mm	Ø2.6±0.1	2~3	.....	产品序号	镀雾锡铜
Welding Feet (焊脚)	2.0±0.1mm	Ø2.6±0.1	2~3	.....	产品序号	镀雾锡铜
Welding Feet (焊脚)	2.5±0.1mm	Ø2.6±0.1	2~3	.....	产品序号	镀雾锡铜
Welding Feet (焊脚)	3.0±0.1mm	Ø2.6±0.1	2~3	.....	产品序号	镀雾锡铜
Welding Feet (焊脚)	3.5±0.1mm	Ø2.6±0.1	2~3	.....	产品序号	镀雾锡铜

		GENREL TOLERANCE		制图	02		深圳市华灿天禄电子有限公司 ShenzhenhuacantianluELECTRONICS CO., LTD			
		DIM	TOL	审核						
		5 or more ±0.35		批准			产品名称	PCB 焊接端子 厚度1.5 插板 铆垫片	版本	A
		2~5 ±0.25		比例			TITLE	M5 6焊脚 14.5x14.5x12mm	REV.	
		0~2 ±0.15		投影			产品料号	HC-RG1556-1414-D057-02	单位	mm
序号	变更内容	日期	材料			材料		页次		1/1
No.	MODIFY CONTENT	MODIFY DATE	MATERIAL					SHEET		