

说明:

1. 特性:

额定电压 :500V AC MIN

小针额定电流 :5A

大针额定电流 :10A, 20A, 30A, 40A

接触阻抗 :30m $\Omega$  MAX.

绝缘阻抗 :3000M $\Omega$  MIN. at 500V DC

耐电压值 :1000V AC RMS for 1Minute

温度范围 : -55 $^{\circ}$ C--+105 $^{\circ}$ C

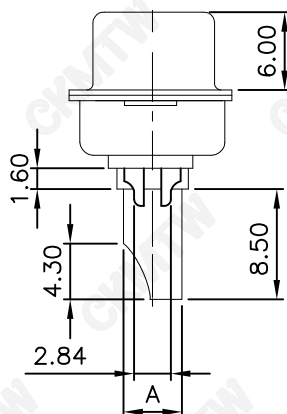
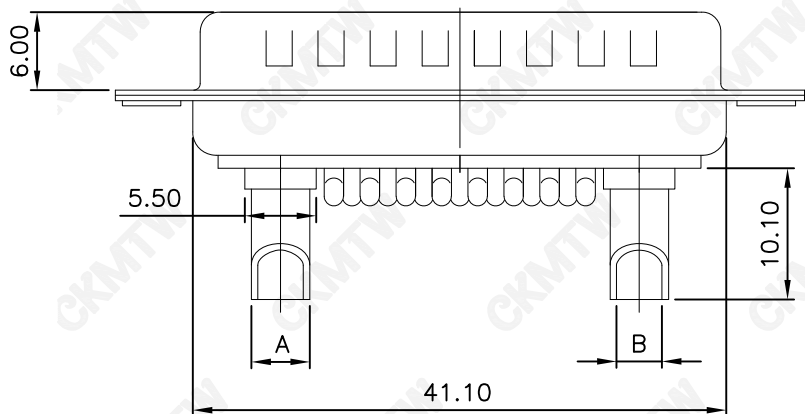
盐雾时间 : 48H

2. 材料:

胶芯 : PBT, rated UL94V-0

接触点: 铜合金, 镀金1u"-30u"

铁壳 : SPCC, 前壳镀镍后壳镀锡



额定电流	$\phi A$	$\phi B$	适用线径
10A	$\phi 2.60$	$\phi 1.80$	14~16AWG
20A	$\phi 3.60$	$\phi 2.80$	10~12AWG
30A	$\phi 4.50$	$\phi 3.50$	8~10AWG
40A	$\phi 5.40$	$\phi 4.60$	6~8AWG

TOLERANCE TABLE	
.0	$\pm 0.30$
.00	$\pm 0.20$
.000	$\pm 0.05$

APPROVED:	DATE:	Ckmtw 深圳市灿科盟实业有限公司 CHANKLEMENT INDUSTRYCO., LTD				
CHECKED:	DATE:	TITLE: DW-17W2M 公头 焊线式 长针 全金				
DRAWN: LYF	DATE: 2024-01-13	PART. NO.	D-DW0017PM-A000			
		UNIT	mm	SCALE	free	
		FILE NO.	Ckmtw-DW-00011	REV.	A	QT00