

说明:

1. 特性:

额定电压 :500V AC MIN

小针额定电流 :5A

大针额定电流 :10A, 20A, 30A, 40A

接触阻抗 :30mΩ MAX.

绝缘阻抗 :3000MΩ MIN. at 500V DC

耐电压值 :1000V AC RMS for 1Minute

温度范围 : -55°C~+105°C

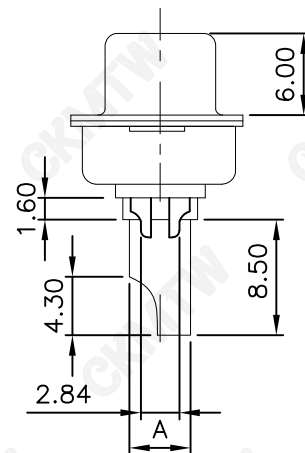
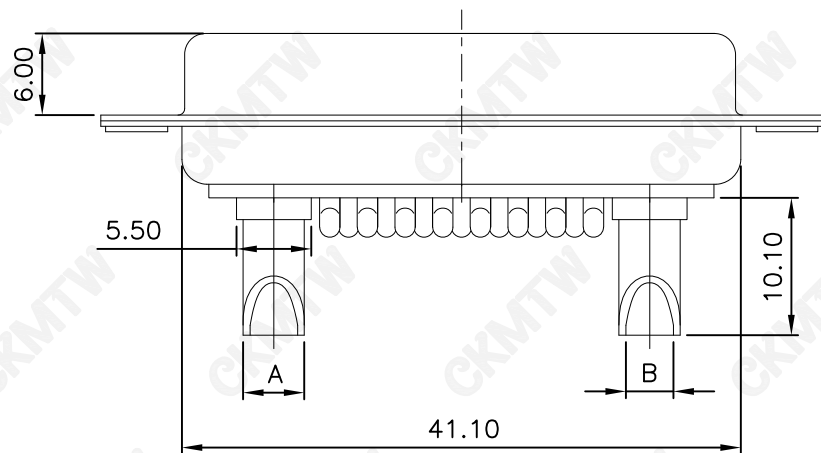
盐雾时间 : 48H

2. 材料:

胶芯 : PBT, rated UL94V-0

接触点: 铜合金, 镀金1u"-30u"

铁壳 : SPCC, 前壳镀镍后壳镀锡



额定电流	∅A	∅B	适用线径
10A	∅2.60	∅1.80	14~16AWG
20A	∅3.60	∅2.80	10~12AWG
30A	∅4.50	∅3.50	8~10AWG
40A	∅5.40	∅4.60	6~8AWG

TOLERANCE TABLE	
.0	±0.30
.00	±0.20
.000	±0.05

APPROVED:	DATE:	Ckmtw 深圳市灿科盟实业有限公司 CHANKLEMENT INDUSTRYCO., LTD			
CHECKED:	DATE:	TITLE: DW-17W2F 母头 焊线式 长针 全金 光孔			
DRAWN: LYF	DATE: 2024-01-13	PART. NO.	D-DW0017PF-A000		
		UNIT	mm	SCALE	free
		FILE NO.	Ckmtw-DW-00012	REV.	A