

SN74HC595N-HX 带三态输出的八位移位寄存器

概述

SN74HC595N-HX 是一种高速硅栅 CMOS 器件，其引脚与低功耗肖特基 TTL 电路（LSTTL）兼容，符合 JEDEC 标准 no. 7A。该器件由八位带有存储寄存器和三态输出的串行移位寄存器组成，并且移位寄存器与存储寄存器具有独立的时钟信号。在数据移位过程中，当移位时钟 SH_CP 的上升沿到达时，数据将被传输；而在进行数据存储时，则是在存储时钟 ST_CP 的上升沿到来之际，将数据从移位寄存器传送至存储寄存器。如果将两个时钟信号连接在一起，那么移位寄存器中的数据总是比对应的存储寄存器提前一个时钟脉冲。

SN74HC595N-HX 移位寄存器设有一个串行输入端（DS）以及一个用于级联的串行输出端（Q7'），同时配备了一个异步复位端（低电平有效）。其内部的八个位并行输出通过三态驱动总线提供。当输出使能端（ \overline{OE} ）为低电平状态时，输出端处于正常工作状态；反之，当 \overline{OE} 为高电平状态时，输出则进入高阻关闭模式。

SN74HC595N-HX 提供DIP16封装形式。

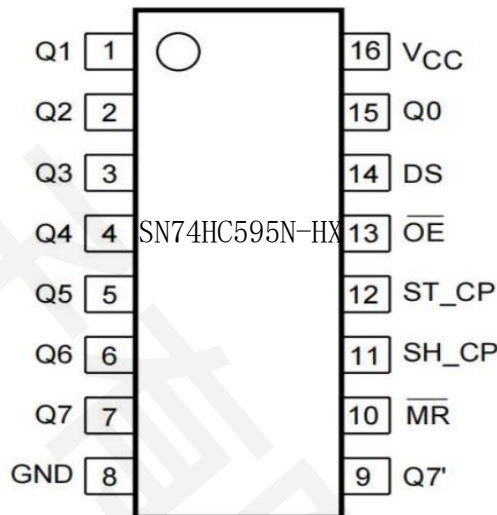
特点

- ★ 八位串行输入
- ★ 八位串行或并行输出
- ★ 带有三态输出的存储寄存器
- ★ 带有直接清零的移位寄存器
- ★ 100MHz（典型值）的移位输出频率
- ★ ESD保护功能

应用

- ★ 串并转换
- ★ 遥控保持记忆装置

管脚排列



管脚说明

管脚序号	管脚名称	I/O	描述	管脚序号	管脚名称	I/O	描述
1	Q1	O	并行输出端	9	Q7'	O	串行输出端
2	Q2	O	并行输出端	10	\overline{MR}	I	复位（低电平有效）
3	Q3	O	并行输出端	11	SH_CP	I	移位寄存器时钟输入端
4	Q4	O	并行输出端	12	ST_CP	I	存储寄存器时钟输入端
5	Q5	O	并行输出端	13	\overline{OE}	I	输出使能端（低电平有效）
6	Q6	O	并行输出端	14	DS	I	串行输入端
7	Q7	O	并行输出端	15	Q0	O	并行输出端
8	GND	P	地（0V）	16	VCC	P	电源

功能框图及逻辑图

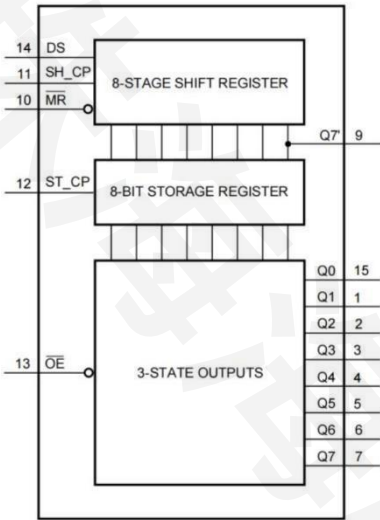


图 1 功能框图

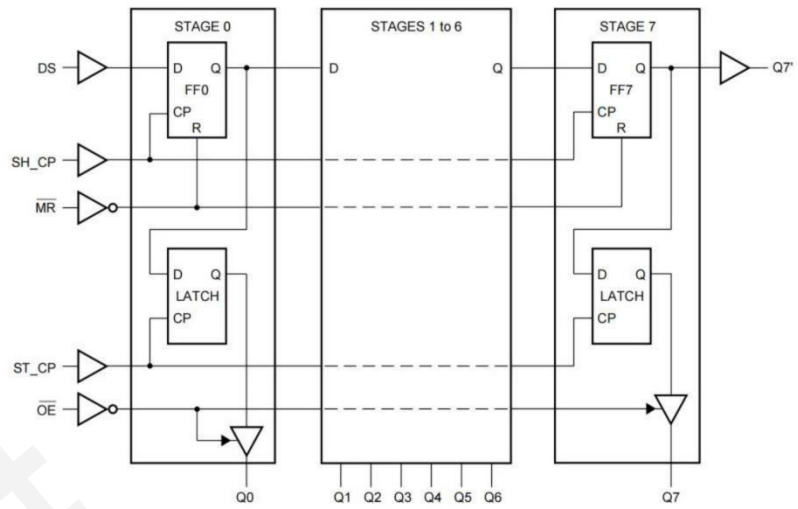


图 2 逻辑框图

时序图

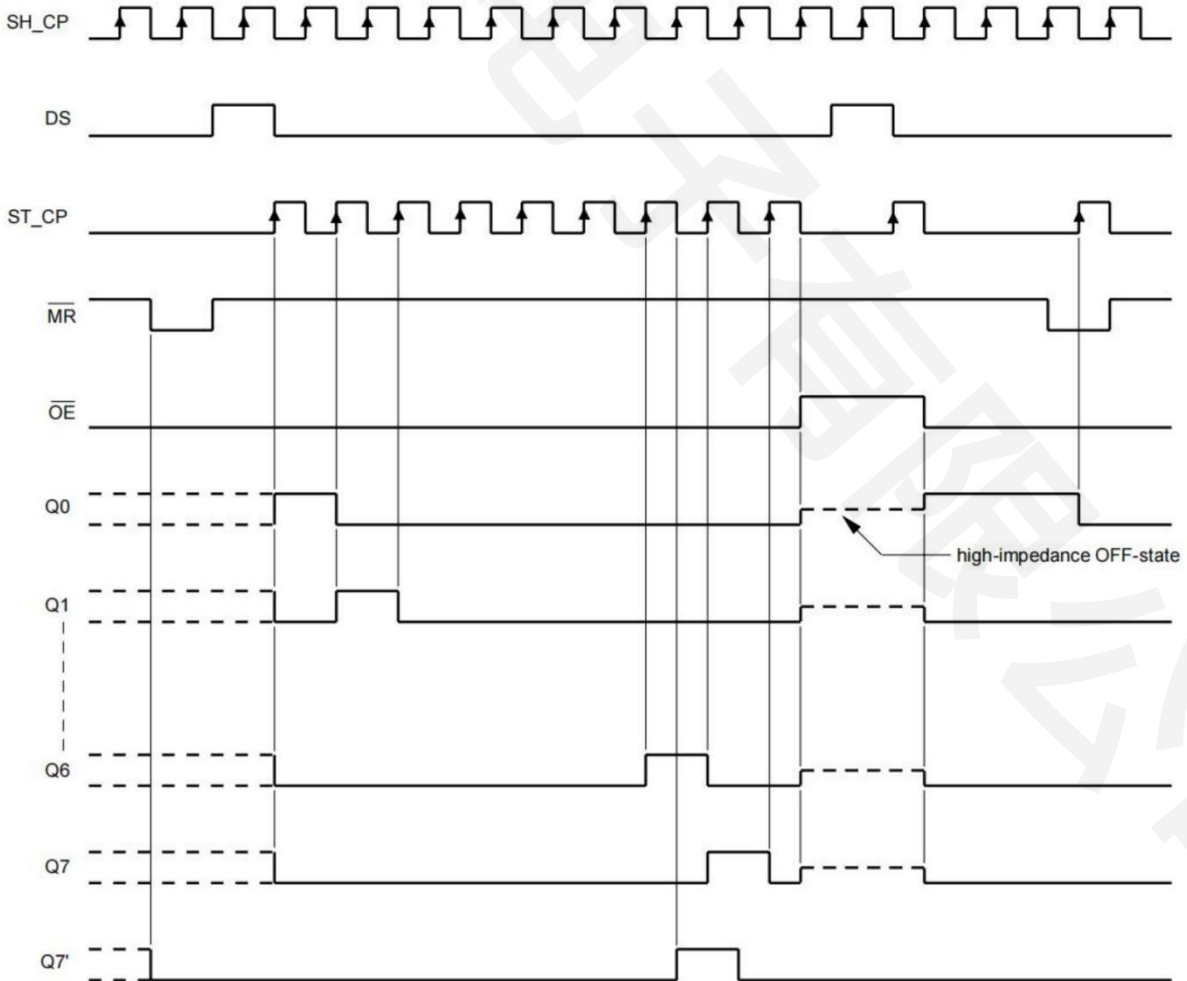


图 3 时序图

功能说明

输入					输出		功能
SH_CP	ST_CP	\overline{OE}	\overline{MR}	DS	Q7'	Qn	
x	x	L	L	x	L	n.c.	\overline{MR} 为低电平时仅使移位寄存器复位
x	↑	L	L	x	L	L	移位寄存器把空值传到存储寄存器
x	x	H	L	x	L	Z	移位寄存器清零；并行输出端处于高阻关闭状态
↑	x	L	H	H	Q6'	n.c.	逻辑高电平由输入传输到第 0 段移位寄存器； 所有移位寄存器的数据在移位时钟作用下依次后传
x	↑	L	H	x	n.c.	Qn'	所有移位寄存器的数据在存储时钟的作用下传输到 对应的存储寄存器中
↑	↑	L	H	x	Q6'	Qn'	移位寄存器依次后传；同时移位寄存器把前一个状态 传输到对应的存储寄存器和输出

注：H=高电平 L=低电平 ↑=上升沿 Z=高阻关闭状态 n.c.=无变化 X=无量纲

极限参数

参数	标识	值
电源电压	V _{CC}	-0.5 ~ 7V
输入二极管电流	I _{IK}	±20mA
输出二极管电流	I _{OK}	±20mA
输出电流	I _O	±35mA
V _{CC} 或 GND 电流	I _{CC} , I _{GND}	±70mA
工作温度	T _A	-20 ~ +85℃
最大工作结温	T _J	150℃
存储温度	T _S	-65 ~ +150℃
焊接温度 (10s)	T _W	260℃

注意：超过以上极限值有可能造成芯片的永久性损坏。

推荐工作条件（若无其他规定，T_{amb}=25℃）

参数	标识	最小值	最大值	单位
电源电压	V _{DD}	2	6	V
输入电压	V _{IN}	0	V _{CC}	V
输出电压	V _O	0	V _{CC}	V

直流电气特性（若无其他规定，T_{amb}=25℃）

参数	标识	测试条件		最小值	典型值	最大值	单位
		其他	V _{CC} / V				
高电平输入电压	V _{IH}	-	2.0	1.5	1.2	-	V
			4.5	3.15	2.4	-	V
			6.0	4.2	3.2	-	V
低电平输入电压	V _{IL}	-	2.0	-	0.8	0.5	V

			4.5	-	2.1	1.35	V
			6.0	-	2.8	1.8	V
高电平输出电压 (所有输出)	V_{OH}	$V_i=V_{IH}$ 或 V_{IL}					
		$I_o=-20\mu A$	2.0	1.9	2	-	V
			4.5	4.4	4.5	-	V
			6.0	5.9	6	-	V
		$I_o=-6mA$	4.5	3.84	4.41	-	V
$I_o=-7.8mA$	6.0	5.34	5.89	-	V		
低电平输出电压 (所有输出)	V_{OL}	$V_i=V_{IH}$ 或 V_{IL}					
		$I_o=20\mu A$	2.0	-	0	0.1	V
			4.5	-	0	0.1	V
			6.0	-	0	0.1	V
		$I_o=6mA$	4.5	-	0.05	0.33	V
$I_o=7.8mA$	6.0	-	0.06	0.33	V		
输入漏电流	I_{LI}	$V_i=V_{CC}$ 或 GND	6.0	-	-	± 1	μA
三态输出高阻态电流	I_{OZ}	$V_i=V_{IH}$ 或 V_{IL} $V_o=V_{CC}$ 或 GND	6.0	-	-	± 5	μA
静态电源电流	I_{CC}	$V_i=V_{CC}$ 或 GND $I_o=0$	6.0	-	-	80	μA

交流电气特性 (若无其他规定, $T_{amb}=25^\circ C$)

参数	标识	测试条件		最小值	典型值	最大值	单位
		波形	V_{CC}/V				
SH_CP 到 Q7' 的传输延迟时间	t_{PHL}/t_{PLH}	参考图 4	2.0	—	52	160	ns
			4.5	—	19	32	ns
			6.0	—	15	27	ns
ST_CP 到 Qn 的传输延迟时间	t_{PHL}/t_{PLH}	参考图 5	2.0	—	55	175	ns
			4.5	—	20	35	ns
			6.0	—	16	30	ns
\overline{MR} 到 Q7' 的传输延迟时间	t_{PHL}	参考图 7	2.0	—	47	175	ns
			4.5	—	17	35	ns
			6.0	—	14	30	ns
\overline{OE} 使 Qn 端由高阻 态到使能输出时间	t_{PZH}/t_{PZL}	参考图 8	2.0	—	47	150	ns
			4.5	—	17	30	ns
			6.0	—	14	26	ns
\overline{OE} 使 Qn 端由使能 输出到高阻态时间	t_{PHZ}/t_{PLZ}	参考图 8	2.0	—	41	150	ns
			4.5	—	15	30	ns
			6.0	—	12	26	ns
移位时钟脉冲宽度 (高电平或低电平)	t_w	参考图 4	2.0	75	17	—	ns
			4.5	15	6	—	ns

存储时钟脉冲宽度 (高电平或低电平)	参考图 5	6.0	13	5	—	ns
		2.0	75	11	—	ns
		4.5	15	4	—	ns
		6.0	13	3	—	ns
主复位脉冲宽度 (低电平)	参考图 7	2.0	75	17	—	ns
		4.5	15	6.0	—	ns
		6.0	13	5.0	—	ns
DS 到 SH_CP 的建立时间	参考图 6	2.0	50	11	—	ns
		4.5	10	4.0	—	ns
		6.0	9.0	3.0	—	ns
SH_CP 到 ST_CP 的建立时间	参考图 5	2.0	75	22	—	ns
		4.5	15	8	—	ns
		6.0	13	7	—	ns
DS 到 SH_CP 的保持时间	参考图 6	2.0	+3	-6	—	ns
		4.5	+3	-2	—	ns
		6.0	+3	-2	—	ns
$\overline{\text{MR}}$ 使 SH_CP 复位的时间	参考图 7	2.0	+50	-19	—	ns
		4.5	+10	-7	—	ns
		6.0	+9	-6	—	ns
SH_CP 或 ST_CP 的最小时钟脉宽	参考图 4 和图 5	2.0	9	30	—	MHz
		4.5	30	91	—	MHz
		6.0	35	108	—	MHz

交流波形

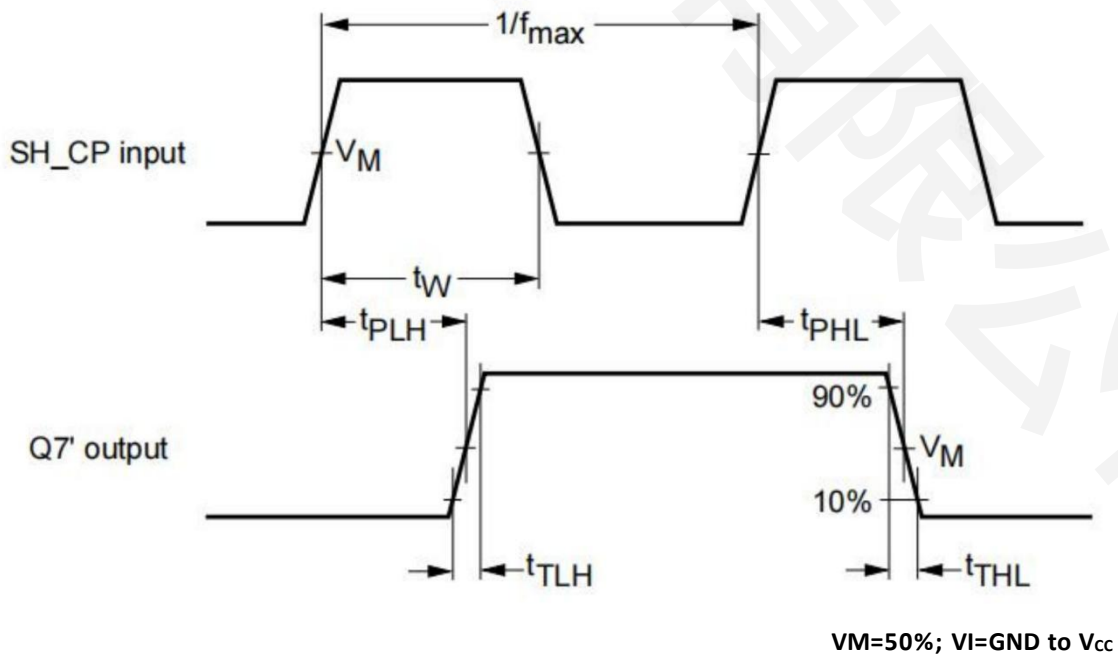


图 4 SH_CP 到 Q7' 的传输延时、移位时钟脉冲宽度和最大移位时钟频率

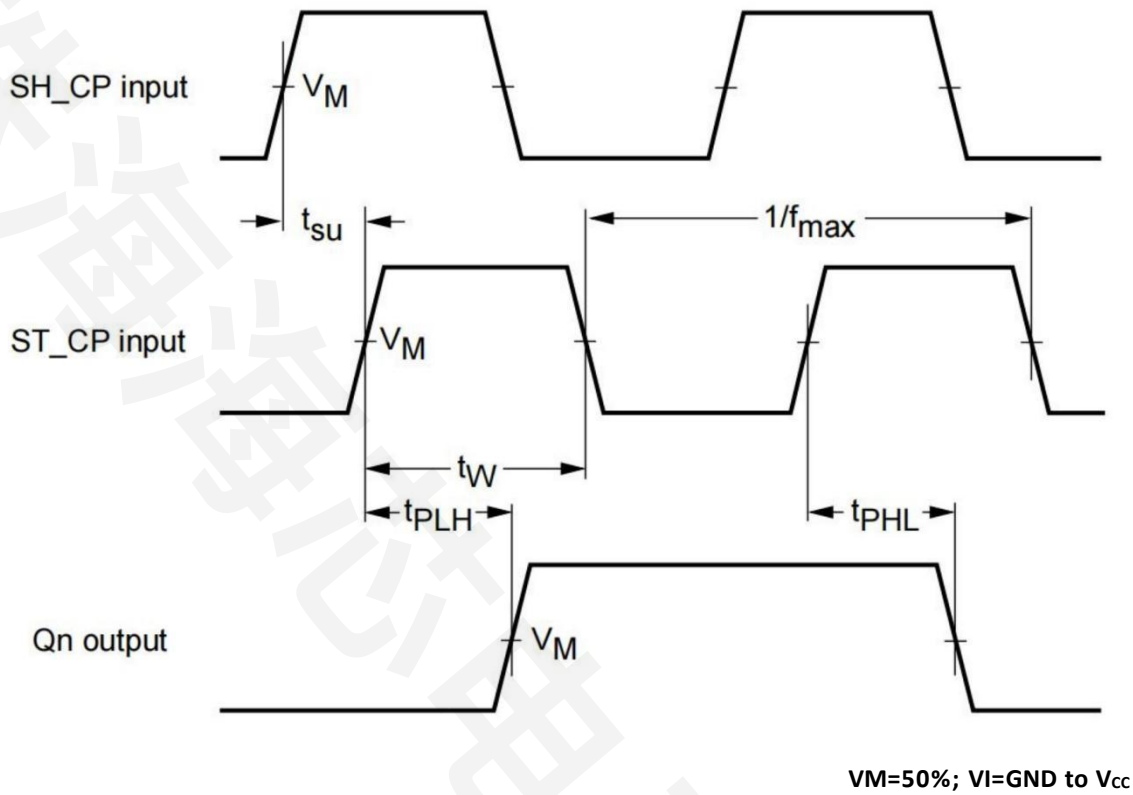


图 5 ST_CP 到 Qn 的传输延时、存储时钟脉冲宽度、移位时钟到存储时钟的建立时间

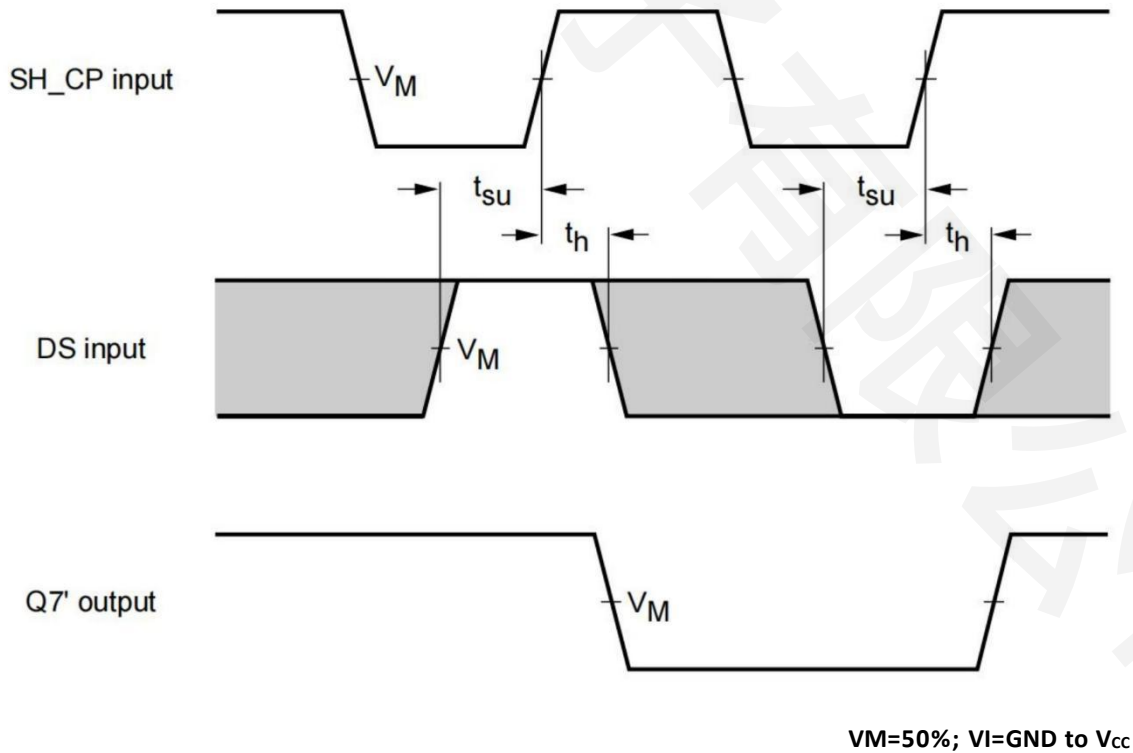


图 6 DS 输入的建立和保持时间

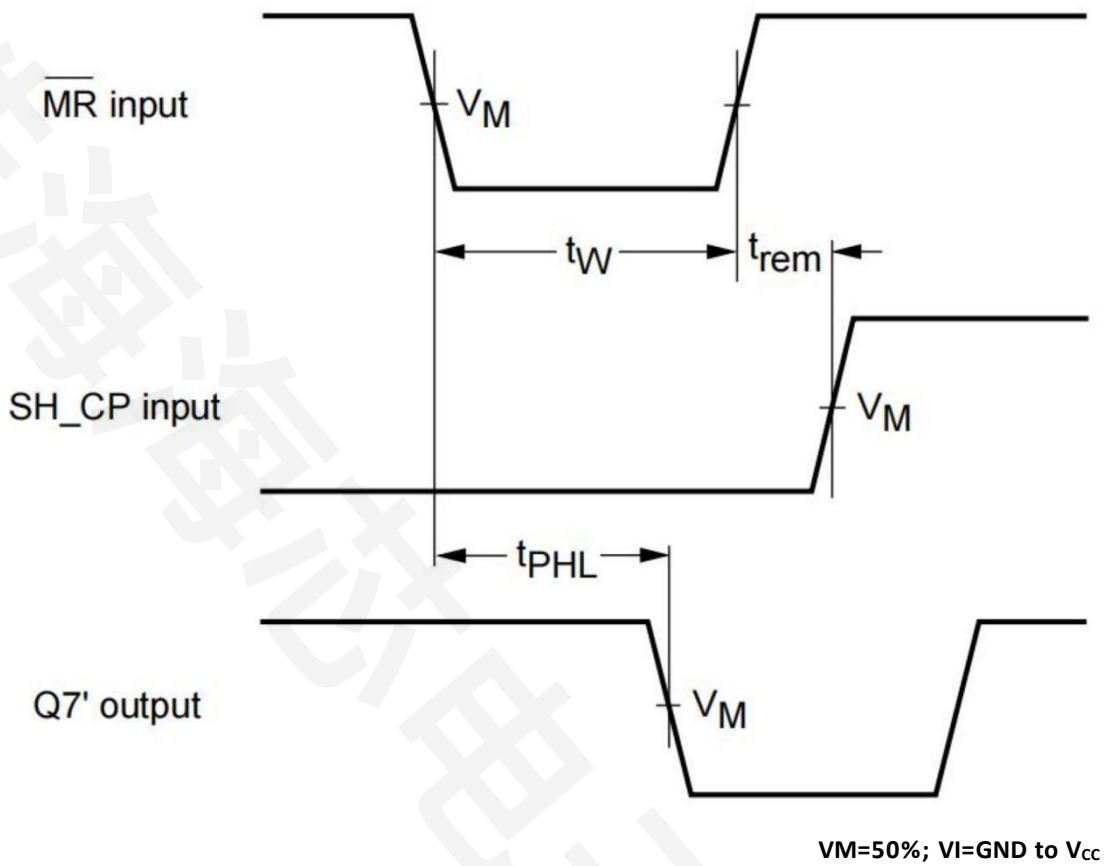


图 7 主复位的脉冲宽度、主复位到 Q7' 的传输延时、主复位到 SH_CP 的复位时间

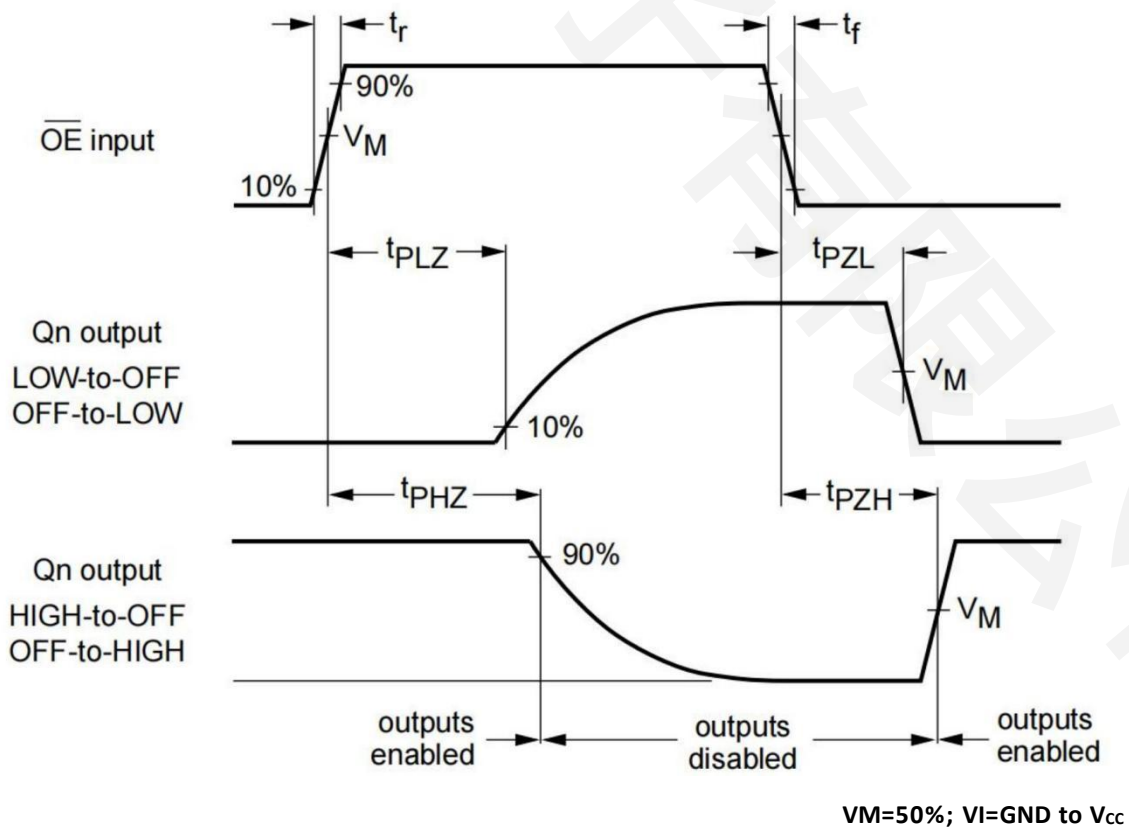
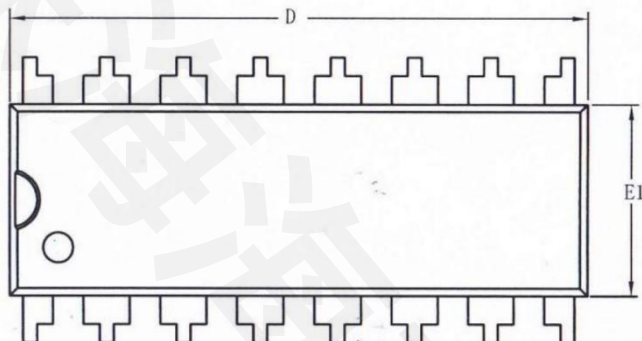


图 8 三态输出随输出使能端的变化时间

DIP-16

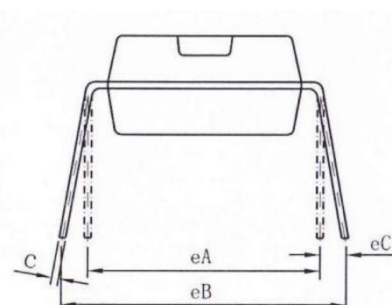
TOP VIEW

正视图



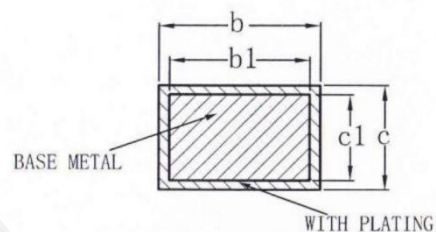
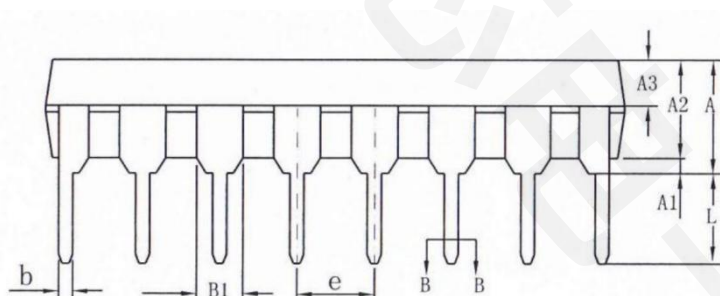
SIDE VIEW

侧视图



SIDE VIEW

侧视图



标号	毫米			标号	毫米		
	MIN	NOM	MAX		MIN	NOM	MAX
A	3.60	3.80	4.00	c1	0.24	0.25	0.26
A1	0.51	-	-	D	19.00	19.10	19.20
A2	3.20	3.30	3.40	E1	6.25	6.35	6.45
A3	1.47	1.52	1.57	e	2.54 (BSC)		
b	0.44	-	0.52	eA	7.63 (REF)		
b1	0.43	0.46	0.49	eB	7.62	-	9.30
B1	1.52 (RFE)			eC	0	-	0.84
c	0.25	-	0.29	L	3.00	-	-