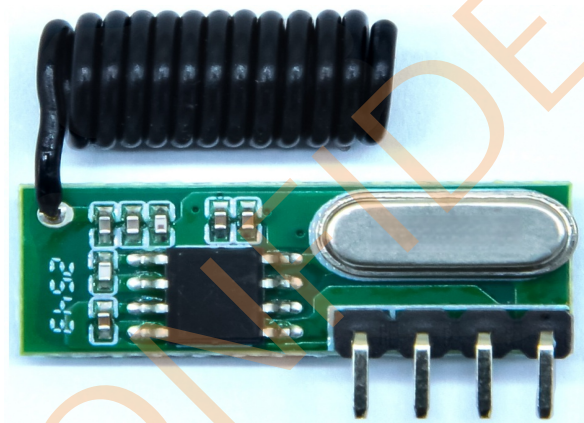




RX480RE 315MHz D6 0402 T接收模块

1、产品描述

RX480RE系列接收模块是 UHF ASK 接收解调机,支持 ASK 和 OOK 调制方式。该接收模块具有高灵敏度 (-113dBm)、低功耗性能,同时具备很高的动态范围 (大于 60dB)。模块采用高集成度芯片,内置前端低噪声放大器,混频器,滤波器,频率合成器等电路,可以信号最大程度的优化。



2、产品特性

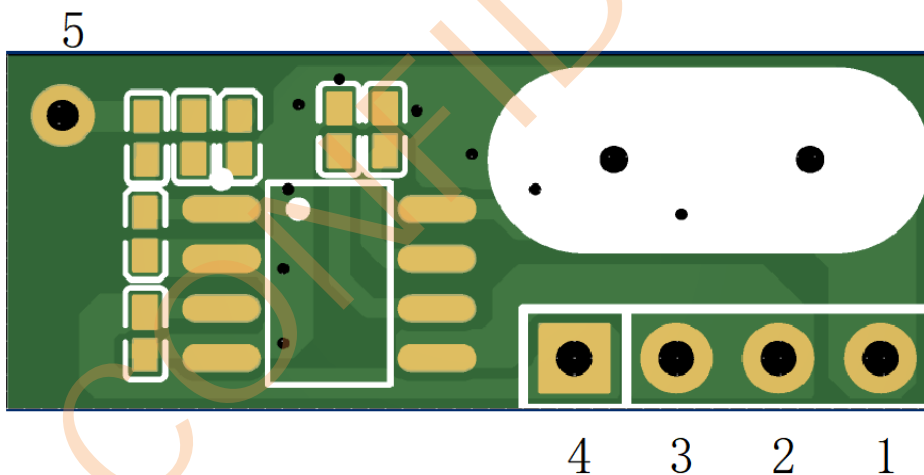
- 支持 ASK/OOK 调制方式,接收灵敏度达到 -113dBm ;
- 工作频率: 315 MHz (433.92MHz), 带宽约 $\pm 150\text{KHz}$;
- 电源电压输入范围: 2.2V-5.0V;
- 良好的选择性和杂散辐射抑制能力,易于通过 CE/Fcc 国际认证;
- 良好的本振辐射抑制能力,可多个接收模块一起工作 (即单发多收) 且不会互相干扰,一起使用不影响接收距离;
- 温度范围: $-40-85^{\circ}\text{C}$ 即使在恶劣的环境温度下也能正常工作;
- 超小尺寸 $23*9\text{mm}$ (可根据客户需求定制)。



3、应用范围

- 无线电源开关、插座
- 遥控窗帘、门禁、电动车
- 安防、监控系统
- 酒店客房控制
- 智能家居产品

4、引脚定义



顺序	名称	功能
1	GND	电源地
2	DO	数据输出
3	DO	数据输出
4	VDD	电源正
5	ANT	天线 射频信号输入



5、电气特性

符号	参数	条件	最小	典型	最大	单位
VDD	电源电压		2.0		5.5	V
f_{RF}	工作频率范围			315		MHz
				433.92		MHz
DR	数据率				10	kbps
I_{OP}	工作电流	$f_{RF}=315\text{MHz}, V_{DD}=3.3\text{V}$		5.28		mA
		$f_{RF}=315\text{MHz}, V_{DD}=5\text{V}$		5.57		mA
		$f_{RF}=433.92\text{MHz}, V_{DD}=3.3\text{V}$		5.68		mA
		$f_{RF}=433.92\text{MHz}, V_{DD}=5\text{V}$		5.97		mA
I_{STBY}	休眠电流	$V_{SHUT}=V_{DD}$		0.01		μA
	接收灵敏度	$f_{RF} = 315\text{MHz} / 2\text{kbps}$		-113		dBm
		$f_{RF} = 433.92\text{MHz} / 2\text{kbps}$		-113		dBm
BW	接收器带宽	$f_{RF} = 315\text{MHz}$		320		kHz
		$f_{RF} = 433.92\text{MHz}$		320		kHz
f_{IF}	中频频率	$f_{IF} = 315\text{MHz}$		0.86		MHz
		$f_{IF} = 433.92\text{MHz}$		1.22		MHz
f_{BW}	中频带宽	$f_{BW} = 315\text{MHz}$		0.33		MHz
		$f_{BW} = 433.92\text{MHz}$		0.48		MHz
	饱和输入电平	$R_{SC} = 50\Omega$		-20		dBm

6、产品尺寸

