



深圳市海凌科电子有限公司

## 15W-T 系列超小型模块电源

15M05T/15M12T/15M15T/15M24T



## 目录

3.产品特征.....	3
4.环境条件.....	4
5.电气特性.....	4
5.1.输入特性 .....	4
5.2.输出特性 (5V/3000mA).....	4
5.3.输出特性 (12V/1250mA).....	5
5.4.输出特性 (15V/1000mA).....	6
5.8.输出特性 (24V/625mA).....	6
6.输入电压与负载特性.....	7
7.减额曲线.....	7
8.典型应用电路.....	7
输入部分.....	8
输出部分.....	8
9.安规特性.....	8
9.1.认证.....	8
9.2.安全与电磁兼容:.....	8
10.标志、包装、运输、贮存.....	9
10.1.标志.....	9
10.1.1.产品标志.....	9
10.1.2 包装标志.....	9
10.2.包装.....	9
10.3.运输.....	9
10.4.贮存.....	9
11 外形尺寸及重量 .....	10
12 推荐 PCB 封装 .....	10

## 1.超小型系列模块电源

15W 是海凌科电子为客户设计的小体积、高效率、超小型系列模块电源，采用最先进的氮化镓芯片方案，具有全球输入电压范围、低温升、低功耗、高效率、高可靠性、高安全隔离等优点，广泛用于智能家居、自动化控制、通讯设备、仪器仪表等行业中。

## 2.产品型号

型号 (MODEL)	模块外壳尺寸 (mm)	输出功率 (W)	输出电压 (V)	输出电流 (mA)	备注 Notes
HLK-15M05T	41.6*25.5*19	15	5	3000	
HLK-15M12T		15	12	1250	
HLK-15M15T		15	15	1000	
HLK-15M24T		15	24	625	

## 3.产品特征

- 超薄型、小型、业内最小体积
- 全球通用输入电压（100~240Vac）
- 低功耗、绿色环保、空载损耗<0.1W
- 低纹波、低噪声
- 良好的输出短路和过流保护并可自恢复
- 高效率、功率密度大
- 输入输出隔离耐压 3000Vac
- 100% 满载老化和测试
- 高可靠性、长寿命设计，连续工作时间大于 100000 小时
- 满足 UL、CE 安规要求；
- 采用高品质环保防水导热胶灌封，防潮、防振，满足防水防尘 IP65 标准
- 经济的解决方案、性价比高
- 无需外接电路即可工作
- 1 年质量保质期

## 4.环境条件

项目名称	技术指标	单位	备注
工作环境温度	-25—+60	°C	
储存温度	-40—+80	°C	
相对湿度	5—95	%	
散热方式	自然冷却		
大气压力	80—106	Kpa	
海拔高度	≤2000	m	
振动	振动系数 10~500Hz,2G10min./1cycle, 60min.each along X,Y,Z axes		满足二级公路运输要求

## 5.电气特性

### 5.1.输入特性

项目名称	技术要求	单位	备注
额定输入电压	100-240	Vac	
输入电压范围	85-265	Vac	或直流 120-350Vdc
最大输入电流	≤0.4	A	
输入浪涌电流	≤40	A	
输入缓启动	≤50	mS	
长期可靠性	MTBF≥100, 000	h	
外接保险丝推荐	1A/250Vac		慢熔断

备注：常温下测试

### 5.2.输出特性 (5V/3000mA)

项目名称	技术要求	单位	备注
------	------	----	----

空载额定输出电压	5±0.3	Vdc	
满载额定输出电压	5±0.3	Vdc	
短时间最大输出电流	≥3000	mA	
额定输出电流	4000	mA	
电压调整率	±0.2	%	
负载调整率	±0.5	%	
输入低电压效率	Vin=115Vac, 输出满载≥80	%	
输入高电压效率	Vin=230Vac, 输出满载≥80	%	
输出纹波及噪音 (mVp-p)	≤100 额定输入电压, 输出满载。用 20MHz 带宽示波器, 负载端并 47uF 和 0.1uF 电容进行测试。	mV	
开关机过冲幅度	(额定输入电压, 输出加 10%载) ≤5	%Vo	
输出过流保护	输出最大负载的 130-180%	A	
输出短路保护	正常输出时直接短路,短路去除后自动恢复正常工作		不损坏整机

### 5.3.输出特性 (12V/1250mA)

项目名称	技术要求	单位	备注
空载额定输出电压	12±0.3	Vdc	
满载额定输出电压	12±0.4	Vdc	
短时间最大输出电流	≥2000	mA	
额定输出电流	1250	mA	
电压调整率	±0.2	%	
负载调整率	±0.5	%	
输入低电压效率	Vin=115Vac, 输出满载≥84.13	%	
输入高电压效率	Vin=230Vac, 输出满载≥84.16	%	
输出纹波及噪音 (mVp-p)	≤100 额定输入电压, 输出满载。用 20MHz 带宽示波器, 负载端并 47uF 和 0.1uF 电容进行测试。	mV	
开关机过冲幅度	(额定输入电压, 输出加 10%载) ≤5	%Vo	
输出过流保护	输出最大负载的 130-180%	A	
输出短路保护	正常输出时直接短路,短路去除后自动恢复正常工作		不损坏整机

## 5.4.输出特性 (15V/1000mA)

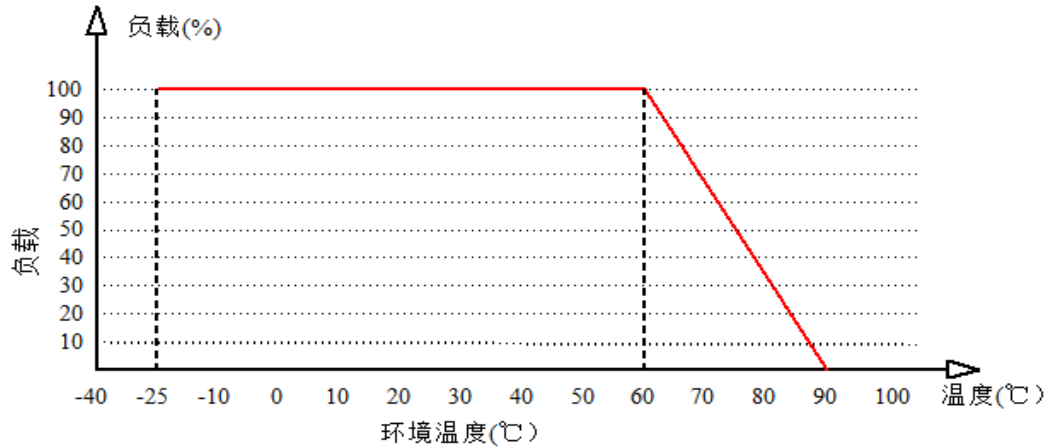
项目名称	技术要求	单位	备注
空载额定输出电压	15±0.3	Vdc	
满载额定输出电压	15±0.4	Vdc	
短时间最大输出电流	≥12000	mA	
额定输出电流	1000	mA	
电压调整率	±0.2	%	
负载调整率	±0.5	%	
输入低电压效率	Vin=115Vac, 输出满载≥84.13	%	
输入高电压效率	Vin=230Vac, 输出满载≥84.13	%	
输出纹波及噪音 (mVp-p)	≤100 额定输入电压, 输出满载。用 20MHz 带宽示波器, 负载端并 47uF 和 0.1uF 电容进行测试。	mV	
开关机过冲幅度	(额定输入电压, 输出加 10%载) ≤5	%Vo	
输出过流保护	输出最大负载的 130-180%	A	
输出短路保护	正常输出时直接短路,短路去除后自动恢复正常工作		不损坏整机

## 5.8.输出特性 (24V/625mA)

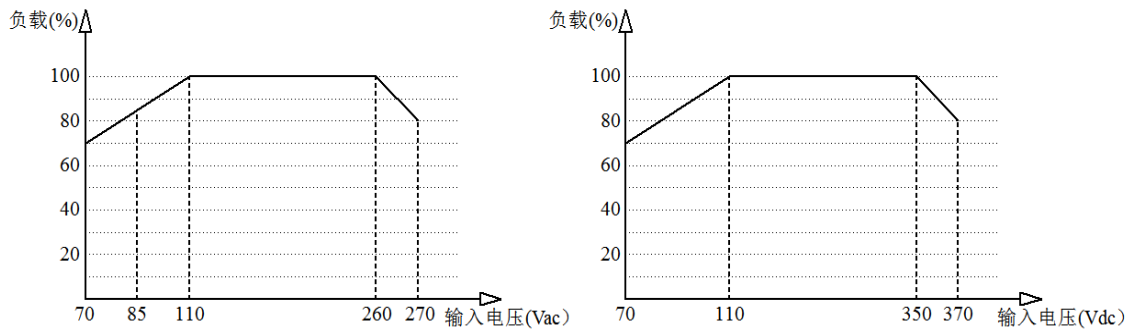
项目名称	技术要求	单位	备注
空载额定输出电压	24±0.3	Vdc	
满载额定输出电压	24±0.4	Vdc	
短时间最大输出电流	≥800	mA	
额定输出电流	625	mA	
电压调整率	±0.2	%	
负载调整率	±0.5	%	
输入低电压效率	Vin=115Vac, 输出满载≥84.13	%	
输入高电压效率	Vin=230Vac, 输出满载≥84.13	%	
输出纹波及噪音 (mVp-p)	≤100 额定输入电压, 输出满载。用 20MHz 带宽示波器, 负载端并 47uF 和 0.1uF 电容进行测试。	mV	

开关机过冲幅度	(额定输入电压, 输出加 10%载) $\leq 5$	%V <sub>O</sub>	
输出过流保护	输出最大负载的 110-180%	A	
输出短路保护	正常输出时直接短路, 短路去除后自动恢复正常工作		不损坏整机

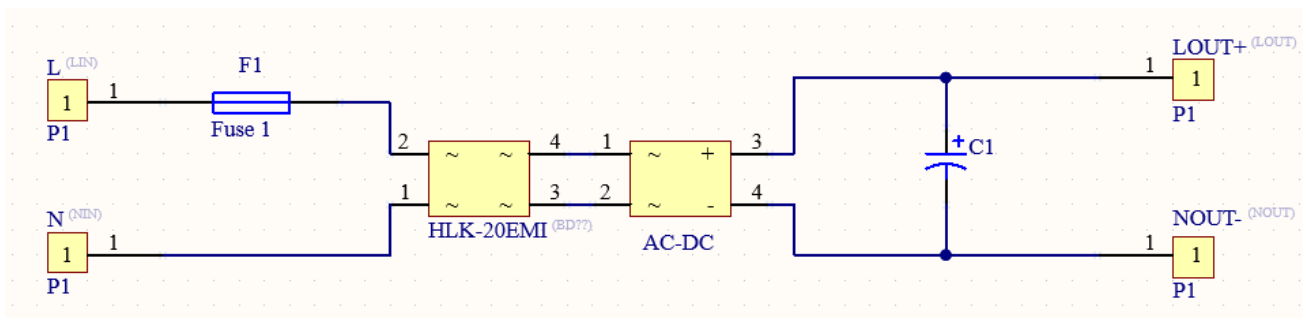
## 6. 输入电压与负载特性




## 7. 减额曲线



## 8. 典型应用电路



## 输入部分

元器件位号/推荐器件	作用	推荐值
F1/保险丝	模块异常时，保护电路免于受到伤害	2A/250Vac，慢熔断
HLK-20EMI	EMC 衰减器	
HLK-20EMI		

备注：保险丝为基本保护电路（必接）。

## 输出部分

元器件位号/推荐器件	作用	推荐值
C1/滤波电容	滤波，添加此电容后，用户可以调整输出的纹波电压	铝电解电容，容值 100-220uF，耐压降额大于 75%

## 9.安规特性

## 9.1.认证

产品设计符合 UL (62368-1)、CE 安规认证要求。(UL、CE 认证由客户自己做，并且需要按照参考电路设计。)

## 9.2.安全与电磁兼容:

- 输入端设计采用 UL 认证 2A 保险;
- PCB 板采用双面覆铜箔板制作，材料防火等级为 94-V0 级;
- 安全标准 符合 UL1012,EN62368-1,UL62368-1, GB/T 4943.1-2011
- 绝缘电压 I/P-O/P:3000Vac
- 绝缘电阻 I/P-O/P>100M Ohms/500Vdc 25°C 70% RH
- 传导与辐射 符合 EN55011, EN55022 (CISPR22)
- 静电放电 IEC/EN 61000-4-2 level 4 4kV/8kV
- 射频辐射抗扰 IEC/EN 61000-4-3 详见应用说明

## 10.标志、包装、运输、贮存

### 10.1.标志

#### 10.1.1.产品标志

在产品的适当位置贴有产品唯一条形码标志，确保每块产品的生产日期、产品批次等信息可追溯性。其内容符合国家标准、行业标准的规定。

#### 10.1.2 包装标志

产品包装箱上标有制造厂名称、厂址、邮编、产品型号、出厂年、月、日；标有“向上”、“防潮”“小心轻放”等运输标志，所有标志都符合 GB 191 的规定。

### 10.2.包装

产品采用专用吸塑盒分隔包装，具有防振功能，并符合 GB 3873 规定。

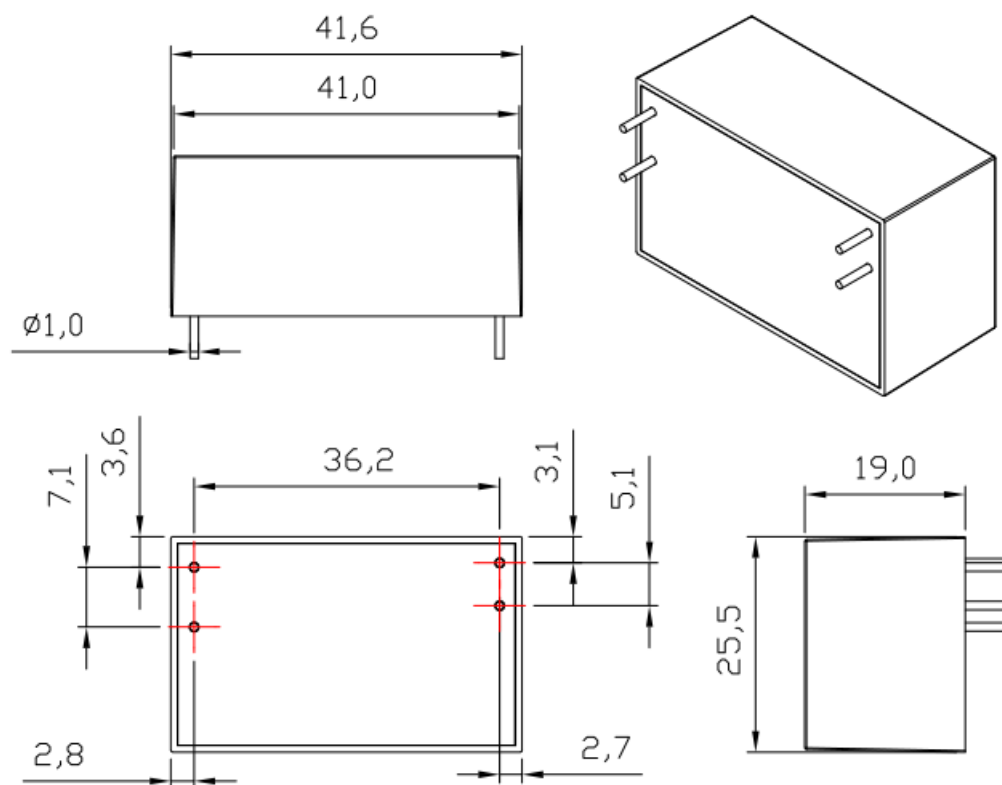
### 10.3.运输

包装后的产品能以任何交通工具运输，在运输中应有遮篷，不应有剧烈振动，撞击等。

### 10.4.贮存

产品贮存应符合 GB 3873 的规定。

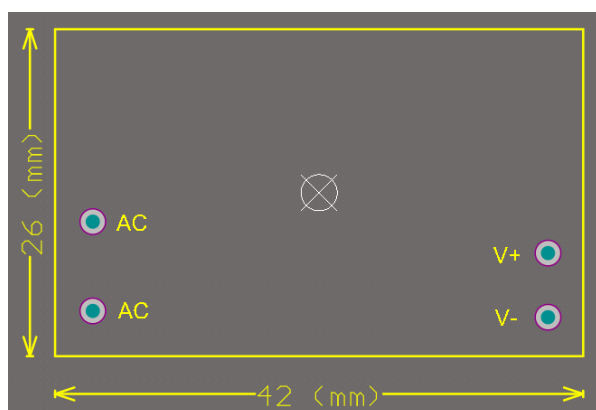
## 11 外形尺寸及重量



尺寸误差:

- 1) 长宽高及引脚间距误差 $\pm 1$ mm
- 2) 引脚长度误差 $\pm 1$ mm
- 3) 引脚直径  $1\text{mm} \pm 0.1\text{mm}$
- 4) 重量 $\leq 80\text{g}$

## 12 推荐 PCB 封装



AC 焊盘坐标:  $X=-18\text{mm}$   $Y=-2.3\text{mm}$  焊盘直径 2mm, 孔径 1.2mm

AC 焊盘坐标:  $X=-18\text{mm}$   $Y=-9.4\text{mm}$  焊盘直径 2mm, 孔径 1.2mm

V+焊盘坐标:  $X=-18.2\text{mm}$   $Y=-4.8\text{mm}$  焊盘直径 2mm, 孔径 1.2mm

V-焊盘坐标:  $X=-18.2\text{mm}$   $Y=-9.9\text{mm}$  焊盘直径 2mm, 孔径 1.2mm