

GKS 113 M

拧入式测试探针

光栅:

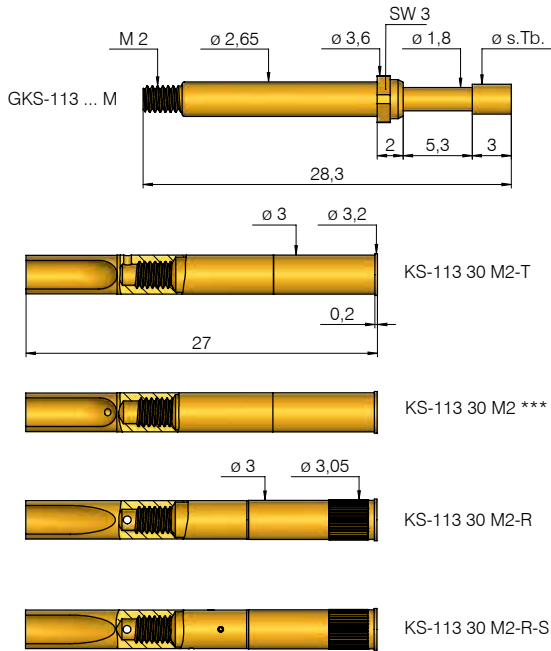
≥ 4.00 mm

≥ 160 Mil

带 KS 的安装高度: 10.5 mm

建议的行程: 4.0 mm

安装尺寸和功能尺寸



*** 轴向延伸的通路, 用于泄漏测试。
注意: 如果使用不当, 可能导致焊剂流入到针套内部。

**** 额外卷边, 以进行自锁

安装尺寸和安装高度

针头的安装高度为 10.5 mm。测试探针必须与针套一起使用。

建议的拧入扭矩:
最小: 10 cNm / 最大: 20 cNm

机械数据

工作行程: 4.0 mm
最大行程: 5.3 mm
工作行程时的弹簧力: 1.5 N
可选: 0.3; 0.6; 1.0; 2.25; 3.0; 5.0 N

材料

针头: 镀铜或钢, 镀金, 镀铬或化学镀镍
针管: 黄铜, 镀金
弹簧: 钢, 镀金
针套: 和不锈钢 ** (MC) 黄铜, 镀金

电气数据

额定电流: 5 - 8 A
R_i 典型: < 30 mΩ (** < 100 mΩ)

安装孔

用于 KS-113 30 M2 和 KS-113 30 M2-T 材料为环氧玻璃布纸基板材料: ø 2.98 - 3.00 mm
用于 KS-113 30 M2-R 和 KS-113 M2-R-S 材质为环氧树脂材料: ø 2.99 - 3.01 mm
材质为环氧玻璃布纸基板和环氧树脂材料: ø 3.00 - 3.02 mm

温度使用范围

标准: -40° 至 +80° C
**具有特殊标记 "MC": -100° 至 +200° C (1.5; 2.25; 3.0 N)

可用的针头形状

针头	针头形状	弹簧	其他规格	
			ø	ø (英寸)
2 01		R	ø 1.80	
3 02		A	ø 1.40 ø 2.30	0.80 (.031) 1.00 (.039) 1.80 (.071) 3.00 (.118) 4.00 (.157)
2 03		A	ø 3.00	
3 03		A	ø 2.30	4.00 (.157)
2 04		R	ø 2.30	1.80 (.071) 3.00 (.118)
3 05		A	ø 2.30	0.80 (.031) 1.40 (.055) 3.00 (.118)
3 55		R	针头长了 1 mm ø 3.00	
3 06		A	ø 3.00	1.60 (.063) 2.30 (.091) 4.00 (.157) 8.00 (.315)
3 06		R	ø 2.30	2.50 (.098) 3.00 (.118) 3.50 (.138) 4.00 (.157) 6.00 (.236)
2 07		A	ø 3.00	
3 07		R	ø 4.20	
3 12		A	ø 1.80	
3 13		R	ø 1.80	
2 14		R	ø 1.40	
2 15*		A	针头长了 2.5 mm ø 1.00	
2 17		R	ø 2.30	1.80 (.071) 3.00 (.118)
3 19		A	ø 4.00	3.00 (.118)
3 72		A	ø 1.80	
2 87		N	ø 2.60	4.00 (.157)
2 88		A	ø 2.30	

* 主针头中的压入式钢针尖由黄铜制成

订货示例

结构系列	针头材料	针头形状	针头直径 (1/100 mm)	表面	弹簧力 (dN)	安装尺寸 (mm)	特殊标记
测试探针:	2 = 钢 3 = 镀铜			A = 金 R = 铬 N = 镍			
探针针套, 用于 GKS-113 ...M:							
泄漏测试用探针针套***:							