

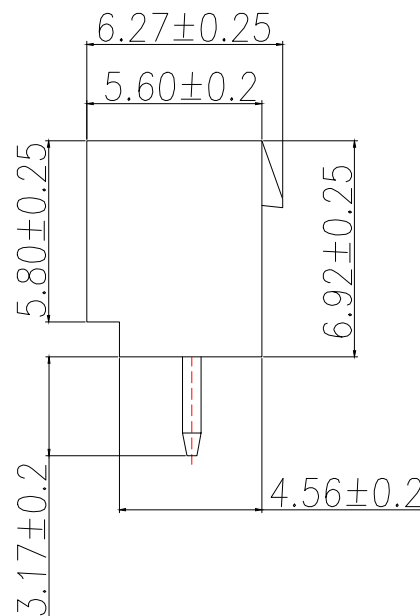
SUGGESTED PCB LAYOUT
(COMPONENT SIDE)

技术要求:

1. 塑件材料: PA66 (UL-94V-0)
2. 接触件: 黄铜镀锡
3. 接触电阻: $\leq 10\text{m}\Omega$
4. 绝缘电阻: $\geq 100\text{M}\Omega$
5. 额定电压: 250V AC DC
6. 额定电流: 2.0A AC DC
7. 耐压: 能承受 1000V AC/Minute
8. 工作温度: $-25^{\circ}\text{C} \sim +85^{\circ}\text{C}$
9. 可焊性试验: 浸锡面积 $\geq 95\%$ 温度 $235^{\circ}\text{C} \pm 5^{\circ}\text{C}$ 时间 2.5 ± 0.5 秒
10. 铅和镉等六大有害物质含量要符合环保要求。

2	端子 Contact	黄铜	N*1	电镀(锡): 整个表面镀底镍 30u"MIN, 再镀锡 80u"MIN
1	底座 Wafer	PA66 (UL94V-0)	1	白色
序号	名称	材料	数量	备注

Part No	Pin	A	B
BX-HA2.54-2PZZ	2	2.50	7.50
BX-HA2.54-3PZZ	3	5.00	10.00
BX-HA2.54-4PZZ	4	7.50	12.50
BX-HA2.54-5PZZ	5	10.00	15.00
BX-HA2.54-6PZZ	6	12.50	17.50
BX-HA2.54-7PZZ	7	15.00	20.00
BX-HA2.54-8PZZ	8	17.50	22.50
BX-HA2.54-9PZZ	9	20.00	25.00
BX-HA2.54-10PZZ	10	22.50	27.50
BX-HA2.54-11PZZ	11	25.00	30.00
BX-HA2.54-12PZZ	12	27.50	32.50
BX-HA2.54-13PZZ	13	30.00	35.00
BX-HA2.54-14PZZ	14	32.50	37.50
BX-HA2.54-15PZZ	15	35.00	40.00
BX-HA2.54-16PZZ	16	37.50	42.50
BX-HA2.54-17PZZ	17	40.00	45.00
BX-HA2.54-18PZZ	18	42.50	47.50
BX-HA2.54-19PZZ	19	45.00	50.00
BX-HA2.54-20PZZ	20	47.50	52.50



制图 DRAWN	变更内容 DESCRIPTION	日期 DATE	GENERAL TOLERANCE		制图 DRAWING	EMMA	料号 PART NO.	BX-HA2.54-NPZZ	版本 REV.	A
			X.±0.20	±2°						
			.X±0.10		审核 CHECK	EVA	品名 TITLE	WAFER HA2.54MM 带扣 直针	页次 SHEET	1/1
			.XX±0.05		核准 APPROVAL	JADE	客户料号 CUTM.NO.			
					单位 UNITS	MM	比例 SCALE	1:1		

B Bossie (博锡)