

# GKS 113 M

拧入式测试探针

光栅:

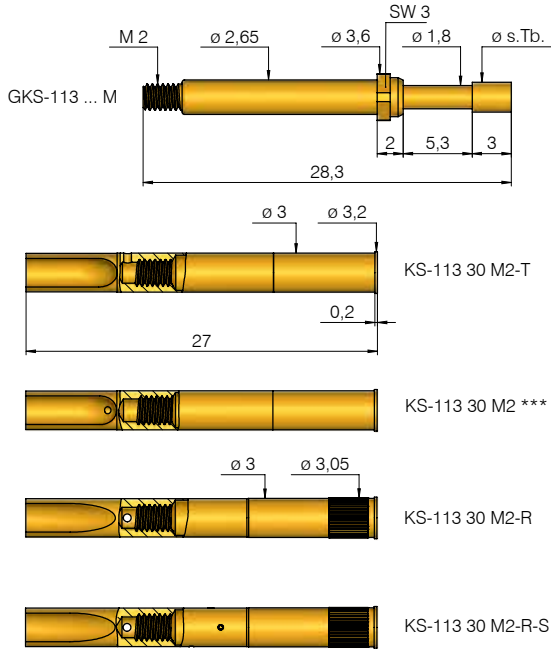
≥ 4.00 mm

≥ 160 Mil

带 KS 的安装高度: 10.5 mm

建议的行程: 4.0 mm

## 安装尺寸和功能尺寸



\*\*\* 轴向延伸的通孔，用于泄漏测试。  
注意：如果使用不当，可能导致焊剂流入到针套内部。

\*\*\*\* 额外卷边，以进行自锁

### 安装尺寸和安装高度

针头的安装高度为 10.5 mm。测试探针必须与针套一起使用。

建议的拧入扭矩：  
最小：10 cNm / 最大：20 cNm

### 机械数据

工作行程: 4.0 mm  
最大行程: 5.3 mm  
工作行程时的弹簧力: 1.5 N  
可选: 0.3; 0.6; 1.0; 2.25; 3.0; 5.0 N

### 材料

针头: 镀铜或钢, 镀金, 镀铬或化学镀镍  
针管: 黄铜, 镀金  
弹簧: 钢, 镀金  
针套: 和不锈钢 \*\* (MC) 黄铜, 镀金

### 电气数据

额定电流: 5 - 8 A  
R<sub>i</sub> 典型: < 30 mΩ (\*\* < 100 mΩ)

### 安装孔

用于 KS-113 30 M2 和 KS-113 30 M2-T 材料为环氧玻璃布纸基板材料: ø 2.98 - 3.00 mm  
用于 KS-113 30 M2-R 和 KS-113 M2-R-S 材质为环氧树脂材料: ø 2.99 - 3.01 mm  
材质为环氧玻璃布纸基板和环氧树脂材料: ø 3.00 - 3.02 mm

### 温度使用范围

标准: -40° 至 +80° C  
\*\*具有特殊标记“MC”: -100° 至 +200° C (1.5; 2.25; 3.0 N)

## 可用的针头形状

针头	针头形状	功能	其他规格	
			ø	ø (英寸)
2 01		R	ø 1.80	
3 02		A	ø 1.40 ø 2.30	0.80 (.031) 1.00 (.039) 1.80 (.071) 3.00 (.118) 4.00 (.157)
2 03		A	ø 3.00	
3 03		A	ø 2.30	4.00 (.157)
2 04		R	ø 2.30	1.80 (.071) 3.00 (.118)
3 05		A	ø 2.30	0.80 (.031) 1.40 (.055) 3.00 (.118)
3 55		R	针头长了 1 mm ø 3.00	
3 06		A	ø 3.00	1.60 (.063) 2.30 (.091) 4.00 (.157) 8.00 (.315)
3 06		R	ø 2.30	2.50 (.098) 3.00 (.118) 3.50 (.138) 4.00 (.157) 6.00 (.236)
2 07		A	ø 3.00	
3 07		R	ø 4.20	
3 12		A	ø 1.80	
3 13		R	ø 1.80	
2 14		R	ø 1.40	
2 15*		A	针头长了 2.5 mm ø 1.00	
2 17		R	ø 2.30	1.80 (.071) 3.00 (.118)
3 19		A	ø 4.00	3.00 (.118)
3 72		A	ø 1.80	
2 87		N	ø 2.60	4.00 (.157)
2 88		A	ø 2.30	

\* 主针头中的压入式钢针尖由黄铜制成

## 订货示例

结构系列	针头材料	针头形状	针头直径 (1/100 mm)	表面	弹簧力 (dN)	安装尺寸 (mm)	特殊标记
测试探针:	2 = 钢 3 = 镀铜			A = 金 R = 铬 N = 镍			
探针针套, 用于 GKS-113 ...M:							
泄漏测试用探针针套***:							