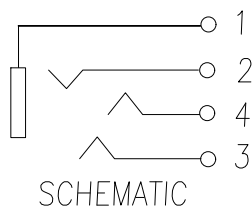
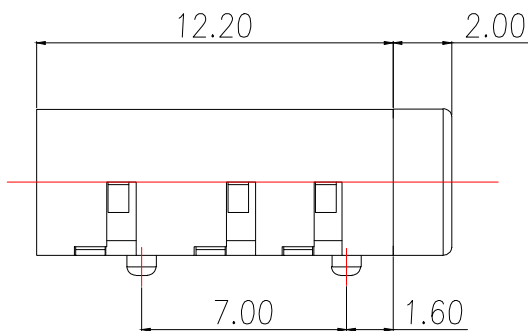
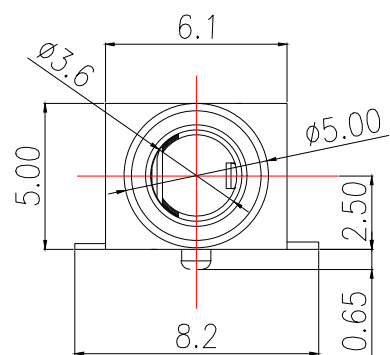


PCB板位置尺寸



主要技术性能

额定电负荷	DC 30V/0.5A
接触电阻	≤0.03Ω
绝缘电阻	≥100MΩ
耐压	AC500V(50Hz)/min
插拔力	3-20N
使用温度范围	-25~+85℃
使用寿命	5000次

3	3号弹片	1	磷铜带	T=0.20	镀银
2	2号弹片	3	磷铜带	T=0.20	镀银
1	基座	1	PPA		黑色
序号	产品名称	数量	材料	规格	电镀

制图 DRAWN	变更内容 DESCRIPTION	日期 DATE	GENERAL TOLERANCE		制图 DRAWING	EMMA	料号 PART NO.	BX-RJ-320D		版本 REV.	A								
			X.±0.20	X.*±5°				审核 CHECK	EVA			品名 TITLE	PJ 耳机插座	页次 SHEET	1/1				
			.X±0.10	.X*±2°												核准 APPROVAL	JADE	客户料号 CUTM.NO.	
			.XX±0.05	.XX*±1°															