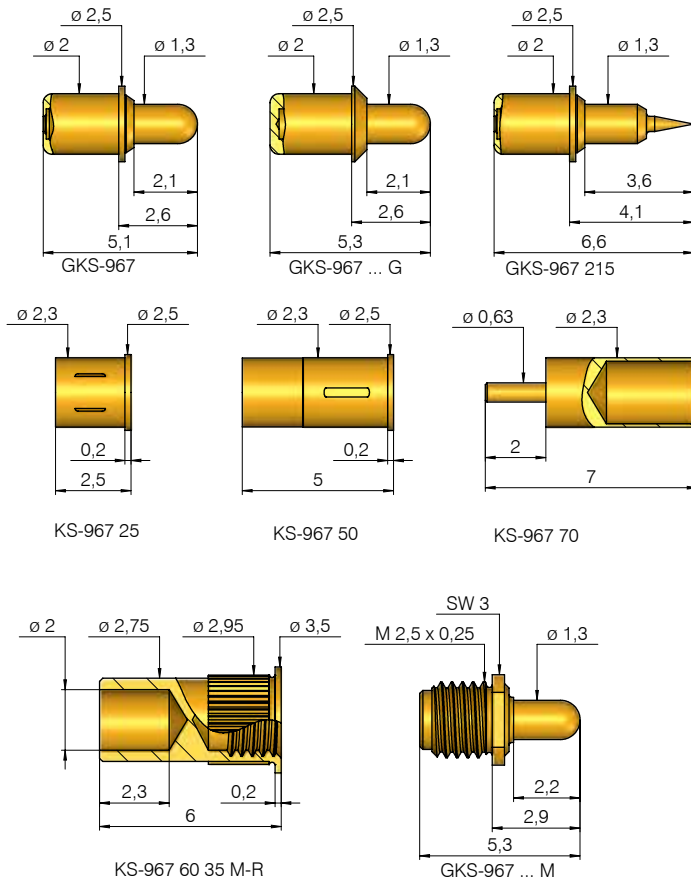


光栅：
≥ 3.00 mm
≥ 120 Mil

带 KS 的安装高度：2.8 / 3.1 / 4.3 mm
建议的行程：1.0 mm

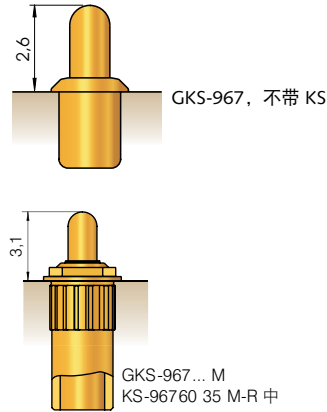
安装尺寸和功能尺寸



可用的针头形状

探针	针头形状	直径	其他规格	
			Ø	Ø (英寸)
3 02		Ø 1.30	A	
3 03		Ø 1.30	A	
3 04		Ø 1.30	A	
3 05		Ø 1.30	A	
3 06		Ø 1.30	A	
2 15*		Ø 1.30	A	

*安装高度：4.1 mm



机械数据

工作行程：1.0 mm
最大行程：1.2 mm
工作行程时的弹簧力：2.0 N
可选：1.0 N

工作行程 GKS 967

材质为环氧玻璃布纸基材和环氧树脂材料
带针套：Ø 2.28 - 2.29 mm
不带针套：Ø 2.00 mm

建议的拧入扭矩：
最小：3 cNm / 最大：5 cNm

电气数据

额定电流：5 - 8 A
R_i 典型：< 10 mΩ
(* < 100 mΩ)

安装孔 GKS 967 ...M

材质为环氧玻璃布纸基材和环氧树脂材料
带针套：Ø 2.92 - 2.94 mm

温度使用范围

标准：-40° 至 +80° C
*带特殊标记“C”：-100° 至 +200° C
(1.0 N; 2.0 N)

材料

针头：镀铜或钢，镀金
针管：黄铜，镀金
弹簧：不锈钢*，钢，镀金
针套：黄铜，镀金

订货示例

结构系列	针头材料 1 = 黄铜 3 = 镀铜	针头形状	针头直径 (1/100 mm)	表面 A = 金	弹簧力 (dN)	安装尺寸 (mm)	型号“C”、 “G” “M” 和“MC”
------	--------------------------	------	--------------------	-------------	-------------	--------------	-------------------------------

测试探针：

G K S 9 6 7 3 0 4 1 3 0 A 2 0 0 1

针套：

K S - 9 6 7 2 5 K S - 9 6 7 5 0 K S - 9 6 7 7 0