

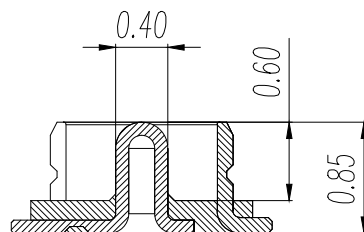
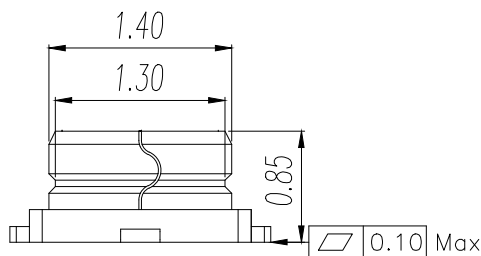
NOTES :

1.0. RATING :

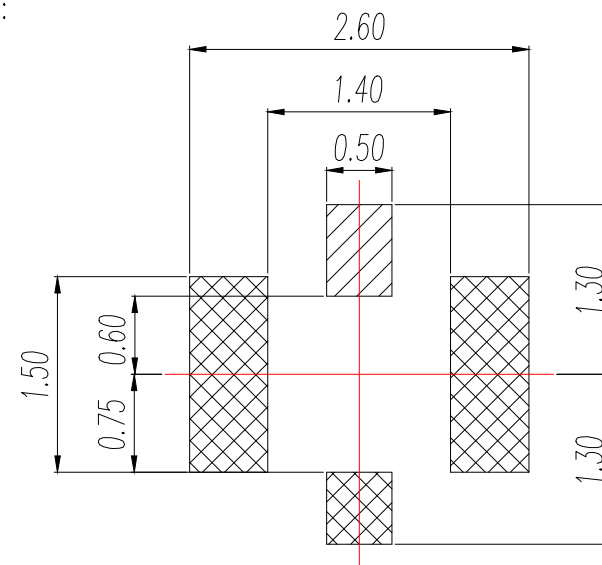
- 1.1. VOITAGE :60 VAC (R.M.S.)
- 1.2. NOMINAL CHARACTERISTIC IMPEDANCE: 50 Ohm
- 1.3. APPLICABLE FREQUENCY: DC ~ 6GHz
- 1.4. VSWR: 1.3 MAX. (DC~3GHz), 1.5 MAX. (3~6GHz)
- 1.5. TEMPERATURE : -40°C TO +85°C

2.0. ALL DIMENSIONS SHOULD BE CONTROLLED IN FAI.:

3.0. MARKED SHOULD BE CONTROLLED BY QIP.:

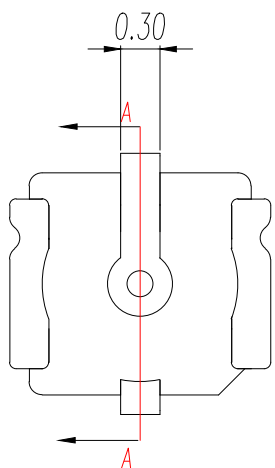


SECTION A-A

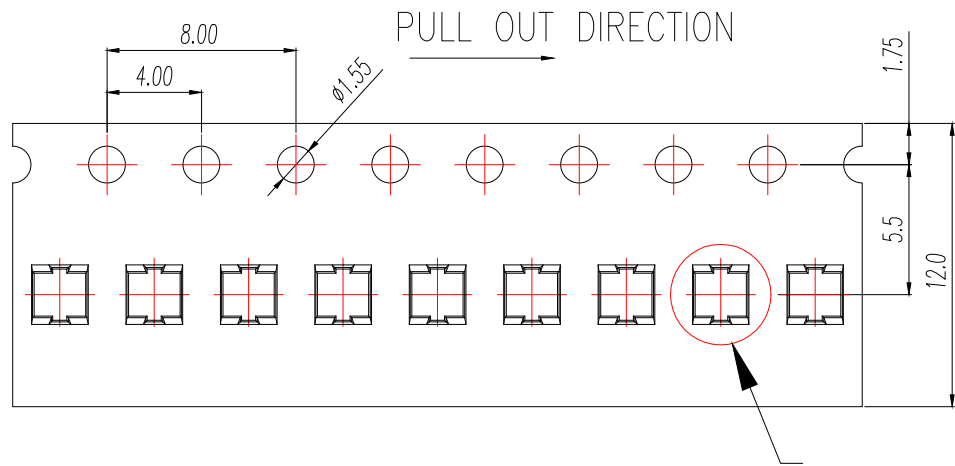


RECOMMENDED PCB LAYOUT
(TOLERANCE:±0.05)

CENTER CONTACT GROUND CONTACT



制图 DRAWN	变更内容 DESCRIPTION	日期 DATE	GENERAL TOLERANCE		制图 DRAWING	EMMA	料号 PART NO.	BX-RF3-1.4Z0.85H		版本 REV.	A
			X.±0.20	X.*±3°				品名 TITLE	MICRO RF III RECEPTACLE SMT TYPE		
			.X±0.10	.X*±2°	审核 CHECK	EVA	客户料号 CUTM.NO.				
			.XX±0.05	.XX*±1°	批准 APPROVAL	JADE					
					单位 UNITS	MM	比例 SCALE	1:1	Bossie (博锡)		



NOTES:

1. MATERIAL :

- 1.1 EMBOSSED CARRIER: PET
- 1.2 COVER TAPE: PET
- 1.3 SHIPPING CARTON: CORRUGATED FIBER

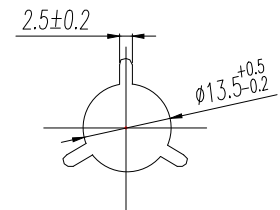
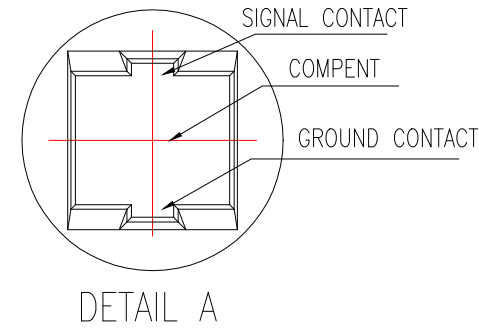
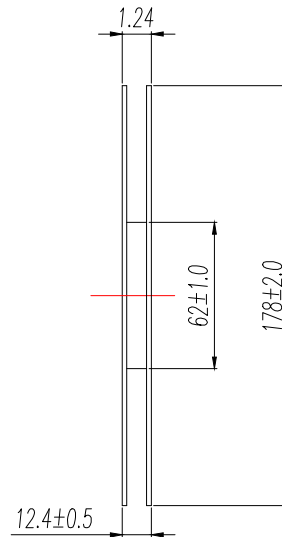
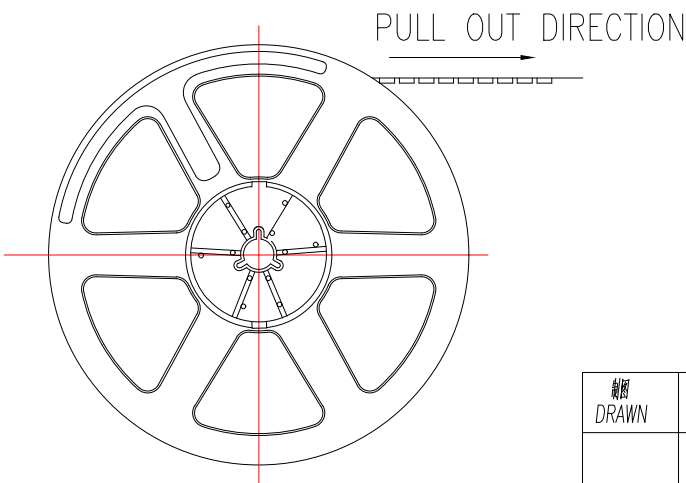
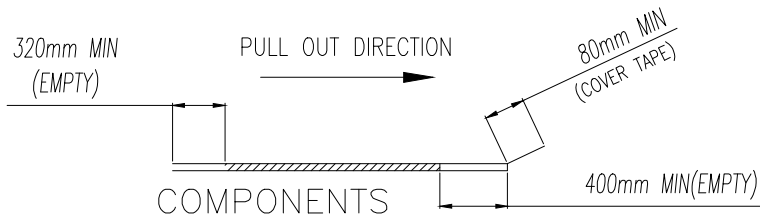
2. DIMENSION :

- 2.1 REEL: W=12.4
- 2.2 SHIPPING CARTON: L=190, W=190, H=190

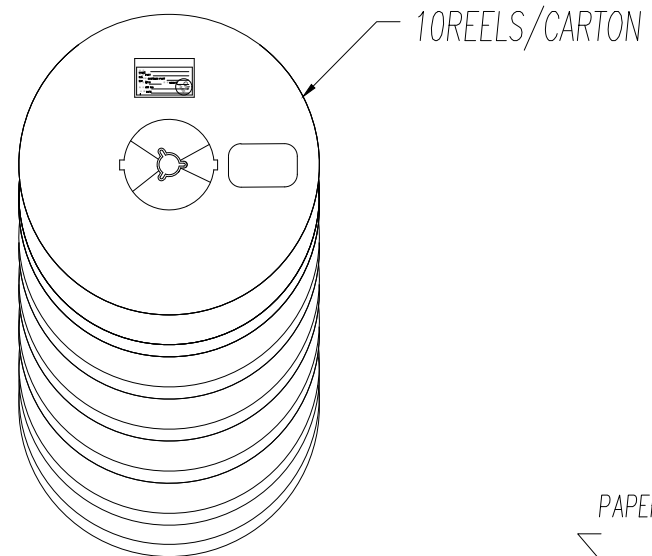
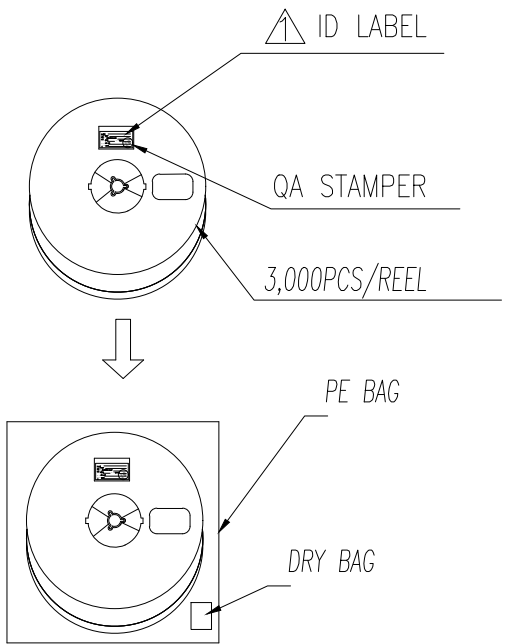
3. PEELING RESISTANCE: 10gf~130gf.

4. QUANTITY/WEIGHT :

PART NO.	PRIMARY PACKING	SECONDARY PACKING	NET WEIGHT	GROSS WEIGHT
BX-RF3-1.4Z0.85H	3000PCS/REEL	30000PCS/BOX	0.18KG/REEL	2.00KG/BOX

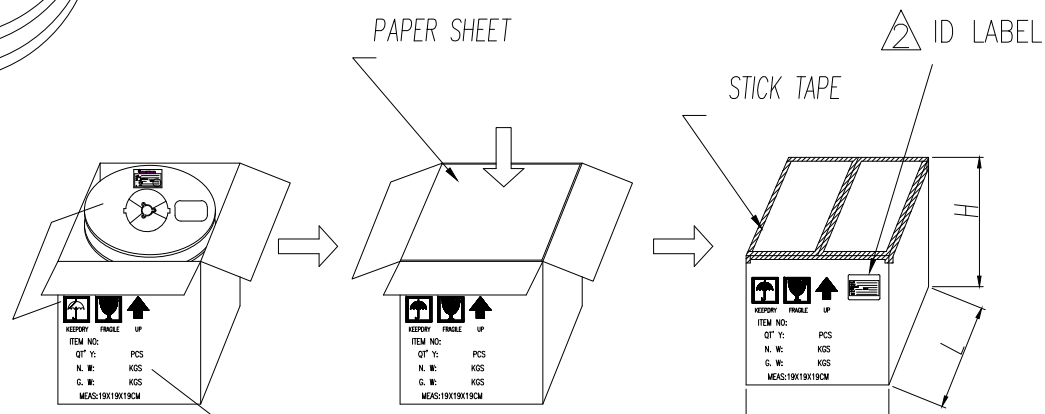
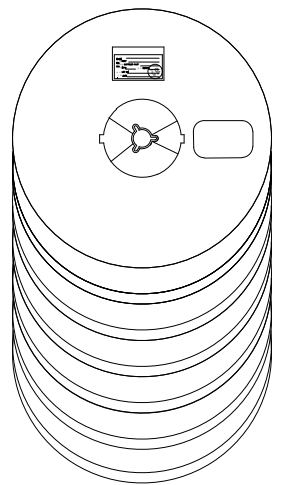


制图 DRAWN	变更内容 DESCRIPTION	日期 DATE	GENERAL TOLERANCE		制图 DRAWING	EMMA		料号 PART NO.	BX-RF3-1.4Z0.85H		版本 REV.	A
			X±0.20	X'±3"	审核 CHECK	EVA		品名 TITLE	MICRO RF III RECEPTACLE SMT TYPE		页次 SHEET	1/1
			.X±0.10	.X'±2"	批准 APPROVAL	JADE		客户料号 CUTM.NO.				
			.XX±0.05	.XX'±1"	单位 UNITS	MM	比例 SCALE	1:1				



品名 NAME:	_____
料号 PART No:	_____
客户料号 CUSTOMER PART No:	_____
数量 Q'TY:	_____
重量 WEIGHT:	_____
批号 LOT No:	_____
日期 DATE:	_____

ID LABEL



QT' Y: 30,000 PCS
 N. W: 1.76 KGS
 G. W: 2.0 KGS
 MEAS:19X19X19CM

制图 DRAWN	变更内容 DESCRIPTION	日期 DATE	GENERAL TOLERANCE		制图 DRAWING	EMMA		料号 PART NO.	BX-RF3-1.4Z0.85H		版本 REV.	A
			X.±0.20	X.'±3"	审核 CHECK	EVA		品名 TITLE	MICRO RF III RECEPTACLE SMT TYPE		页次 SHEET	1/1
			.X±0.10	.X'±2"	批准 APPROVAL	JADE		客户料号 CUTM.NO.				
			.XX±0.05	.XX'±1"	单位 UNITS	MM	比例 SCALE	1:1	Bossie (博锡)			