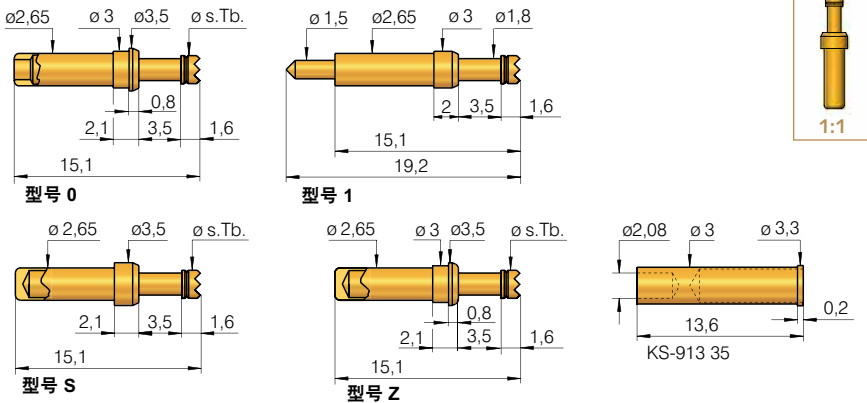


光栅：
≥ 4.00 mm
≥ 160 Mil

带 KS 的安装高度：7.4 mm
建议的行程：2.8 mm

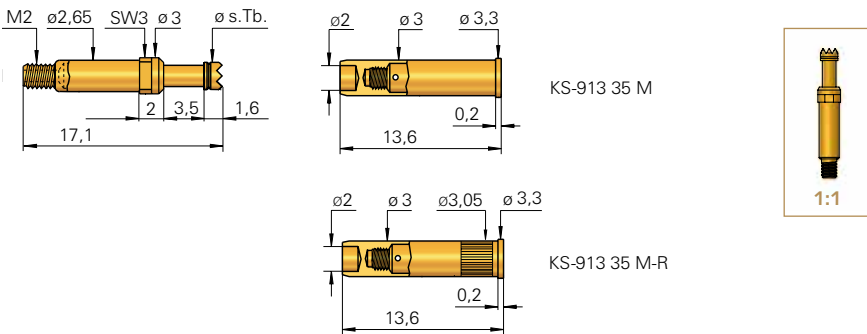
安装尺寸和功能尺寸

HSS-520



可用的针头形状				
材料	针头形状	硬度	其他规格	
			∅	∅ (英寸)
3 06		A	3.50	(.138)

HSS-520 ...M



兼容性弹簧探针

GKS-913 (用于插入)
GKS 913 M (用于以螺钉栓住)

电气数据

额定电流 (室温下) : 最大 30 A
R_i 典型: < 20 mΩ

机械数据

工作行程: 2.8 mm
最大行程: 3.5 mm
工作行程时的弹簧力: 1.5 N

材料

针头: 镀铜, 镀金
针管: 黄铜, 镀金
弹簧: 不锈钢, 镀金
针套: 黄铜, 镀金

温度使用范围

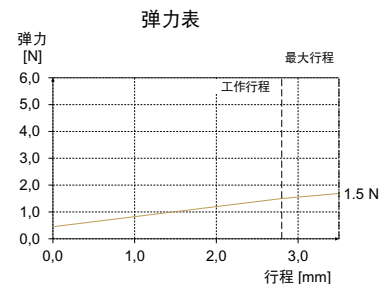
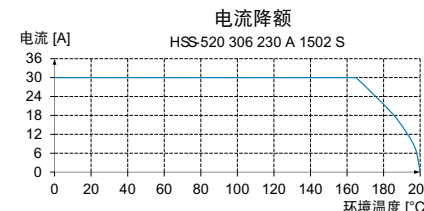
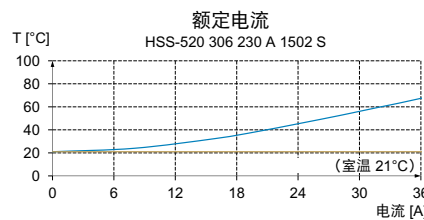
标准: -100° 至 +200° C

安装孔

用于 KS-913 35 和 KS-913 35 M
材质为环氧玻璃布纸基板材和环氧树脂材料:
∅ 2.98 - 2.99 mm
用于 KS-913 35 M-R
材质为环氧玻璃布纸基板材和环氧树脂材料:
∅ 3.00 - 3.02 mm

建议的旋入扭矩

最小 5 cNm / 最大 10 cNm



订货示例

结构系列 针头材料 针头形状 针头直径 (1/100 mm) 表面 弹簧力 (dN) 安装尺寸 (mm) 型号

3 = 镀铜

测试探针:

HSS 520 3 06 230 A 15 02 M

针套:

KS-913 35 KS-913 35 M KS-913 35 M-R