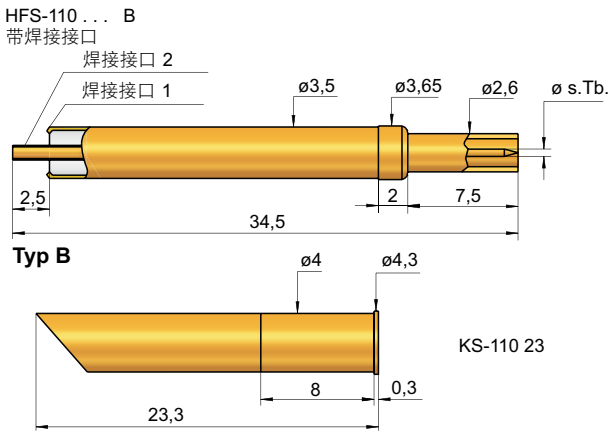
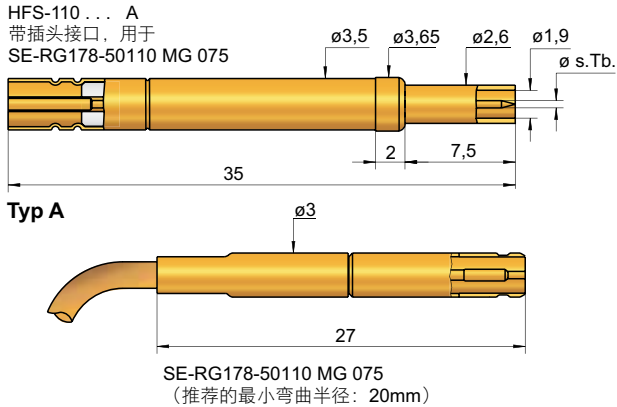


光栅：
≥ 4.50 mm
≥ 180 Mil

带 KS 的安装高度：9.8 mm
建议的行程：4.0 mm

安装尺寸和功能尺寸



可用的针头形状 内导体

| 材料 | 针头形状 | 规格 | 其他规格 | |
|------|------|----|--------|--------|
| | | | ∅ | ∅ (英寸) |
| 3 01 | | A | ∅ 0.50 | |
| 3 02 | | A | ∅ 0.50 | |
| 3 03 | | A | ∅ 1.15 | |
| 3 04 | | A | ∅ 1.15 | |
| 3 05 | | A | ∅ 1.15 | |
| 3 06 | | A | ∅ 1.15 | |
| 3 07 | | A | ∅ 1.00 | |
| 3 08 | | A | ∅ 1.15 | |

可用的针头形状 外针头

| | |
|----|--|
| 02 | |
| 06 | |

机械数据

工作行程: 4.0 mm
最大行程: 5.0 mm
工作行程时的弹簧力: 3.0 N
- 外导体: 3.0 N
- 内导体: 1.5 N

材料

针头: 镀铜, 镀金
针管: 黄铜, 镀金
弹簧: 钢, 镀金
针套: 黄铜, 镀金
绝缘材料: 特氟隆

提示:

内导体固定连接在探针内, 无法更换。

电气数据

频率范围: 最高 700 MHz
额定电流: 3 A
R_i 典型: < 20 mΩ
测试探针阻抗值: 50 Ω
电缆阻抗值: 50 Ω

安装孔

带针套: ∅ 3.98 - 3.99 mm
不带针套: ∅ 3.50 mm

温度使用范围

标准: -40° 至 +80 °C

订货示例

| 结构系列 | 针头材料 3 = 镀铜 | 针头形状 | 针头直径 (1/100 mm) | 表面 A = 金 | 弹簧力 (dN) 外导体 | 外针头 (可选 06) | 型号 “A” 插头接口 “B” 焊接接口 |
|------|----------------|------|--------------------|-------------|--------------------|----------------|----------------------------|
|------|----------------|------|--------------------|-------------|--------------------|----------------|----------------------------|

测试探针:

HFS 110 3 04 115 A 30 02 A

针套:

KS-110 23

插头, 用于 HFS-110 ...A, 带预接线射频同轴电缆的插头, 长度 0.75 m (根据要求提供特殊长度):

SE-RG178-50110 MG 075