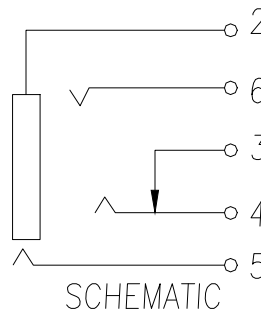
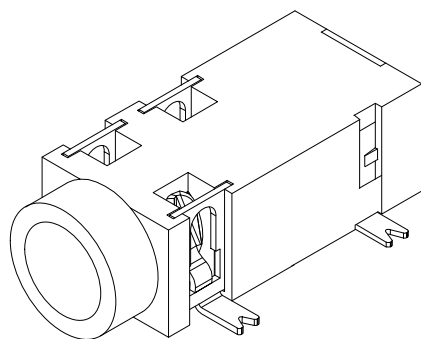


线路板印制示意图

主要技术性能

额定电负荷	DC 30V/0.5A
接触电阻	≤0.03Ω
绝缘电阻	≥100MΩ
耐压	AC500V(50Hz)/min
插拔力	3-20N
使用温度范围	-25~+85℃
使用寿命	5000次



SCHEMATIC

4	大脚弹片	1	镀青铜/磷铜	0.25T	镀银
3	小脚	1	黄铜	0.25T	镀银
2	中脚	3	镀青铜/磷铜	0.25T	镀银
1	基座	1	PPA		黑色
序号	产品名称	数量	材料	规格	电镀

制图 DRAWN	变更内容 DESCRIPTION	日期 DATE	GENERAL TOLERANCE		制图 DRAWING	EMMA EVA JADE	料号 PART NO.	BX-RJ-327A	版本 REV.	A
			X.±0.20	X.*±5°	审核 CHECK		品名 TITLE	PJ 耳机插座	页次 SHEET	1/1
			.X±0.10	.X*±2°	核准 APPROVAL		客户料号 CUTM.NO.			
			.XX±0.05	.XX*±1°	单位 UNITS		比例 SCALE	1:1		

