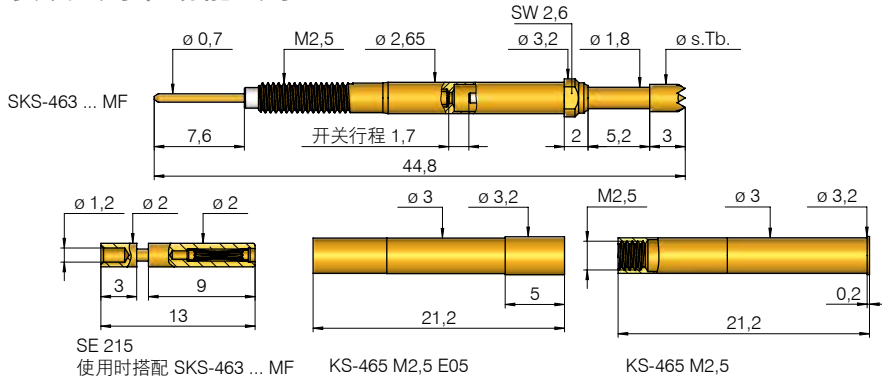


光栅:
≥ 3.50 mm
≥ 140 Mil
带 KS 的安装高度: 10.4 mm 至 26.7 mm
开关行程: 1.7 mm

安装尺寸和功能尺寸

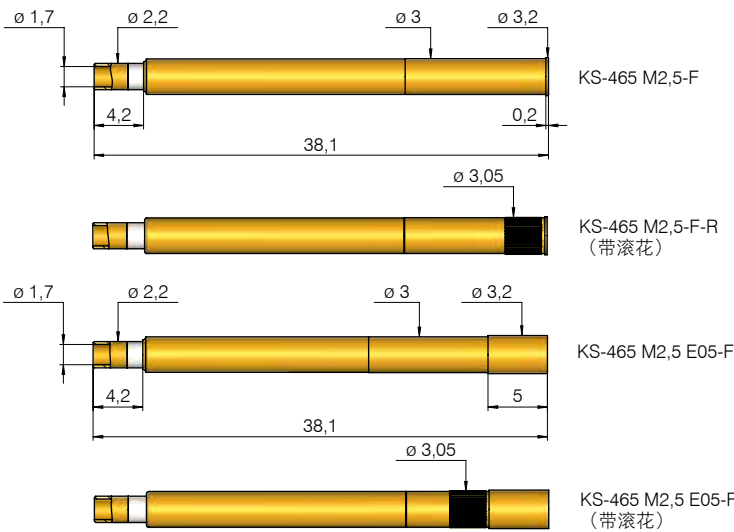


可用的针头形状

材料	针头形状	硬度	其他规格	
			∅	∅ (英寸)
0 02		A	3.00	(.118)
3 02		A	3.00	(.118)
3 03		A		
3 06		A		
3 56*		A		

* 针头长 9.5 mm
这样, 总长度比标准长 6.5 mm

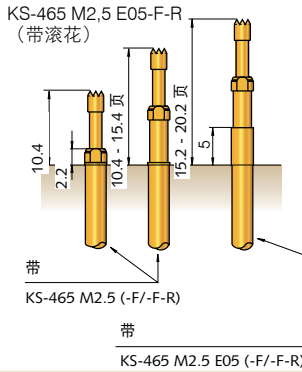
快换系统



安装尺寸和安装高度

测试探针通过探针针套上的卷边实现了防扭转。安装高度可调, 并且可以有不同的探针针套。

名称	安装高度	安装高度	安装高度
安装高度	针头02/03/06	针头形状 56	
KS-465 (-F/-F-R)	M2.5	10.4 - 15.4 mm	16.9 - 21.9 mm
KS-465 (-F/-F-R)	M2.5 E05	15.2 - 20.2 mm	21.7 - 26.7 mm



机械数据

开关行程: 1.7 mm ± 0.2 mm
工作行程: 4.0 mm
最大行程: 5.0 mm
开关点的弹簧力: 0.65 N
工作行程时的弹簧力: 2.2 N

材料

针头: 镀铜, 镀金 (带或不带绝缘盖)
针管: 黄铜, 镀金
弹簧: 钢, 镀金或不锈钢*
针套: 黄铜, 镀金
绝缘: 特氟隆

电气数据

额定电流: 3 A
(请参见第 100 页)

安装孔

不带滚花的 KS
材质为环氧玻璃布纸基板材和环氧树脂材料:
∅ 2.98 - 2.99 mm
带滚花的 KS
材质为环氧玻璃布纸基板材和环氧树脂材料:
∅ 3.00 - 3.02 mm

快换针套:

具有末尾标记“F”的探针针套为快换针套。两个电线在装入针套后焊接到针套外壁的支撑板中和中间连接点处。现在, 无需继续进行焊接便可以将测试探针装入或进行更换。

订货示例

结构系列	针头材料	针头形状	针头直径 (1/100 mm)	表面	工作行程时的弹簧力 (dN)	安装尺寸 (mm)	型号
	0 = 聚甲醛 3 = 铍铜			A = 金			

测试探针:

S K S 4 6 3 3 0 6 2 3 0 A 2 2 0 2 M F

针套:

K S - 4 6 5 M 2,5 (-F / -F-R) K S - 4 6 5 M 2,5 E 05 (-F / -F-R)

接触片插头:

S E - 2 1 5

保留技术更改的权利