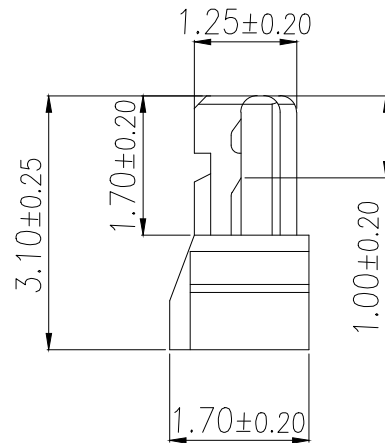
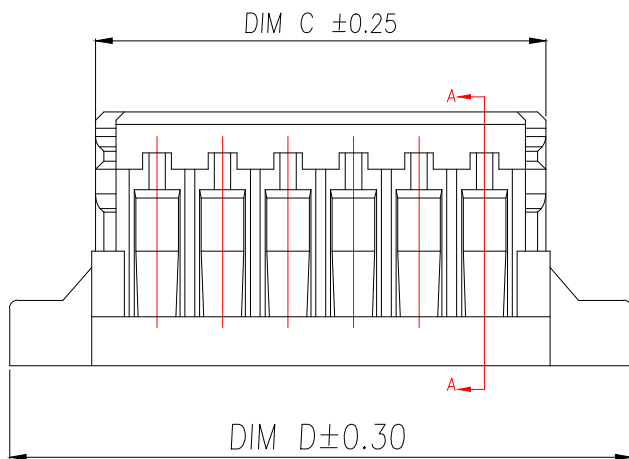


技术指标:

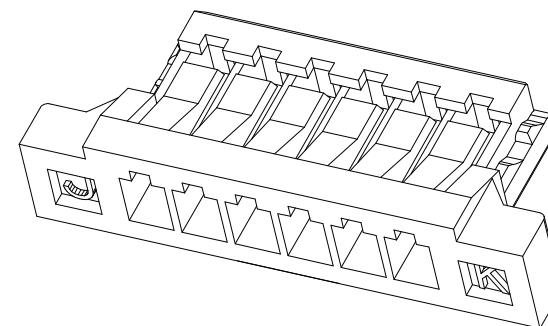
1. 塑件表面应光洁、无毛边、无明显收缩、缺陷、裂纹等现象.
2. 温度范围:  $-25^{\circ}\text{C} \sim 85^{\circ}\text{C}$  (含通电时的温度上升值).
3. 额定电压: 30V, AC/DC.
4. 接触电阻: 初期  $\leq 0.02\Omega$ , 环境试验后  $\leq 0.04\Omega$ .
5. 绝缘电阻:  $\geq 100\text{M}\Omega$  min.
6. 额定电流: 0.5A, AC/DC (使用 AWG#28,  $0.D0.38 \pm 0.02\text{mm}$ ).
7. 耐电压: AC 200V/1分钟.

材料:

1. 塑胶: LCP



型号	CKT	A	B	C	D
BX-0.8-2PJK	2	0.80	1.80	2.30	4.40
BX-0.8-3PJK	3	1.60	2.60	3.10	5.20
BX-0.8-4PJK	4	2.40	3.40	3.90	6.00
BX-0.8-5PJK	5	3.20	4.20	4.70	6.80
BX-0.8-6PJK	6	4.00	5.00	5.50	7.60
BX-0.8-7PJK	7	4.80	5.80	6.30	8.40
BX-0.8-8PJK	8	5.60	6.60	7.10	9.20
BX-0.8-9PJK	9	6.40	7.40	7.90	10.00
BX-0.8-10PJK	10	7.20	8.20	8.70	10.80
BX-0.8-11PJK	11	8.00	9.00	9.50	11.60
BX-0.8-12PJK	12	8.80	9.80	10.30	12.40
BX-0.8-13PJK	13	9.60	10.60	11.10	13.20
BX-0.8-14PJK	14	10.40	11.40	11.90	14.00
BX-0.8-15PJK	15	11.20	12.20	12.70	14.80
BX-0.8-16PJK	16	12.00	13.00	13.50	15.60
BX-0.8-17PJK	17	12.80	13.80	14.30	16.40
BX-0.8-18PJK	18	13.60	14.60	15.10	17.20
BX-0.8-19PJK	19	14.40	15.40	15.90	18.00
BX-0.8-20PJK	20	15.20	16.20	16.70	18.80
BX-0.8-21PJK	21	16.00	17.00	17.50	19.60
BX-0.8-22PJK	22	16.80	17.80	18.30	20.40
BX-0.8-23PJK	23	17.60	18.60	19.10	21.20
BX-0.8-24PJK	24	18.40	19.40	19.90	22.00
BX-0.8-25PJK	25	19.20	20.20	20.70	22.80



制图 DRAWN	变更内容 DESCRIPTION	日期 DATE	GENERAL TOLERANCE		制图 DRAWING	EMMA	
			X.±0.30	X.*±5°	审核 CHECK	EVA	
			.X±0.25	.X*±1°	核准 APPROVAL	JADE	
			.XX±0.15		单位 UNITS	MM	比例 SCALE 1:1

料号 PART NO.	BX-0.8-NPJK	版本 REV.	A
品名 TITLE	0.8 Pitch C型 WTB公共版壳	页次 SHEET	1/1
客户料号 CUTM.NO.			
<b>Bossie (博锡)</b>			