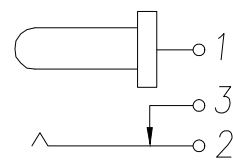
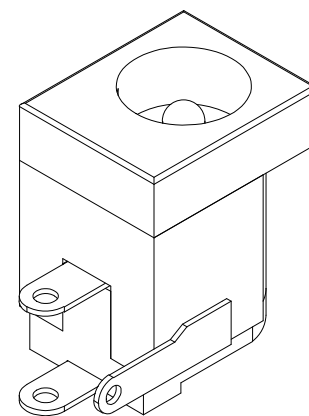
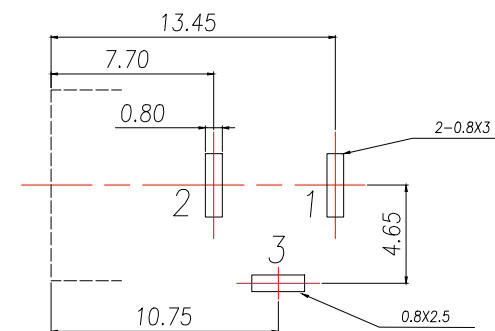
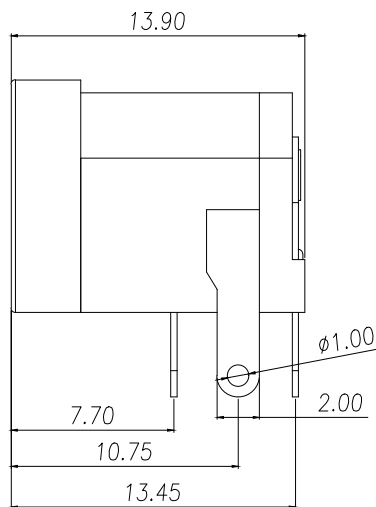
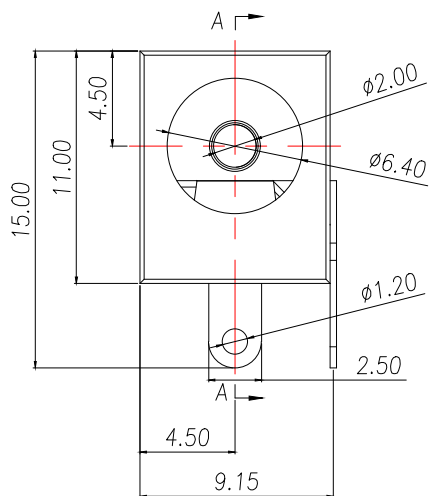


A-A



SCHEMATIC



PCB.WELDING DRAWING (TOLERANCE:±0.05)

6	弯片	1	H62 黄铜带	D.Cu/Sn
5	插针	1	H65 黄铜带	D.Cu/Sn
4	后盖	1	PA66 工程塑料	黑
3	平片	1	H62 黄铜带	D.Cu/Sn
2	簧片	1	锡青铜带	
1	基座	1	PA66 工程塑料	黑
序号	名称	数量	材料	备注

Main technical performance

Rated electrical load	DC 24V 3A
Contact resistance	≤30mΩ
Insulation resistance	≥100MΩ
Pressure resistance	AC 500V 1min
Insertion force	3-30N
Operating temperature range	-20C°~+70C°
service life	5000cycles

制图 DRAWN	变更内容 DESCRIPTION	日期 DATE	GENERAL TOLERANCE		制图 DRAWING	EMMA	
			X.±0.30	X.*±5°	审核 CHECK	EVA	
			.X±0.25	.X*±1°	核准 APPROVAL	JADE	
			.XX±0.15		单位 UNITS	MM	比例 SCALE 1:1

料号 PART NO.	BX-DC-J-N2W6.4	版本 REV.	A
品名 TITLE	DC SOCKET	页次 SHEET	1/1
客户料号 CUTM.NO.			

