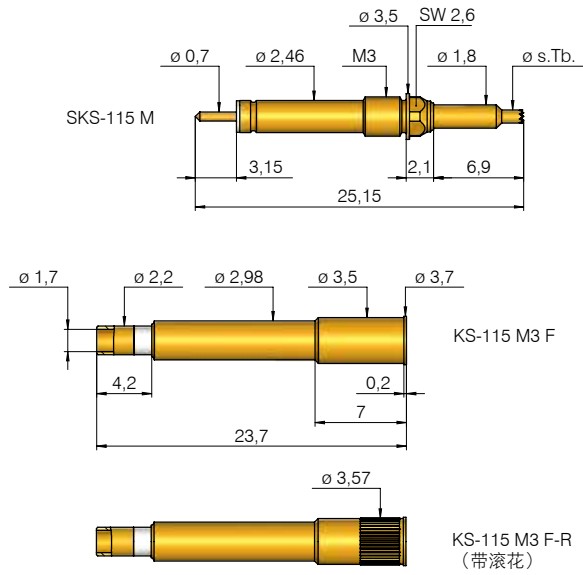


光栅：  
≥ 4.00 mm  
≥ 157 Mil  
带 KS 的安装高度：9.2 mm  
开关行程：1.7 mm

安装尺寸和功能尺寸



可用的针头形状

材料	针头形状	规格	其他规格		
			$\phi$	$\phi$ (英寸)	
0 02		$\phi 2.00$	A	3.0	A
3 02		$\phi 1.00$	A		
3 02		$\phi 2.00$	A	3.0	A
3 06		$\phi 1.00$	A		
3 06		$\phi 2.00$	A	3.0	A

**机械数据**  
 开关行程: 1.7 mm ± 0.2  
 工作行程: 4.0 mm  
 最大行程: 5.0 mm  
 开关点的弹簧力: 0.5; 0.7; 1.0 N  
 工作行程时的弹簧力: 1.5; 2.0; 3.0 N

**电气数据**  
 额定电流: 3 A  
 (请参见第 100 页)  
**温度使用范围**  
 标准: -40° 至 +80° C

**材料**  
 针头: 镀铜, 镀金 (或者绝缘盖镀金)  
 针套: 黄铜, 镀金  
 弹簧: 钢, 镀金  
 针套: 黄铜, 镀金

**安装孔**  
 不带滚花的 KS  
 材质为环氧玻璃布纸基材和环氧树脂材料:  $\phi 3.48 - 3.49$  mm  
 带滚花的 KS  
 材质为环氧玻璃布纸基材和环氧树脂材料:  $\phi 3.50 - 3.52$  mm

快换针套:

探针针套是快换针套。两个电线在装入针套后焊接到针套外壁的支撑板中和中间连接点处。现在, 无需继续进行焊接便可以将测试探针装入或进行更换。

建议的拧入扭矩:

最小: 3 cNm / 最大: 5 cNm

订货示例

结构系列	针头材料	针头形状	针头直径 (1/100 mm)	表面	弹簧力 (dN)	行程时	安装尺寸 (mm)	型号 (可选 E)
	0 = 黄铜 3 = 镀铜			A = 金				

测试探针:

SKS 1 1 5 3 0 6 1 0 0 A 1 5 0 2 M

针套:

KS-115 M3 F KS-115 M3 F-R