

SKS 419 / 429

长行程、高稳定性开关针作为
闭合器版本 (NO)

光栅:

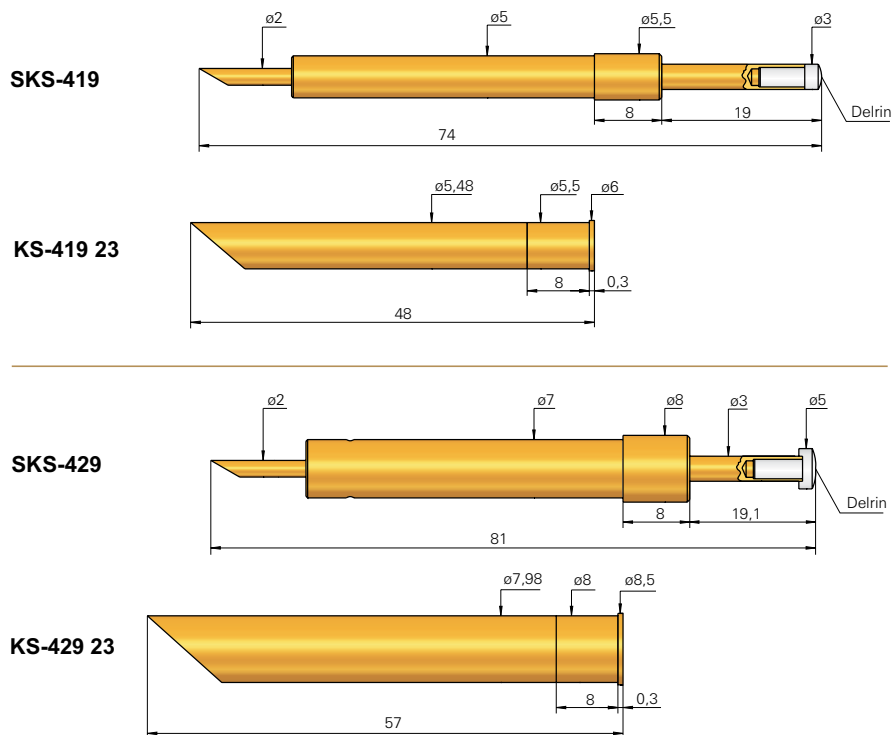
≥ 7.5/10.0 mm

≥ 300/400 Mil

带 KS 的安装高度: 27.3 / 27.4 mm

开关行程: 2.0 mm

安装尺寸和功能尺寸



	SKS 419	SKS 429
机械数据		
开关行程:	2.0 mm ± 0.2	2.0 mm ± 0.2
最大行程:	14.0 mm	16.0 mm
开关点的弹簧力:	2.6 N	2.9 N
80% 行程时的弹簧力:	5.2 N	6.4 N
最大行程时的弹簧力:	6.5 N	8.0 N
电气数据		
额定电流: (请参见第 100 页)	5 A	5 A
温度使用范围		
标准:	-40° 至 +80° C	-40° 至 +80° C
安装孔		
带针套:	∅ 5.49 mm	∅ 7.99 mm
不带探针针套:	∅ 5.00 mm	∅ 7.00 mm
材料		
针头:	铍铜, 绝缘盖镀金 (聚甲醛)	铍铜, 绝缘盖镀金 (聚甲醛)
针管:	黄铜, 镀金	黄铜, 镀金
弹簧:	钢, 镀金	钢, 镀金
针套:	黄铜, 镀金	黄铜, 镀金

订货示例

	结构系列	针头材料 0 = 聚甲醛	针头形状	针头直径 (1/100 mm)	表面 A = 金	弹簧力 最大行程时 (dN)	安装尺寸 (mm)
测试探针:	SKS	419	005	300	A	65	08
测试探针:	SKS	429	005	500	A	80	08
SKS-419 的探针针套:	KS-41923						
SKS-429 的探针针套:	KS-42923						