

GKS 970

短行程和电池充电测试探针

光栅:

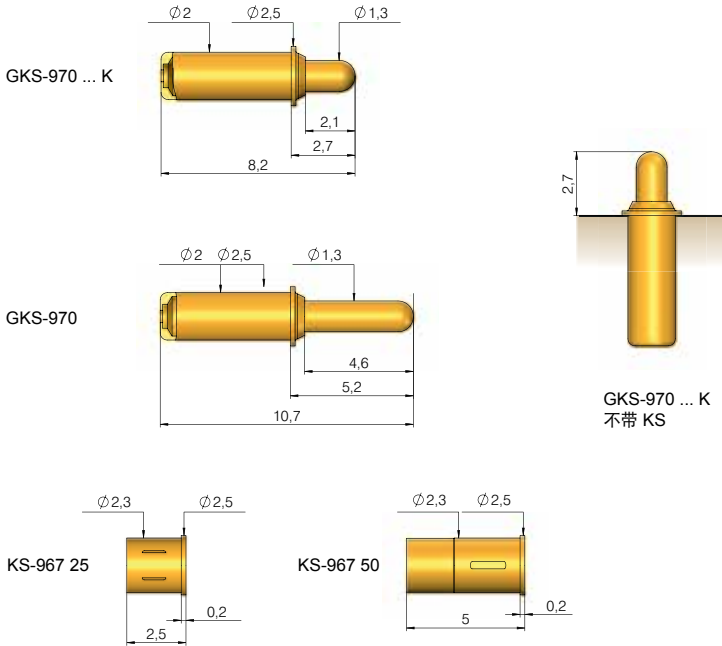
≥ 3 mm

≥ 120 Mil

带 KS 的安装高度: 2.8 或 5.3 mm

建议的行程: 1.0 或 2.8 mm

安装尺寸和功能尺寸



可用的针头形状

材料	针头形状	直径	其他规格	
			Ø	Ø (英寸)
3	05	Ø 1.30	A	

机械数据 (970 ...K)
 工作行程: 2.8 mm (1.0 mm)
 最大行程: 3.3 mm (1.7 mm)
 工作行程时的弹簧力: 1.0; 2.0 N (2.0N)
 可选: *1.0 N; *2.0 N (不是 970...K)

材料
 针头: 镀铜, 镀金
 针管: 黄铜, 镀金
 弹簧: *不锈钢, 钢, 镀金
 针套: 黄铜, 镀金

电气数据 (970 ...K)
 额定电流: 5 - 8 A
 R_i 典型: < 20 mΩ
 (* < 100 mΩ)

安装孔
 材质为环氧玻璃布纸基板材和环氧树脂材料
 带探针针套: Ø 2.28 - 2.29 mm
 不带探针针套: Ø 2.0 mm

温度使用范围
 标准: -40° 至 +80° C
 *带特殊标记 "C": -100° 至 +200° C
 (1.0 N; 2.0 N)

订货示例

结构系列	针头材料 2 = 钢 3 = 镀铜	针头形状	针头直径 (1/100 mm)	表面 A = 金	弹簧力 (dN)	安装尺寸 (mm)	可选型号: "K"
测试探针:	GKS	970	3	05	130	A	20 01
针套:	KS-96725	KS-96750					