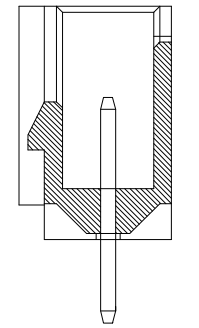
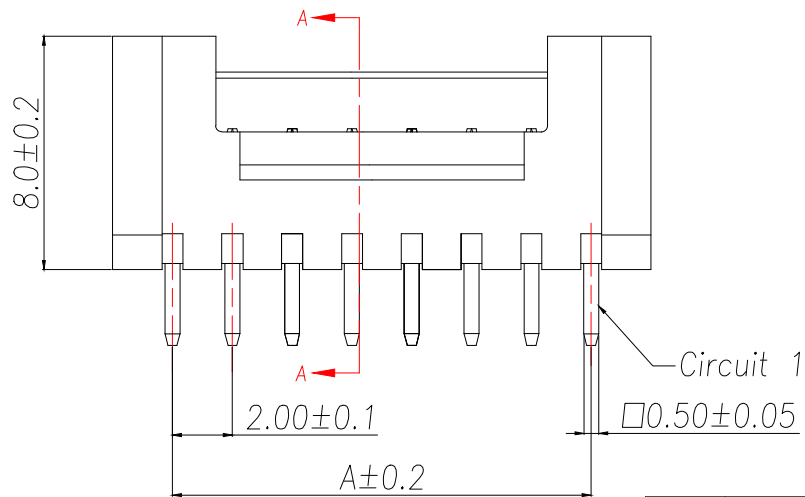
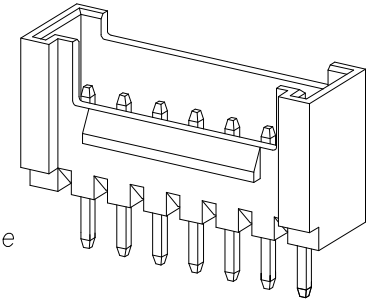


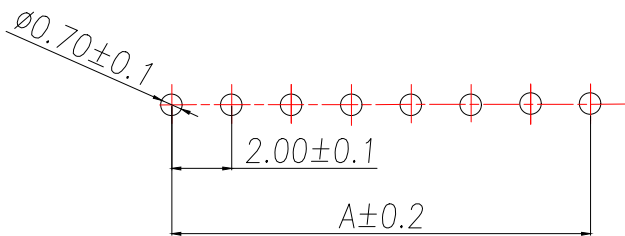
技术要求:

1. 塑件材料: PA66(UL-94V-0)
2. 接触件: 黄铜镀锡
3. 接触电阻: $\leq 10m\Omega$
4. 绝缘电阻: $\geq 100M\Omega$
5. 额定电压: 250V AC DC
6. 额定电流: 2.0A AC DC
7. 耐压: 能承受 1000V AC/Minute
8. 工作温度: $-25^{\circ}\sim+85^{\circ}$
9. 可焊性试验: 浸锡面积 $\geq 95\%$ 温度 $235^{\circ}\pm 5^{\circ}$, 时间 2.5 ± 0.5 秒
10. 铅和镉等六大有害物质含量要符合环保要求。



SECTION A-A

Part No	Pin	A	B
ZX-HY2.0-2PZZ	2	2.00	6.00
ZX-HY2.0-3PZZ	3	4.00	8.00
ZX-HY2.0-4PZZ	4	6.00	10.00
ZX-HY2.0-5PZZ	5	8.00	12.00
ZX-HY2.0-6PZZ	6	10.00	14.00
ZX-HY2.0-7PZZ	7	12.00	16.00
ZX-HY2.0-8PZZ	8	14.00	18.00
ZX-HY2.0-9PZZ	9	16.00	20.00
ZX-HY2.0-10PZZ	10	18.00	22.00
ZX-HY2.0-11PZZ	11	20.00	24.00
ZX-HY2.0-12PZZ	12	22.00	26.00
ZX-HY2.0-13PZZ	13	24.00	28.00
ZX-HY2.0-14PZZ	14	26.00	30.00
ZX-HY2.0-15PZZ	15	28.00	32.00



SUGGESTED PCB LAYOUT
(COMPONENT SIDE)

序号	名称	材料	数量	备注
2	端子Contact	黄铜	N*1	电镀(锡): 整个表面镀底镍 30u"MIN, 再镀锡80u"MIN
1	基座Wafer	PA66(UL94V-0)	1	白色

制图 DRAWN	变更内容 DESCRIPTION	日期 DATE	GENERAL TOLERANCE
			.X±0.20
			±2°
			.XX±0.10
			.XXX±0.05

制图 DRAWING	ROSE
审核 CHECK	LEO
核准 APPROVAL	JOHN
单位 UNITS	MM
比例 SCALE	1:1

料号 PART NO.	ZX-HY2.0-NPZZ	版本 REV.	A
品名 TITLE	WAFER HY2.0MM 直针	页次 SHEET	1/1
客户料号 CUTM.NO.			