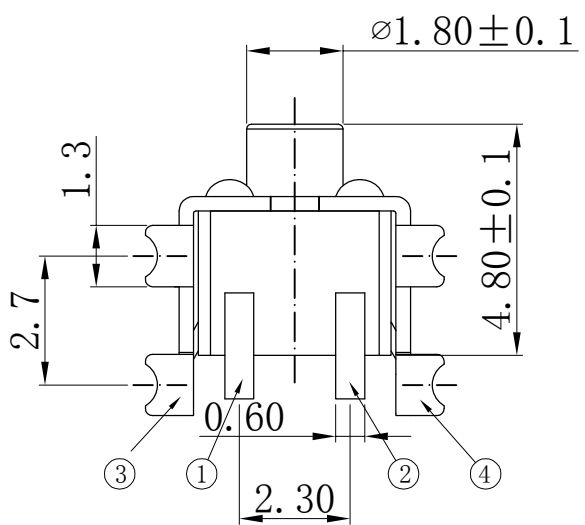
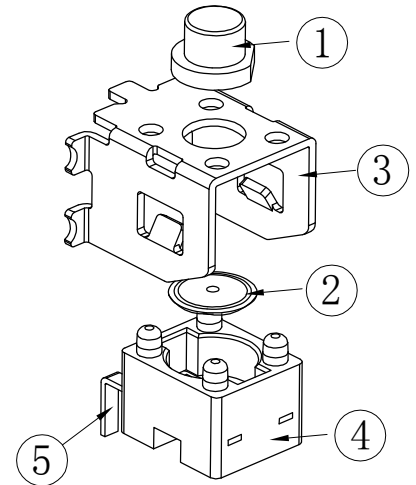
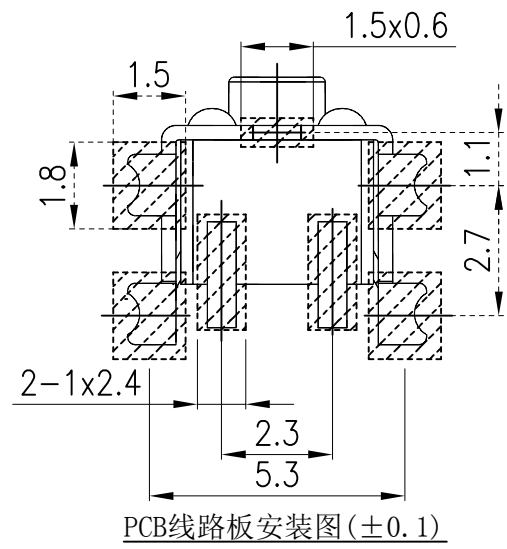


RoHS  
REACH

版次	内容	日期	负责人
A/0	新版发行		

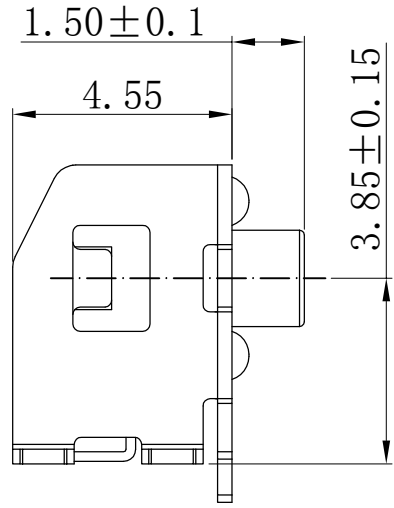
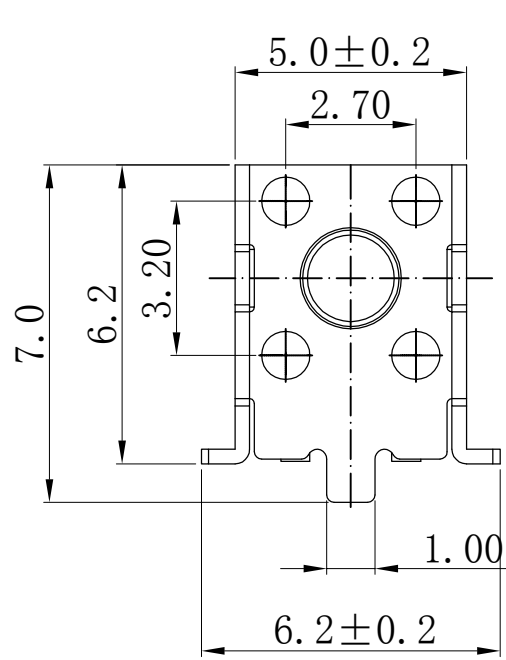
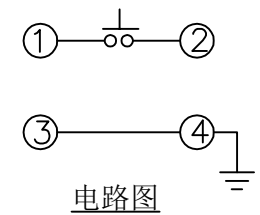


产品高度 (H)	按钮直径 (φA)
4.30	2.00
4.50	2.00
4.80	1.80
5.00	1.80
5.50	1.80



技术参数:

1. 做用温度: -25~+85°C;
2. 额定负荷: DC 12V 50mA;
3. 接触电阻: ≤50mΩ;
4. 绝缘电阻: ≥100MΩ;
5. 耐压: AC250V(50Hz)/min;
6. 动作力: 170g±50g;
7. 使用寿命: 100000次;
8. 未注尺寸公差参照下面表格。



序号	零件名称	材料规格	表面处理	数量	备注
5	接触脚	黄铜	镀银	1	
4	基座	PPA (黑色)	——	1	
3	支架	黄铜	铜锡	1	
2	簧片	不锈钢	镀银	1	
1	按钮	PPA (黑色)	——	1	

未注尺寸公差 (mm)			
0~3	±0.05	±0.10	±0.20
>3~6	±0.05	±0.15	±0.30
>6~30	±0.10	±0.20	±0.50
>30~120	±0.15	±0.30	±0.80
角度	±1°		

设计			产品名称: 轻触开关	
审核			图面 单位	A4 MM
标准化		比例	1:1	产品规格: 4.5*4.5贴片支架
批准		重量		
		页码	1/1	
		版次	A/0	深圳市富港科技有限公司